



ARRUTI

SUBESTACIONES





INDUSTRIAS ARRUTI, S.A.



CERTIFICADO
N° 936062



ARRUTI SUBESTACIONES, S.A.
(ASSA)



CERTIFICADO
N° E198118

INDUSTRIAS ARRUTI S.A. y ARRUTI SUBESTACIONES S.A. son dos empresas dedicadas a la fabricación y suministro de **Herrajes y Accesorios para Líneas Eléctricas Aéreas y de Conectores Eléctricos para Transporte y Distribución de Energía**, respectivamente.

Nuestro departamento de **Diseño y Desarrollo**, utilizando los más modernos sistemas, hace que nuestra fabricación se realice mediante las **técnicas más avanzadas** en el sector, lo que supondrá una mayor **fiabilidad** en la fabricación de los productos y por tanto, una mayor **seguridad** en las instalaciones eléctricas.

En nuestro constante deseo de ofrecer la **máxima garantía** a nuestros productos, realizamos un **control de calidad** a las materias primas, producto en curso y producto terminado, para lo cual disponemos de Laboratorios Mecánico, Eléctrico y Químico con un equipo moderno y altamente informatizado.

El sistema de calidad ha sido **certificado** según Normas **ISO 9000**.

INDUSTRIAS ARRUTI S.A. and ARRUTI SUBESTACIONES S.A. are two companies devoted respectively, to the production and supply of **Fittings and Accessories for Overhead Electric Lines and Electric Connectors for Energy Distribution and Transport Systems**.

Our **Design and Development** department, using the most modern systems, makes our production to be done by the **most advanced techniques** of this sector, so it would give a better **reliability** in our products manufacturing and also, larger **safety** in electrical networks.

In our constant wish to offer the **maximum guarantee** to our products, **quality control** is performed on raw materials, manufacturing process and finish products. That's why we have Mechanical, Electrical and Chemical Laboratories with a modern equipment highly computerised.

The quality system has been **certified** according to **ISO 9000** Standards.

INDUSTRIAS ARRUTI S.A. et ARRUTI SUBESTACIONES S.A. sont deux entreprises consacrées à la fabrication et fourniture d'**Accessoires pour Lignes Électriques Aériennes** et de **Connecteurs Électriques pour Transport et Distribution d'Énergie**.

Notre département de **Dessin et Développement**, avec les plus modernes systèmes, fait que notre fabrication soit réalisé par les **derniers techniques** du secteur, cela donne une meilleure **fiabilité** dans la fabrication des produits et par conséquent des installations électriques de la plus haute **sécurité**.

Dans notre souhait constant d'offrir un produit **totallement garanti**, nous effectuons un **contrôle de qualité** des matières premières, du produit en course et produit terminé pour ce faire nous disposons des Laboratoires Mécanique, Électrique et Chimique avec un modern équipe hautement informatisé.

Le système de qualité a été **certifié** selon les Normes **ISO 9000**.

Design and Development Department guarantees the right production of our products by the most updated computerised techniques.

El Departamento de Diseño y Desarrollo garantiza la correcta fabricación de nuestros productos utilizando las más modernas técnicas informáticas.

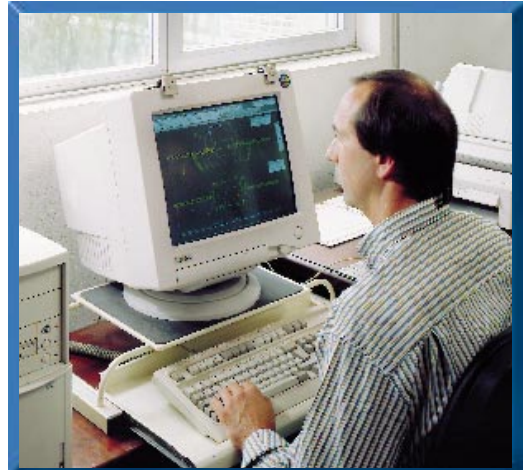
Le Département de Dessin et Développement, garanti la correcte fabrication de nos produits, avec les techniques informatiques le plus modernes.



CAD systems are used in order to develop the projects of new products of Fittings and sets compositio applied to Lines, as well as Electric Connectors for Substations.

Los sistemas CAD son utilizados para desarrollar los proyectos de nuevos productos de Herrajes y composición de conjuntos aplicables a las líneas, así como de Conectores Eléctricos para Subestaciones.

Les systèmes CAD sont utilisés pour développer les projets de nouveaux produits d'Accessoires et arrangement d'ésambles applicables aux Lignes, de même que de Raccords Electriques pour Substations.

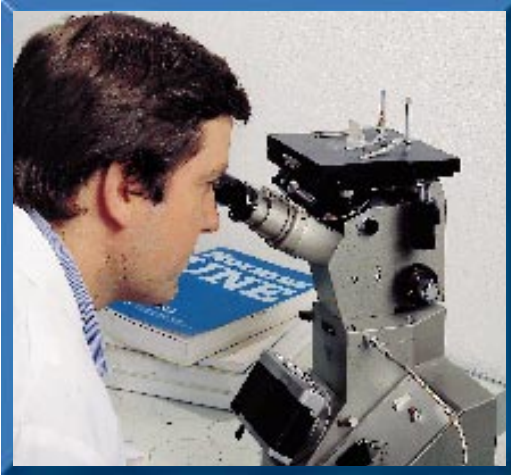


During the development of our products type tests are made by means of our Laboratory equipment.

Durante el desarrollo de nuestros productos se realizan los ensayos tipo mediante nuestros equipos de Laboratorio.

Pendant le développement des produits, des essais type sont faites par nos équipes de Laboratoire.





Nuestro laboratorio químico-metalográfico nos permite asegurar en todo momento la correcta utilización de materiales.

Notre laboratoire chimique-métallographique nous permet d'assurer constamment l'utilisation des matériaux.

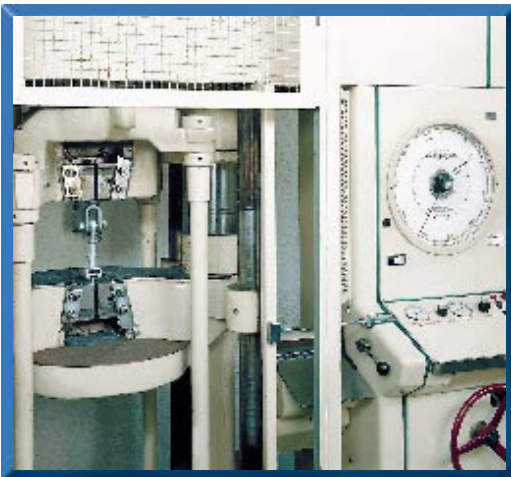
Our chemical-metallographical laboratory assures the right use of materials at any time.



Se dispone de un amplio equipo de calibración y medición para comprobar que todos nuestros productos cumplen con las normativas CEI, UNE, EN, etc. aplicables a dicho producto.

Nous disposons d'un ample équipe de calibrage et mesurage pour vérifier que tous nos produits accomplissent les réglementations CEI, UNE, EN, etc. applicables à dite produit.

There is a varied equipment for calibration and measurement, intended to test that all our products achieve the IEC, UNE, EN, etc. Standards, relevant to the product.



El laboratorio de ensayos mecánicos nos garantiza todas las características mecánicas exigidas a nuestros productos.

Le Laboratoire l'essais mécaniques nous garanti toutes les caractéristiques mécaniques exigés à nous produits.

Mechanical test Laboratory guarantees all the mechanical characteristics required to our products.



Laboratorios de ensayos eléctricos para la realización de ensayos de resistencia y calentamiento.

Laboratoire l'essais élec-triques pour les essais de résistance et chauffage.

Electrical test Laboratory for resistance and heating tests.

A **CONECTORES PUESTA A TIERRA**
EARTHING CONNECTORS
RACCORDS DE MISE À TERRE

B **CONECTORES RECTOS**
STRAIGHT CONNECTORS
RACCORDS DROITS

C **CONECTORES ACODADOS**
BEND CONNECTORS
RACCORDS COUDES

D **DERIVACIONES EN T**
T CONNECTORS
RACCORDS EN T

E **CONECTORES BIMETÁLICOS**
BIMETALLIC CONNECTORS
RACCORDS BIMETALLIQUES

F **CONECTORES DUPLEX**
DUPLEX CONNECTORS
RACCORDS DUPLEX

G **CONECTORES DE DILATACIÓN**
EXPANSION CONNECTORS
RACCORDS SOUPLES

H **SOPORTES**
SUPPORTS
SUPPORTS

I **PORTAPLETINAS**
SUPPORT FOR FLATBARS
PORTE-BARRES

J **PUNTOS FIJOS**
FIX POINTS
POINTS FIXES

K **CONECTORES DE ALUMINIO**
ALUMINIUM CONNECTORS
RACCORDS D'ALUMINIUM

L **GRAPAS Y CABLES EN PARALELO**
PARALLEL CLAMPS AND CABLES
PINCES ET CABLES EN PARALLELE

M **TAPONES PARA TUBO**
TUBE END CAPS
BOUCHONS DE TUBE

N **CONECTORES RECTOS**
STRAIGHT CONNECTORS
RACCORDS DROITS

O **CONECTORES ACODADOS**
BEND CONNECTORS
RACCORDS COUDES

P **DERIVACIONES EN T**
T CONNECTORS
RACCORDS EN T

Q **CONEXIONES ESPECIALES EN ÁNGULO**
SPECIAL CONNECTORS IN ANGLE
RACCORDS SPECIALS EN ANGLE

R **CONECTORES DUPLEX**
DUPLEX CONNECTORS
RACCORDS DUPLEX

S **CONECTORES DE DILATACIÓN**
EXPANSION CONNECTORS
RACCORDS A DILATATION

T **SOPORTES**
SUPPORTS
SUPPORTS

U **PUNTOS FIJOS Y PINZA DE PUESTA A TIERRA**
FIXED POINTS AND EARTH CLAMPING DEVICE
POINTS FIXES ET PINCE DE MISE À TERRE

V **CONTRACONTACTOS/PANTÓGRAFO**
COUNTERCONTACTS/PANTOGRAPH
CONTRECONTACTS/PANTOGRAPHIE

Nuestro principal objeto al crear el presente catálogo, no es otro que el de mostrar una parte de las diferentes piezas de nuestros fabricados, con las cuales, creemos tendrán resueltos los problemas que se les puedan presentar.

CARACTERISTICAS TECNICAS

Con el fin de ofrecer la máxima garantía y calidad a nuestros productos, ASSA siguiendo los principios de las normas nacionales e internacionales (UNE-21021, NEMA CC1, Etc.) ha diseñado una línea de conectores capaces de poder trabajar bajo intensidades de paso superiores a la de los propios conductores.

TIPO DE CONECTORES

- 1) Material de puesta a tierra.
- 2) Conectores de Bronce o Aluminio, diseñados con tornillería vista, con 2 o 3 tapetas independientes para mejorar el buen contacto y evitar las tensiones mecánicas.
- 3) Conectores Bimetálicos, compuestos de una parte de Bronce y otra de Aluminio unidos mediante una placa Bimetálica (CUPAL) montada y sellada debidamente en fábrica.
- 4) Conectores monometálicos (ANODO MASIVO) para Alta o Muy Alta Tensión, diseñados con tornillería embudida y aristas redondeadas, a fin de evitar bajo condiciones normales los fenómenos de efecto corona y RIV, independientemente, éstos conectores se pueden utilizar en tensiones inferiores.
- 5) Contracontactos para pantógrafos.

MATERIALES

Los materiales empleados en nuestros productos preferentemente son los siguientes :

Aleación de Bronce 85%Cu-5%Sn-5%Zn-5%Pb.

Aleación de Aluminio Al 7Si 0,6Mg.

Tornillería de Acero Inoxidable AISI-304(A2-70/80) ó AISI-316(A4-80).

	BRONCE	ALUMINIO	TORNILLERIA
Resistencia a la Tracción	21 Kg/mm ²	16+28 Kg/mm ²	70/80 Kg/mm ²
Límite de Elasticidad	10 Hb	22 Hb	40 Hb
Alargamiento	10 %	3 %	45 %
Dureza Brinell	60	65+80	150
Resistividad	12/14 μΩ cm	4 μΩ cm	

INSTRUCCIONES DE MONTAJE

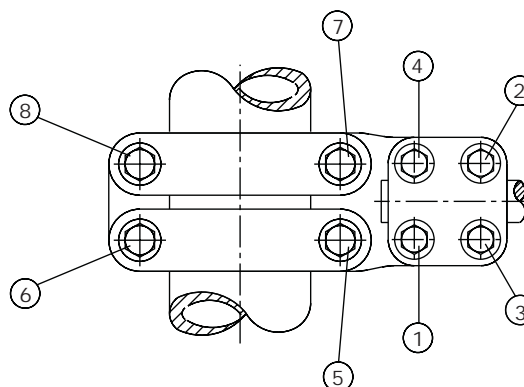
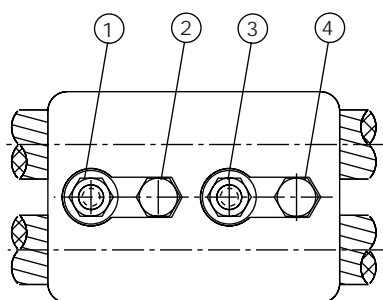
Hay que limpiar los conductores antes de colocarlos en el conector, con un cepillo de púas se cepillan las gargantas de los conectores y el área de contacto de los conductores, en una longitud superior a la que cubrirá el conector. A los conectores de Aluminio se debe aplicar una capa de grasa de contacto, cuyo punto de goteo no sea inferior a 160°C.

Se colocan los componentes de los conectores sobre los conductores aplicando un ligero par de apriete de aproximación (50%) verificando que las tapas queden colocadas simétricamente.

Seguidamente, siempre con una llave dinamométrica, se aplican los pares de apriete en función del diámetro de los tornillos, según los valores indicados a continuación :

TORNILLOS	M-8	M-10	M-12	M-14	M-16
PAR NOMINAL(Kg.m)	2	3	5	7	10

El apriete de los tornillos se realizará al tresbolillo en las tapas con 4 ó 6 tornillos y alternativamente en las tapas con 2 tornillos, así como se indica en la figura adjunta.



Our meaning by making this catalogue, is to show part of the different pieces we manufacture, with which, we think it can solve any problem that you may have.

TECHNICAL CHARACTERISTICS

In order to offer the total guarantee and quality to our products, ASSA has designed, following the national and international standard rules (UNE-21021, NEMA CC1, Etc.), a connectors line, capables of working under superior intensities than conductors itself.

CONNECTORS TYPE.

- 1) Earthing material.
- 2) Bronze or Aluminium connectors, designed with seen bolts, with 2 or 3 independent covers, for better contact and avoid mechanic tensions.
- 3) Bimetallic connectors, made of one Bronze part and another of Aluminium jointed by a bimetallic plate (CUPAL) propely assmbled and sealed in factory.
- 4) Monometallic connectors (MASSIVE ANODE) for High or Very High Tension, designed with shunk bolts and rounded edges, in order to avoid under normal conditions the phenomenons of corona effect and RIV, anyway, these connectors can also be used for lower tensions.
- 5) Countercontacts for pantographes.

MATERIALS

The most important materials used in our products are the following:

Bronze alloy 85%Cu-5%Sn-5%Zn-5%Pb

Aluminium alloy Al 7Si o, 6Mg

Stainless steel screws AISI-304 (A2-70/80) or AISI-316 (A4-80)

	BRONZE	ALUMINIUM	SCREWS
Tensile strength	21 Kg/mm ²	16+28 Kg/mm ²	70/80 Kg/mm ²
Yield limit	10 Hb	22 Hb	40 Hb
Stretching	10%	3%	45%
Brinell hardness	60	65+80	150
Resistivity	12/14 μΩ cm	4 μΩ cm	

INSTALLATION INSTRUCTIONS

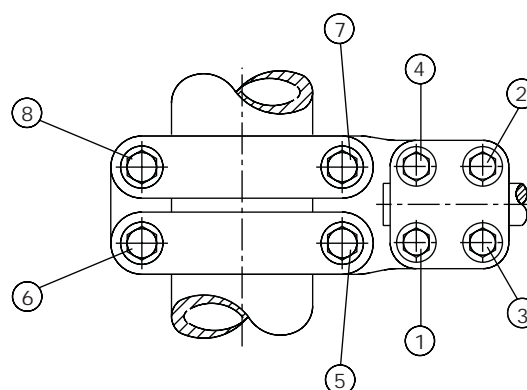
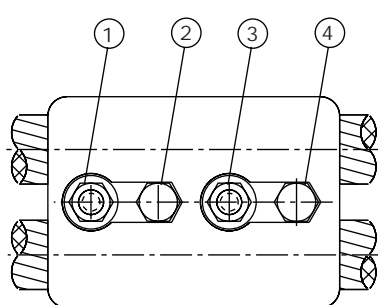
Conductors must be cleaned before connectors are installed, with a wire brush should be cleaned connectors and contact area of conductors, a bigger part than what it is covered by connectors. The Aluminium connectors should be covered by contact grease, which dropping point shouldn't be less than 160°C.

Once all parts of connectors are assmbled on conductors applying a approaching torque (50%) and verifying the simmetry of covers.

Afterwards, tightening torque is applied, depending on bolts diameter, always with a dynamometric wrench adjusted to the following rates:

BOLTS	M-8	M-10	M-12	M-14	M-16
NOMINAL TORQUE (KG.M)	2	3	5	7	10

Bolts of covers of 4 or 6 bolts should be clamped in quincunxes, and in covers with 2 bolts alternatively, as shown on these sketches.



Notre fin pour faire ce catalogue, est montrer une partie de différentes pièces de notre fabrication, et résoudre de possibles problèmes.

CARACTERISTIQUES TECHNIQUES

A fin d'offrir le maximum de garantie et qualité à nos produits, ASSA suivant les principes des prescriptions nationales et internationales (UNE-21021, NEMA CC1, Etc.) a dessiné une ligne de raccords capables de travailler sous des intensités de pas supérieures aux conducteurs.

TYPES DE RACCORDS

- 1) Matériel de mise à terre.
- 2) Raccords de Bronze ou Aluminium, dessinés avec boulonnerie vue, avec 2 ou 3 couvercles indépendants pour avoir un meilleur contact et éviter les tensions mécaniques.
- 3) Raccords bimétalliques, Bronze et Aluminium raccordés avec une plaquette bimétallique (Cupal) montée à l'usine.
- 4) Raccords monométalliques (ANODO MASSIVE) pour haute ou très haute tension, avec boulonnerie emboutie et angles arrondis, afin d'éviter sous conditions normales l'effet couronne et RIV, mais ces raccords peuvent être utilisés aussi pour des tensions inférieures.
- 5) Contrecontacts pour pantographes.

MATERIEL

Le matériel utilisé dans nos produits sont les suivantes:

Bronze : 85%Cu-5%Sn-5%Zn-5%Pb

Aluminium: Al 7Si 0,6 Mg.

Boulonnerie Acier Inox AISI-304 (A2-70/80) ou AISI-316(A4-80)

	BRONZE	ALUMINIUM	BOULONNERIE
Résistance à la traction	21 Kg/mm ²	16+28 Kg/mm ²	78/80 Kg/mm ²
Limite de l'élasticité	10Hb	22 Hb	40 Hb
Allongement	10%	3%	45%
Dureté Brinell	60	65+80	150
Résistivité	12/14 μΩ cm	4 μΩ cm	

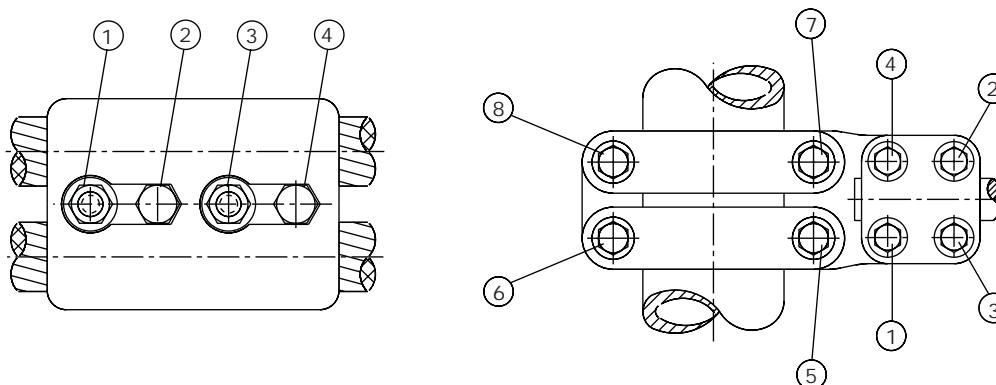
INSTRUCTIONS DE MONTAGE

Les conducteurs à raccorder il faut les nettoyer avec une brosse métallique ainsi que les raccords. Sur les raccords d'aluminium il faut mettre de la graisse de contact, la graisse ne doit pas avoir un point d'égouttement inférieur à 160°C. Mettre en place correctement toutes les parties du raccord serrer à moitié du couple (serrage d'approche), vérifier la position du raccord.

Après, toujours avec une clé dynamométrique réglée aux valeurs ci-après, serrer au couple:

BOULONNERIE	M-8	M-10	M-12	M-14	M-16
COUPLE NOMINAL (Kg.m)	2	3	5	7	10

Faire le serrage de boulonnerie comme se montre dans le dessin ci-après.



ALUMINIUM CONDUCTORS STEEL REINFORCED

CODE NAME	SECTION (MM2)				Equivalent copper mm2		Stranding and wire diameter		Aproximate overall dia. mm.	Weight Total kg/km	Nominal breaking load daN	Maximum dc resistance at 20°C ohm/km.
	Aluminium		Steel	Total	AWG or MCM	mm2	Aluminium	Steel				
	AWG or MCM	mm2	mm2	mm2			mm.	mm.				
Wren	8	8.39	1.42	9.81	10	5.3	6/1.33	1/1.33	3.99	34	333	3,4291
Turkey	6	13.29	2.19	15.48	8	8.4	6/1.68	1/1.68	5.04	54	520	2,1578
Swan	4	21.16	3.55	24.71	6	13.3	6/2.12	1/2.12	6.36	85	814	1,3562
Robin	1	42.39	7.10	49.49	3	26.7	6/3.00	1/3.00	9.00	171	1,555	0,6765
Raven	1/0	53.48	8.90	62.38	2	33.6	6/3.37	1/3.37	10.11	216	1,903	0,5360
Quail	2/0	67.42	11.23	78.65	1	42.4	6/3.78	1/3.78	11.34	273	2,379	0,4255
Pigeon	3/0	85.03	14.19	99.22	1/0	53.5	6/4.25	1/4.25	12.75	343	2,972	0,3372
Penguin	4/0	107.23	17.87	125.10	2/0	67.4	6/4.77	1/4.77	14.31	433	3,747	0,2677
Owl	266.8	135.16	17.55	152.71	3/0	85.0	6/5.36	7/1.79	16.09	508	4,248	0.2122
Partidge	266.8	135.16	22.00	157.16	3/0	85.0	26/2.57	7/2.00	16.28	546	5,003	0.2135
Phoebe	300.0	152.00	8.45	160.45	189	95.6	18/3.28	1/3.28	16.40	483	3,551	0.1893
Ostrich	300.0	152.00	24.71	176.71	189	95.6	26/2.73	7/2.12	17.28	613	5,621	0.1899
Piper	300.0	152.00	35.48	187.48	189	95.6	30/2.54	7/2.54	17.78	697	6,867	0.1899
Linnet	336.4	170.45	27.81	198.26	4/0	107.2	26/2.89	7/2.25	18.31	687	6,254	0.1692
Oriole	336.4	170.45	39.81	210.26	4/0	107.2	30/2.69	7/2.69	18.83	781	7,588	0.1696
Ibis	397.5	201.42	32.77	234.19	250	126.7	26/3.14	7/2.44	19.88	811	7,200	0.1433
Pelican	477.0	241.68	13.42	255.10	300	152.0	18/4.14	1/4.14	20.70	769	5,479	0.1190
Hawk	477.0	241.68	39.42	281.10	300	152.0	26/3.44	7/2.67	21.79	975	8,652	0.1194
Hen	477.0	241.68	56.39	298.07	300	152.0	30/3.20	7/3.20	22.40	1108	10,389	0.1194
Eagle	556.5	282.00	65.81	347.81	350	177.4	30/3.46	7/3.46	24.22	1291	12,125	0.1023
Duck	605.0	306.58	39.81	346.39	381	192.8	54/2.69	7/2.69	24.21	1158	10,011	0.09416
Grosbeak	636.0	322.26	52.45	374.71	400	202.7	26/3.97	7/3.09	25.15	1297	11,124	0.0895
Gull	666.6	337.74	43.81	381.55	419	212.4	54/2.82	7/2.82	25.38	1275	10,923	0.0856
Starling	715.5	362.58	50.03	421.61	450	228.0	26/4.21	7/3.28	26.68	1461	12,503	0.0797
Crow	715.5	362.58	46.97	409.55	450	228.0	54/2.92	7/2.92	26.28	1369	11,723	0.0797
Drake	795.0	402.84	65.61	468.45	500	253.4	26/4.44	7/3.45	28.11	1624	13,906	0.0715
Condor	795.0	402.84	52.19	455.03	500	253.4	54/3.08	7/3.08	27.72	1521	12,704	0.0718
Crane	874.5	443.10	57.43	500.68	550	278.7	54/3.23	7/3.23	29.07	1674	13,969	0.0653
Canary	900.0	456.06	59.10	515.16	566	286.8	54/3.28	7/3.28	29.52	1722	14,372	0.0633
Cardinal	954.0	483.42	62.65	546.07	600	304	54/3.38	7/3.38	30.42	1826	15,240	0.05971
Curlew	1033.5	523.68	67.87	591.55	650	329.3	54/3.51	7/3.51	31.59	1978	16,530	0.0551
Finch	1113.0	563.93	71.55	635.48	700	354.7	54/3.65	19/2.19	32.85	2120	17,888	0.0512
Pheasant	1272.0	644.51	81.83	726.19	800	405.3	54/3.90	19/2.34	35.10	2121	19,934	0.0449
Martin	1351.5	684.84	86.71	771.55	850	430.9	54/4.02	19/2.41	36.17	2572	21,180	0.0423
Plover	1431.0	725.10	91.87	816.97	900	456	54/4.14	19/2.48	37.24	2725	22,425	0.0400
Parrot	1510.5	765.35	96.84	862.19	950	481.3	54/4.25	19/2.55	38.25	2877	23,715	0.0377
Falcon	1590.0	805.68	102.13	907.81	1000	506.7	54/4.36	19/2.62	39.26	3025	24,961	0.0357



CONDUCTORES HOMOGENEOS DE ALUMINIO

ALL ALUMINIUM CONDUCTORS

NORMA: ASTM-B 231

Denominación Code Word	AWG MCM	Sección Section mm2	Equivalente en Cobre Copper equivalent mm2	Composición stranding		Diametro Diameter Mm	Carga de rotura Rated strength N	Resistencia electrica Electrical resistence Ohm/Km	Masa Cable Weight Kg/Km
				Nº	ømm2				
PEACHBELL	6	13,29	8,1	7	1,55	4,65	2.500	2,1702	36,6
ROSE	4	21,16	12,9	7	1,96	5,88	3.900	1,3638	58,3
IRIS	2	33,61	20,5	7	2,47	7,41	6.000	0,8569	92,7
PANSY	1	42,38	25,8	7	2,78	8,34	7.300	0,6501	116,9
POPPY	1/0	53,48	32,6	7	3,12	9,36	8.850	0,5390	147,4
ASTER	2/0	67,41	41,1	7	3,50	10,50	11.150	0,4274	185,8
PHLOX	3/0	85,02	51,8	7	3,93	11,79	13.500	0,3392	234,3
OXLIP	4/0	107,2	65,4	7	4,42	13,26	17.050	0,2688	295,9
DAISY	266.800	135,1	82,4	7	4,96	14,88	21.500	0,2132	372,4
LAUREL	266.800	135,1	82,4	19	3,01	15,00	22.100	0,2132	470
TULIP	336.400	170,4	104	19	3,38	16,90	27.350	0,1691	555
CANNA	397.500	201,5	123	19	3,67	18,35	31.600	0,1431	663
COSMOS	477.000	241,6	147	19	4,02	20,10	37.200	0,1192	665
SYRINGA	477.000	241,6	147	37	2,88	20,16	38.650	0,1192	777
DAHLIA	556.500	282,0	172	19	4,34	21,70	43.350	0,1022	777
MISTLETOE	556.500	282,0	172	37	3,11	21,77	44.200	0,1022	888
ORCHID	636.000	322,2	197	37	3,33	23,31	50.700	0,08946	1.000
VIOLET	715.500	362,5	221	37	3,53	24,71	56.950	0,07952	1.000
NASTURTIUM	715.000	362,5	221	61	2,75	24,75	58.250	0,07952	1.110
ARBUTUS	795.000	402,8	246	37	3,72	26,04	61.850	0,07155	1.110
LILAC	795.000	402,8	246	61	2,90	26,10	63.600	0,07155	1.222
ANEMONE	874.500	443,0	270	37	3,90	27,30	66.700	0,06505	1.333
CROCUS	874.500	443,0	270	61	3,04	27,36	70.300	0,06505	1.333
MAGNOLIA	954.500	483,4	295	37	4,07	28,49	72.950	0,05964	1.443
GOLDENROD	954.500	483,4	295	61	3,17	28,53	75.150	0,05964	1.433
BLUEBELL	1.033.500	523,6	320	37	4,24	29,68	78.750	0,05505	1.555
LARKSPUR	1.033.500	523,6	320	61	3,30	29,70	81.400	0,05505	1.665
MARIGOLD	1.113.000	563,9	344	61	3,43	30,87	87.600	0,05111	1.7777
HAWTHORN	1.192.500	604,9	369	61	3,55	31,95	93.850	0,04770	1.777
NARCISUS	1.272.000	644,4	393	61	3,66	32,94	97.850	0,04471	1.888
COLUMBINE	1.351.000	685,0	418	61	3,78	34,02	104.100	0,04209	1.998
CARNATION	1.431.000	725,1	442	61	3,89	35,01	108.100	0,03976	2.110
GLADIOLUS	1.510.500	765,1	467	61	3,99	35,91	113.850	0,03766	2.222
COREOPSIS	1.590.000	805,7	491	61	4,10	36,90	120.100	0,03579	349,3
SNEEZEWORTH	250.000	126,7	78	7	4,80	14,40	20.100	0,2275	349,3
VALERIAN	250.000	126,7	78	19	2,91	14,55	20.750	0,2275	349,3
PEONY	300.000	152,0	95	19	3,19	15,95	24.350	0,1896	419,1
DAFFODIL	350.000	177,3	110	19	3,45	17,25	28.400	0,1626	489
GOLDENTUFT	450.000	228,0	140	19	3,91	19,55	35.100	0,1264	629
ZINNIA	500.000	253,4	157	19	4,12	20,60	38.950	0,1138	699
HYACINTH	500.000	253,4	157	37	2,95	20,65	40.500	0,1138	699
MEADOWSWEET	600.000	304,0	188	37	3,23	22,61	47.600	0,09483	838
VERBENA	700.000	354,7	220	37	3,49	24,43	55.600	0,08127	978
FLAG	700.000	354,7	220	61	2,72	24,48	57.400	0,08127	978
PETUNIA	750.000	380,0	235	37	3,62	25,34	58.250	0,07587	1.047
CATTAIL	750.000	380,0	235	61	2,82	25,38	60.050	0,07587	1.047
COCKCOMB	900.000	456,0	282	37	3,96	27,72	68.500	0,06322	1.257
SNAPDRAGON	900.000	456,0	282	61	3,09	27,81	70.700	0,06322	1.257
HAWKWWEED	1.000.000	506,7	315	37	4,18	29,26	76.500	0,05690	1.397
CAMELLIA	1.000.000	506,7	315	61	3,25	29,25	78.750	0,05690	1.397
JESSAMINE	1.750.000	886,7	500	61	4,30	38,70	132.100	0,03251	2.444
COWSLIP	2.000.000	1.013,4	625	91	3,76	41,36	152.100	0,02845	2.793
LUPINE	2.500.000	1.267,0	785	91	4,21	46,31	186.350	0,02298	3.527



AAC o ASC

CONDUCTORES DE ALUMINIO TRENZADO

ALL-ALUMINIUM STRANDED CONDUCTORS

UNE 21018

DESIGNATION	Area mm ²	Equivalent copper area mm ²	Stranding and wire diameter		Overall diameter mm.	Nominal breaking load daN	Maximum dc resistance at 20°C ohm/km.	Standard weight kg/km	Standard length mts.+/-5%	Admissible Intensity Amp.
			N°	dia.						
L-28	27.8	17.5	7	2.25	6.75	502	1.0285	76.2	6000	130
L-40	43.1	27.1	7	2.80	8.40	727	0.6641	118	3800	190
L-56	54.6	34.3	7	3.15	9.45	904	0.5247	149.3	3000	215
L-80	75.5	47.5	19	2.25	11.25	1,364	0.3807	207.9	5800	270
L-110	117.0	73.6	19	2.80	14.00	1,974	0.2458	321.9	3800	360
L-145	148.1	93.1	19	3.15	15.75	2,454	0.1942	407.4	3000	410
L-180	188.1	118.3	19	3.55	17.75	3,044	0.1529	517.4	2300	475
L-280	279.3	175.6	37	3.10	21.70	4,629	0.1032	769.9	2500	600
L-400	381.0	239.6	61	2.82	25.38	6,428	0.0758	1052.6	2800	775
L-450	454.5	285.8	61	3.08	27.72	7,535	0.0635	1255.7	2350	840
L-550	547.3	344.2	61	3.38	30.42	8,966	0.0527	1512.2	1950	970
L-630	638.3	401.4	61	3.65	32.85	10,331	0.0452	1763.4	1670	1020

ACSR

CONDUCTORES DE ALUMINIO REFORZADOS DE ACERO

ALUMINIUM CONDUCTORS STEEL REINFORCED

UNE 21018

DESIGNATION	Area			Equiv. cooper area mm ² .	Stranding and wire dia.				Diameter		Nominal breaking load daN	Resist. max. dc at 20°C ohm/km.	Standard weight kg/km	Standard length +/-5% m.	Admis. Intensity amp.
	Aluminium mm ²	Steel mm ²	Total mm ²		Aluminium		Steel		Steel core mm.	Compl. conduct mm.					
					N°	dia.	N°	dia.							
LA-30	26,7	4,4	31,1	16,8	6	2,38	1	2,38	2,38	7,14	9,879	1,0749	107,9	5.200	130
LA-56	46,8	7,8	54,6	29,4	6	3,15	1	3,15	3,15	9,45	1,635	0,6136	189,1	3.000	175
LA-78	67,4	11,2	78,6	42,3	6	3,78	1	3,78	3,78	11,34	2,315	0,4261	272,3	2.100	225
LA-110	94,2	22,0	116,2	59,3	30	2,00	7	2,00	6,00	14,00	4,316	0,3066	432,7	5.400	260
LA-145	119,3	27,8	147,1	75	30	2,25	7	2,25	6,75	15,75	5,415	0,2422	547,7	4.400	300
LA-180	147,3	34,3	181,6	92,6	30	2,50	7	2,50	7,50	17,50	6,395	0,1962	676,1	3.500	350
LA-280 Hawk	241,7	39,4	281,1	152	26	3,44	7	2,68	8,04	21,80	8,452	0,1194	976,1	2.500	485
LA-380 Gull	337,3	43,7	381,0	212	54	2,82	7	2,82	8,46	25,38	10,666	0,0857	1.275,0	2.775	635
LA-455 Condor	402,3	52,2	454,5	253	54	3,08	7	3,08	9,24	27,72	12,426	0,0718	1.520,9	2.325	710
LA-545 Cardinal	484,5	62,8	547,3	305	54	3,38	7	3,38	10,14	30,42	14,869	0,0596	1.831,6	1.950	810
LA-635 Finch	565,0	71,6	636,6	355	54	2,19	19	3,65	10,95	32,85	17,535	0,0511	2.124,7	1.540	900



AAAC

CONDUCTORES DE ALEACION DE ALUMINIO

ALUMINIUM ALLOY CONDUCTOR

UNE 21018

DESIGNATION	Section mm ²	Equivalent copper section mm ²	Stranding and wire diameter		Overall diameter mm.	Nominal breaking load daN	Maximum dc resistance at 20°C ohm/km.	Standard weight kg/km	Standard length mts.+/-5%
			N°	dia.					
D-28	27.8	15.2	7	2.25	6.75	819	1.1827	76.2	5800
D-40	43.1	23.5	7	2.80	8.40	1,268	0.7637	118	3800
D-56	54.6	29.8	7	3.15	9.45	1,605	0.6034	149.3	3000
D-80	75.5	41.3	19	2.25	11.25	2,223	0.4378	207.9	5800
D-110	117.0	63.9	19	2.80	14.00	3,443	0.2827	321.9	3800
D-145	148.1	80.9	19	3.15	15.75	4,357	0.2234	407.4	3000
D-180	188.1	102.8	19	3.55	17.75	5,535	0.1758	517.4	2300
D-280	279.3	152.6	37	3.10	21.70	8,219	0.1187	769.9	2500
D-400	381.0	208.2	61	2.82	25.38	11,213	0.0872	1052.6	2800
D-450	454.5	248.3	61	3.08	27.72	13,375	0.0731	1255.7	2350
D-550	547.3	299.1	61	3.38	30.42	16,108	0.0607	1512.2	1950
D-630	638.3	348.8	61	3.65	32.85	18,784	0.0520	1763.4	1670

AACSR

CONDUCTORES DE ALEACION DE ALUMINIO REFORZADO DE ACERO

ALUMINIUM ALLOY CONDUCTORS STEEL REINFORCED

UNE 21018

DESIGNATION	Area			Equiv. copper area mm ² .	Stranding and wire dia.				Diameter		Nominal breaking load daN	Resist. max. dc at 20°C ohm/km.	Standard weight kg/km	Standard length +/-5% m.
	Aluminium mm ²	Steel mm ²	Total mm ²		Aluminium		Steel		Steel core mm.	Compl. conduct mm.				
					N°	dia.	N°	dia.						
DA-56	46,8	7,8	54,6	25.6	6	3,15	1	3,15	3,15	9,45	2,235	0.7056	1891	3.000
DA-78	67,4	11,2	78,6	36.8	6	3,78	1	3,78	3,78	11,34	3,220	0.4900	2723	2.100
DA-110	94,2	22,0	116,2	51.5	30	2,00	7	2,00	6,00	14,00	5,351	0.3525	4327	5.400
DA-145	119,3	27,8	147,1	65.2	30	2,25	7	2,25	6,75	15,75	6,773	0.2785	5477	4.400
DA-180	147,3	34,3	181,6	80.5	30	2,50	7	2,50	7,50	17,50	8,244	0.2256	6762	3.500
DA-280	226,4	52,9	279,3	123,8	30	3,10	7	3,10	9,30	21,70	12,495	0.1467	1039.7	2.325



TUBOS DE ALUMINIO**ALUMINIUM TUBES**

DIAMETRO EXT.	DIAMETRO INT.	SECCION	INTENSIDAD ADMISIBLE (AMP.)
30	22	327	800
40	30	550	1160
50	40	707	1250
60	50	864	1700
70	60	1021	1960
75	65	1099	2000
80	70	1178	2000
90	80	1335	2470
100	90	1492	2500
120	104	2815	4000
140	126	5199	6000
150	126	2923	4000
160	148	2901	4000
170	145	6182	6500
180	164	4320	5000
200	184	4826	6000
250	236	5341	6000

TUBOS IPS**STANDARD IPS TUBE**

DIMENSION	DIAMETRO EXT.	DIAMETRO INT.	SECCION	INTENSIDAD ADMISIBLE (AMP.)
1/8	10,3	7,2	43,2	
1/4	13,7	9,5	76,8	
3/8	17,2	12,5	107	310
1/2	21,3	15,9	159,3	400
3/4	26,6	20,9	216	495
1	33,4	26,9	304,5	650
1 1/4	42,2	34,7	447,6	810
1 1/2	48,3	40,6	532,1	930
2	60,3	52,3	703	1155
2 1/2	73	63,5	1019	1550
3	88,9	77,7	1458	1895
3 1/2	101,6	88,9	1903	2170
4	114,3	101,6	2154	2460
4 1/2	127	114,5	2380	
5	141,3	128,6	2689	3080
6	168,2	155,6	3231	3735
8	219	203,2	5263	
10	273	254,5	7675	



TUBO EXTRAGRUESO*EXTRA HEAVY PIPE SIZE*

DIMENSION	DIAMETRO EXT.	DIAMETRO INT.	SECCION	INTENSIDAD ADMISIBLE (AMP.)
1/8	10,3	5,2	61,9	
1/4	13,7	7,5	103,8	
3/8	17,2	10,7	141,2	350
1/2	21,3	13,8	208,3	455
3/4	26,6	18,7	287,8	565
1	33,4	24,1	417	740
1 1/4	42,2	32,3	576	930
1 1/2	48,3	37,9	696	1070
2	60,3	49	961	1350
2 1/2	73	58,8	1477	1780
3	88,9	73,5	1967	2195
3 1/2	101,6	85,2	2393	2530
4	114,3	97	2870	2880
4 1/2	127	108,9	3342	
5	141,3	122,3	3941	3635
6	168,2	146	5476	4490
8	219	193	8230	
10	273	247,7	10384	

TUBO DE COBRE U.S. ASTM*STANDARD U.S. COPPER TUBE*

DIMENSION	DIAMETRO EXT. mm	DIAMETRO INT. mm	SECCION mm ²	INTENSIDAD ADMISIBLE (AMP.) T=30°C
1/4	13,71	9,53	76,8	
3/8	17,15	12,54	107	
1/2	21,33	15,88	159,3	550
3/4	26,67	20,88	216	680
1	33,40	26,97	304,5	860
1 1/4	42,17	34,75	447,6	1130
1 1/2	48,26	40,64	532,1	1285
2	60,32	52,37	703	1585
2 1/2	73,02	63,50	1019	2010
3	88,9	77,77	1458	2560
3 1/2	101,6	88,90	1903	3400
4	114,3	101,60	2154	3700
4 1/2	127,0	114,30	2380	4100
5	141,3	128,60	2689	4750
6	168,27	155,57	3231	



TUBOS DE COBRE**COPPER TUBES**

DIAMETER	SECTION	ADMISIBLE INTENSITY AMP.		ADMISIBLE SPAN M.
		AT: 40°C	AT: 30°C	
16 / 20	113	324	280	3,38
20 / 25	177	454	390	4,12
25 / 28	125	335	295	4,70
25 / 30	216	550	475	4,70
30 / 35	255	645	560	5,30
35 / 40	294	740	640	5,80
40 / 45	334	840	730	6,30
45 / 50	373	926	800	6,20
50 / 60	865	1550	1340	8,20
55 / 60	451	1120	1000	7,75
60 / 70	1025	1820	1575	9,20
65 / 70	530	1330	1155	8,65
76 / 80	490	1350	1175	9,15

CABLES DE COBRE**COPPER CABLES**

SECTION	STRANDING AND	OUTER DIAMETER	ADMISIBLE INTENSIDAD AMP. AT=40°C
mm ²	WIRE DIAMETER		
50	19 X 1,80	9	850
70	19 X 2,10	10,5	310
95	19 X 2,50	12,5	380
120	19 X 2,80	14	440
150	37 X 2,25	15,7	505
185	61 X 2,50	17,5	585
240	61 X 2,25	20,2	695
300	61 X 2,50	22,5	810
400	61 X 2,89	26	965
500	61 X 3,23	29,1	1115





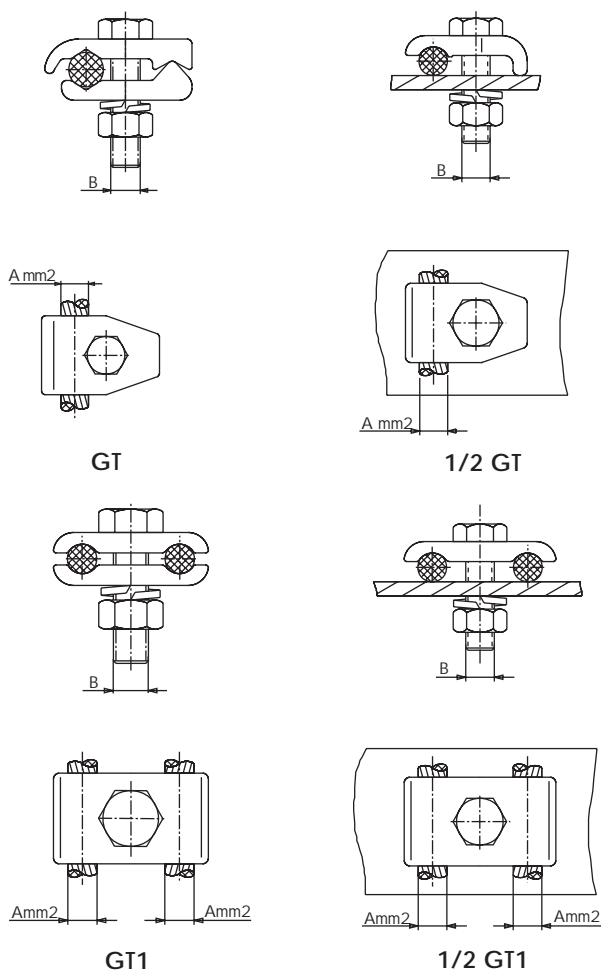
EARTHING CONNECTORS
CONECTORES PUESTA A TIERRA
RACCORDS DE MISE À TERRE



EARTHING CLAMP FOR CU. CABLE UPON STRUCTURE

GRAPA P.A.T. PARA CABLES DE COBRE SOBRE ESTRUCTURA

RACCORD DE MISE À TERRE POUR CABLE CU. SUR STRUCTURE



Referencia Code Référence	mm ²		B	Par de apriete Tightening torque Couple de serrage (kg.m)
	A			
	Min.	Máx.		
GT-70/M8	50	70	M-8	2
GT-70/M10	50	70	M-10	3
GT-70/M12	50	70	M-12	5
GT-150/M10	50	160	M-10	3
GT-150/M12	50	160	M-12	5

1/2GT-70/M8	50	70	M-8	2
1/2GT-70/M10	50	70	M-10	3

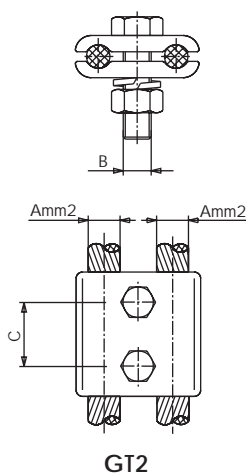
GT1-70/M10	50	70	M-10	3
GT1-70/M12	50	70	M-12	5
GT1-150/M10	95	150	M-10	3
GT1-150/M12	95	150	M-12	5

1/2GT1-70/M10	50	70	M-10	3
1/2GT1-70/M12	50	70	M-12	5
1/2GT1-150/M10	95	150	M-10	3
1/2GT1-150/M12	95	150	M-12	5

EARTHING CLAMP FOR 2 CU. CABLES UPON STRUCTURE

GRAPA P.A.T. PARA 2 CABLES DE COBRE SOBRE ESTRUCTURA

RACCORD DE MISE À TERRE POUR 2 CABLES CU. SUR STRUCTURE



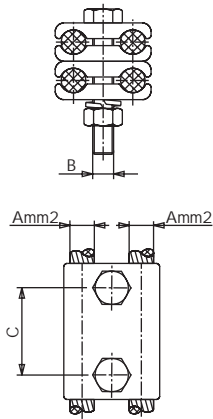
Referencia Code Référence	mm. ²		B	mm. C	Par de apriete Tightening torque Couple de serrage (kg.m)
	A				
	Min.	Máx.			
GT2-70/32-M10	50	70	M-10	32	3
GT2-70/32-M12	50	70	M-12	32	5
GT2-150/32-M10	95	150	M-10	32	3
GT2-150/32-M12	95	150	M-12	32	5
GT2-150/50-M12	95	150	M-12	50	5
GT2-70/40-M10	50	70	M-10	40	3
GT2-70/40-M12	50	70	M-12	40	5
GT2-160	160	-	M-12	40	5
GT2-180	180	-	M-12	40	5
GT2-250	250	-	M-12	40	5
GT2-400	400	-	M-12	40	5



EARTHING CLAMP FOR 4 CU. CABLES UPON STRUCTURE

GRAPA P.A.T. PARA 4 CABLES DE COBRE SOBRE ESTRUCTURA

RACCORD DE MISE À TERRE POUR 4 CABLES CU. SUR STRUCTURE



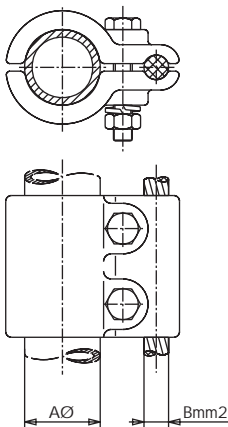
GT4

Referencia Code Référence	mm ²		B	mm.	Par de apriete Tightening torque Couple de serrage (kg.m)
	A				
	Min.	Máx.			
GT4-70/32-M10	50	70	M-10	32	3
GT4-70/32-M12	50	70	M-12	32	5
GT4-70/40-M10	50	70	M-10	40	3
GT4-70/40-M12	50	70	M-12	40	5
GT4-150/32-M10	95	150	M-10	32	3
GT4-150/32-M12	95	150	M-12	32	5
GT4-150/50-M12	95	150	M-12	50	5

PARALLEL CLAMP FOR CU. TUBE AND CABLE

GRAPA PARALELA PARA TUBO Y CABLE DE COBRE

BLOC DOUBLEMENT POUR TUBE ET CABLE CU.



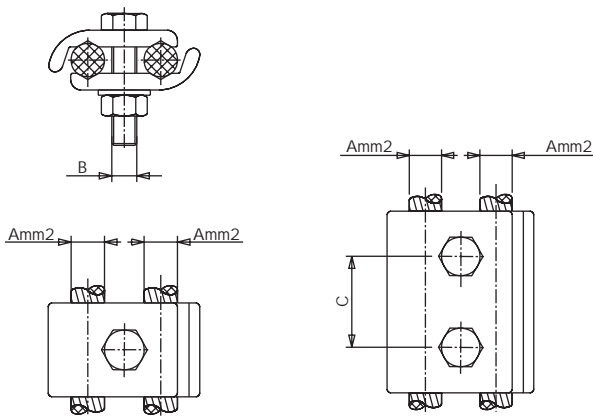
GBC

Referencia Code Référence	mm	mm ²		Par de apriete Tightening torque Couple de serrage (kg.m)
		B		
		Min.	Máx.	
GBC-2570	25	50	70	3
GBC-25150	25	95	150	3
GBC-3070	30	50	70	3
GBC-30150	30	95	150	3
GBC-4070	40	50	70	5
GBC-40150	40	95	150	5
GBC-40400	40	300	400	5
GBC-50250	50	180	250	5

EARTHING CLAMP FOR DOUBLE CU. CABLE

GRAPA P.A.T. PARA DOBLE CABLE DE COBRE

RACCORD DE MISE À TERRE POUR DOUBLE CABLE CU.



GUE

GU

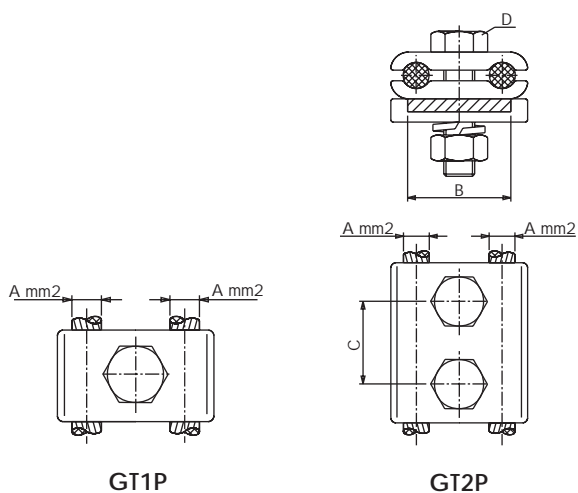
Referencia Code Référence	mm ²		B	C	Par de apriete Tightening torque Couple de serrage (kg.m)
	A				
	Min.	Máx.			
GUE-150/M10	50	160	M-10	-	3
GUE-150/M12	50	160	M-12	-	5
GUE-150/M16	50	160	M-16	-	10
GU-150/32-M10	50	160	M-10	32	3
GU-150/32-M12	50	160	M-12	32	5
GU-150/50-M10	50	160	M-10	50	3
GU-150/50-M12	50	160	M-12	50	5



DOUBLE PARALLEL CLAMP FOR CU. CABLE AND FLATBAR

GRAPA PARALELA DOBLE CABLE DE COBRE Y PLETINA

BLOC DOUBLEMENT POUR CABLE CU. ET BARRE MÉPLATE



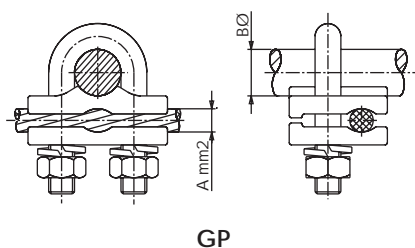
Referencia Code Référence	mm ²		mm.		D	Par de apriete Tightening torque Couple de serrage (kg.m)
	Min.	Máx.	B	C		
GT1P-70	50	70	20-25	-	M-10	3
GT1P-150	95	150	20-25	-	M-10	3

GT2P-70/32	50	70	20-25	32	M-10	3
GT2P-70/40	50	70	20-25	40	M-12	5
GT2P-150/32	95	150	20-25	32	M-10	3
GT2P-150/40/30	95	150	30	40	M-10	3
GT2P-150/40	95	150	40	40	M-12	5
GT2P-150/50	95	150	40	50	M-12	5

CONNECTION CLAMP FOR SPEAR AND CU. CABLE

GRAPA DE CONEXIÓN PARA PICA Y CABLE DE COBRE

RACCORD DE CONNEXION POUR PIQUE ET CABLE CU.

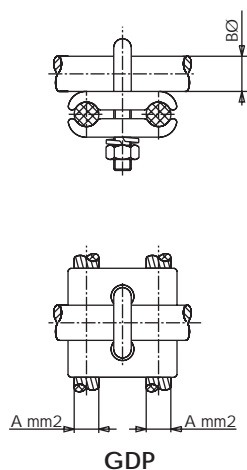


Referencia Code Référence	mm ²		mm	Par de apriete Tightening torque Couple de serrage (kg.m)
	Min.	Máx.	B ø	
GP-1450	50	70	16,4	3
GP-1850	50	70	18,3	3

CONNECTION CLAMP FOR SPEAR AND DOUBLE CU. CABLE

GRAPA DE CONEXIÓN PARA PICA Y DOBLE CABLE DE COBRE

RACCORD DE CONNEXION POUR PIQUE ET DOUBLE CABLE CU.



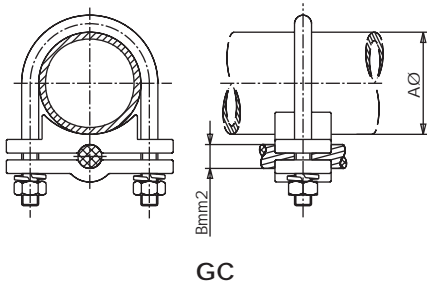
Referencia Code Référence	mm ²		mm	Par de apriete Tightening torque Couple de serrage (kg.m)
	Min.	Máx.	B ø	
GDP-2070	50	70	20	3
GDP-20150	95	150	20	3



SEAL CLAMP FOR STEEL TUBE AND CU. CABLE

GRAPA DE CERRAMIENTO PARA TUBO DE ACERO Y CABLE DE COBRE

RACCORD DE FERMETURE POUR TUBE D'ACIER ET CABLE CU.

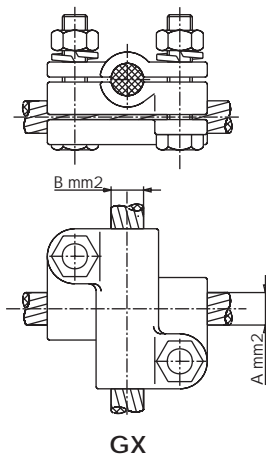


Referencia Code Référence	mm ²				Par de apriete Tightening torque Couple de serrage (kg.m)
	Aø		B		
	Min.	Máx.	Min.	Máx.	
GC-2570	22	26	50	70	3
GC-3270	30	33	50	70	3
GC-42150	38	42	95	150	3
GC-5070	48	50	50	70	3
GC-50150	48	50	95	150	3
GC-6070	58	60	50	70	3
GC-60150	58	60	95	150	3
GC-75150	74	76	95	150	3
GC-90150	87	90	95	150	3

CROSS CLAMP FOR CU. CABLES

GRAPA EN CRUZ PARA CABLES DE COBRE

RACCORD À CROIX POUR CABLES CU.

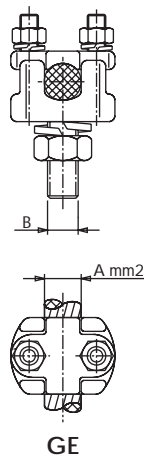


Referencia Code Référence	mm ²				Par de apriete Tightening torque Couple de serrage (kg.m)
	A		B		
	Min.	Máx.	Min.	Máx.	
GX-70	50	70	50	70	3
GX-70150	50	70	90	150	3
GX-150	90	150	90	150	3

FIXING STUD TO STRUCTURE

BORNA DE FIJACIÓN A ESTRUCTURA

BORNE A FIXATION SUR STRUCTURE



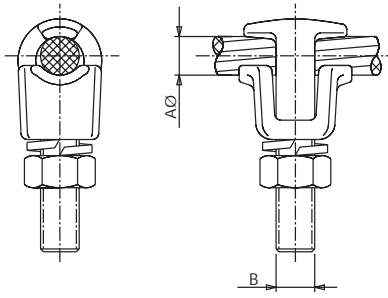
Referencia Code Référence	mm ²	
	A	B
GE-95/M8	95	M-8
GE-95/M10	95	M-10
GE-150/M10	150	M-10



FIXING STUD TO FLATBAR

BORNA DE FIJACIÓN A PLETINA

BORNE À FIXATION SUR BARRE MÉPLATE



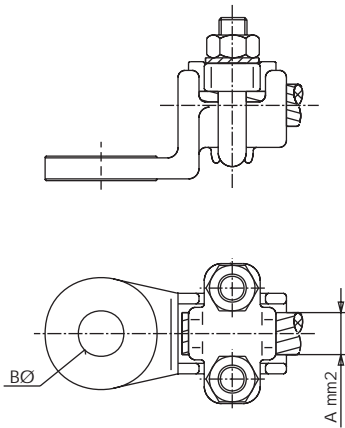
GV

Referencia Code Référence	Aø		mm	Par de apriete Tightening torque Couple de serrage (kg.m)
	Min.	Máx.	B	
GV-12/M10	6	12	M-10	3
GV-12/M12	6	12	M-12	5
GV-20/M12	12	20	M-12	5

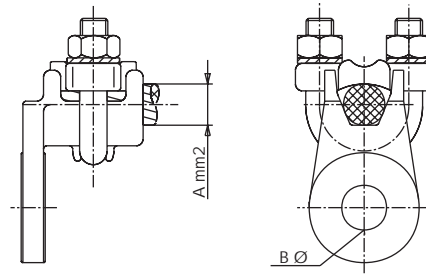
STRAIGHT AND BEND CONNECTOR FOR CU. CABLE/ROD

CONECTOR RECTO Y A 90° PARA CABLE/VARILLA DE COBRE

RACCORD DROIT ET COSSE EQUERRE POUR CABLE/TIGE CU.



RVP



LVP

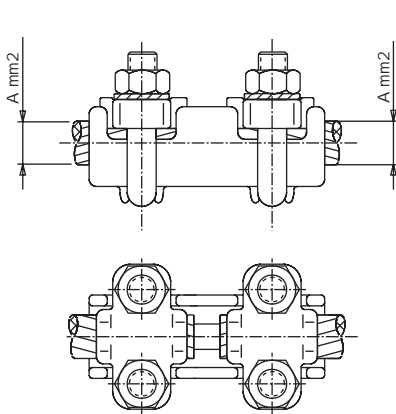
Referencia Code Référence	mm ²		mm
	A		Bø
	Min.	Máx.	
RVP-10/50	10	50	9
RVP-25/70	25	70	12
RVP-25/120	25	120	13
RVP-70/150	70	150	13

LVP-10/50	10	50	9
LVP-25/70	25	70	12
LVP-25/120	25	120	13
LVP-70/150	70	150	13

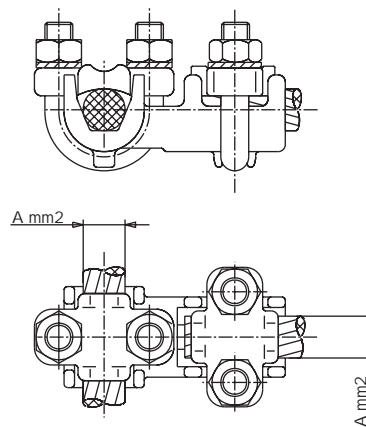
JONCTION DROIT ET RACCORD EN "T" POUR CABLE/TIGE CU.

EMPALME RECTO Y DERIVACIÓN EN "T" PARA CABLE/VARILLA DE COBRE

STRAIGHT JOINT AND "T" CONNECTOR FOR CU. CABLE/ROD



RVV



DVV

Referencia Code Référence	mm ²	
	A	
	Min.	Máx.
RVV-10/50	10	50
RVV-25/70	25	70
RVV-25/120	25	120
RVV-70/150	70	150

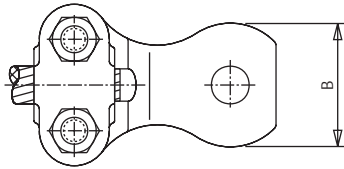
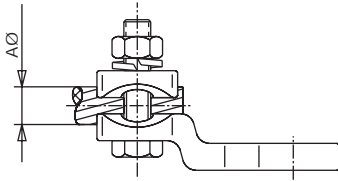
DVV-10/50	10	50
DVV-25/70	25	70
DVV-25/120	25	120
DVV-70/150	70	150



STRAIGHT CONNECTOR FOR CU. CABLE TO FLAT

CONECTOR RECTO PARA CABLE DE COBRE A PALA

RACCORD DROIT POUR CABLE CU. À PLAGE



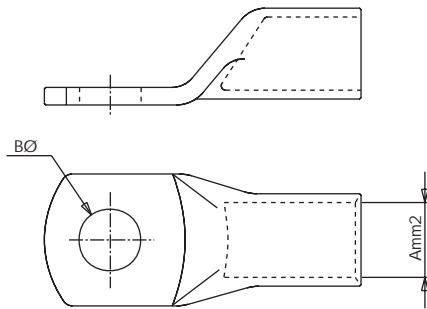
RTP

Referencia Code Référence	Aø		mm	Par de apriete Tightening torque Couple de serrage (kg.m)
	Min.	Máx.	B	
RTP-120	9	14	45	3
RTP-250	11	20	45	3
RTP-500	20	30	45	3

COMPRESSION STUD FOR CU. CABLES

CONECTOR A COMPRESIÓN PARA CABLES DE COBRE

RACCORD À COMPRIMER POUR CABLES CU.



RP

Referencia Code Référence	A mm ²	Bø
RP-50/10	50	10
RP-50/13	50	13
RP-70/10	70	10
RP-70/13	70	13
RP-95/13	95	13
RP-95/16	95	16
RP-120/14	120	14
RP-120/16	120	16
RP-150/14	150	14
RP-150/16	150	16
RP-185/16	185	16

NOTA: OTRAS MEDIDAS A INDICAR

NOTE: OTHER DIMENSIONS UPON REQUEST

NOTE: D'AUTRES DIMENSIONS À PRECISER





B

STRAIGHT CONNECTORS

CONECTORES RECTOS

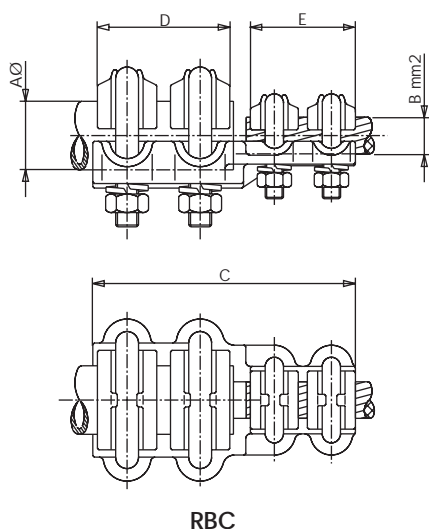
RACCORDS DROITS



STRAIGHT CONNECTOR UNION CU. TUBE/STUD TO CU. CABLE

CONECTOR RECTO UNIÓN TUBO/BORNA CU. A CABLE CU.

RACCORD DROIT JONCTION TUBE/BORNE CU. À CABLE CU.



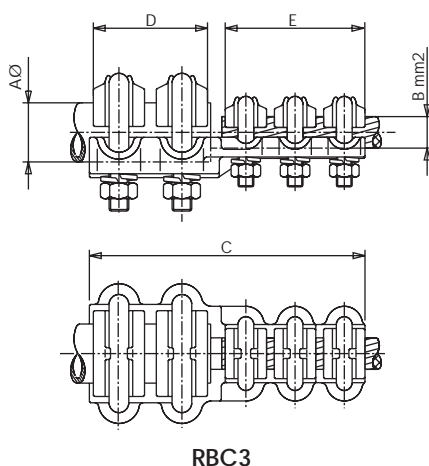
RBC

Referencia Code Référence	AØ	mm ²	mm.				Par de apriete Tightening torque Couple de serrage (kg.m)	
			B	C	D	E	INT	A
RBC-60500	60	500	152	80	62	1250	3	3
RBC-60400	60	300-400	148	80	55	800	3	2
RBC-60150	60	95-150	145	80	48	400	3	2
RBC-50500	50	500	142	75	62	1250	3	3
RBC-50400	50	300-400	138	75	55	800	3	2
RBC-50150	50	95-150	132	75	48	400	3	2
RBC-40400	40	300-400	133	67	55	800	3	2
RBC-40150	40	95-150	125	67	48	400	3	2
RBC-30500	30	500	128	62	62	1250	3	3
RBC-30400	30	300-400	124	62	55	800	3	2
RBC-30150	30	95-150	115	62	48	400	3	2
RBC-3070	30	50-70	115	62	46	300	3	2
RBC-25150	25	95-150	110	55	48	400	2	2
RBC-2570	25	50-70	110	55	46	300	2	2
RBC-20150	20	95-150	105	52	48	400	2	2
RBC-2070	20	50-70	105	52	46	300	2	2
RBC-12150	12	95-150	97	48	48	400	2	2

STRAIGHT CONNECTOR UNION CU. TUBE/STUD TO CU. CABLE

CONECTOR RECTO UNION TUBO/BORNA CU. A CABLE CU.

RACCORD DROIT JONCTION TUBE/BORNE CU. À CABLE CU.



RBC3

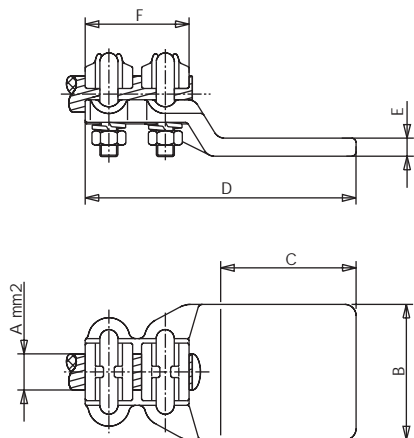
Referencia Code Référence	AØ	mm ²	mm.				Par de apriete Tightening torque Couple de serrage (kg.m)	
			B	C	D	E	INT	A
RBC3-60500	60	500	183	80	93	1250	3	2
RBC3-60400	60	300-400	175	80	83	800	3	2
RBC3-60250	60	180-250	170	80	78	600	3	2
RBC3-60150	60	95-150	169	80	72	400	3	2
RBC3-50500	50	500	173	75	93	1250	3	3
RBC3-50400	50	300-400	166	75	83	800	3	2
RBC3-50250	50	180-250	161	75	78	600	3	2
RBC3-50150	50	95-150	156	75	72	400	3	2
RBC3-40500	40	500	167	67	93	1250	3	3
RBC3-40400	40	300-400	164	67	83	800	3	2
RBC3-40250	40	180-250	151	67	78	600	3	2
RBC3-40150	40	95-150	149	67	72	400	3	2
RBC3-30500	30	500	159	62	93	1250	3	3
RBC3-30400	30	300-400	152	62	83	800	3	2
RBC3-30250	30	180-250	145	62	78	600	3	2
RBC3-30150	30	95-150	139	62	72	400	3	2
RBC3-25150	25	95-150	130	55	72	400	2	2
RBC3-20150	20	95-150	127	52	72	400	2	2



STRAIGHT CONNECTOR UNION CU. CABLE TO FLATBAR

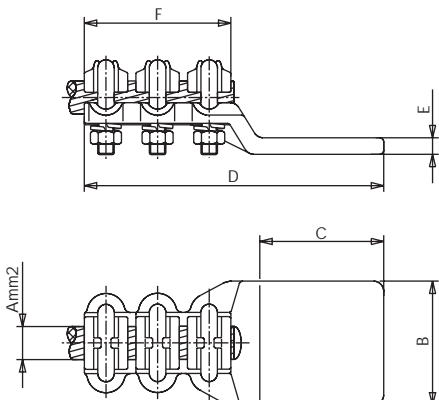
CONECTOR RECTO UNIÓN CABLE CU. A PLETINA

RACCORD DROIT JONCTION CABLE CU. À BARRE MÉPLATE



RCP

Referencia Code Référence	mm ²	mm.						Par de apriete Tightening torque Couple de serrage (kg.m)
		A	B	C	D	E	F	
RCP-7011	50-70	30	30	90	7	47	300	2
RCP-7022	50-70	40	40	100	7	47	300	2
RCP-7033	50-70	50	50	110	7	47	300	2
RCP-7044	50-70	60	60	120	7	47	300	2
RCP-7055	50-70	80	80	140	7	47	300	2
RCP-7066	50-70	100	100	160	7	47	300	2
RCP-15022	95-150	40	40	103	8	47	400	2
RCP-15033	95-150	50	50	113	8	47	400	2
RCP-15044	95-150	60	60	126	8	47	400	2
RCP-15046	95-150	60	100	165	8	47	400	2
RCP-15055	95-150	80	80	143	8	47	400	2
RCP-15066	95-150	100	100	163	8	47	400	2
RCP-40022	300-400	40	40	110	10	55	800	2
RCP-40033	300-400	50	50	120	10	55	800	2
RCP-40044	300-400	60	60	133	10	55	800	2
RCP-40046	300-400	60	100	172	10	55	800	2
RCP-40055	300-400	80	80	150	10	55	800	2
RCP-40066	300-400	100	100	170	10	55	800	2
RCP-50044	500	60	60	147	10	62	1250	3
RCP-50046	500	60	100	186	10	62	1250	3
RCP-50055	500	80	80	170	10	62	1250	3
RCP-50066	500	100	100	190	10	62	1250	3



RC3P

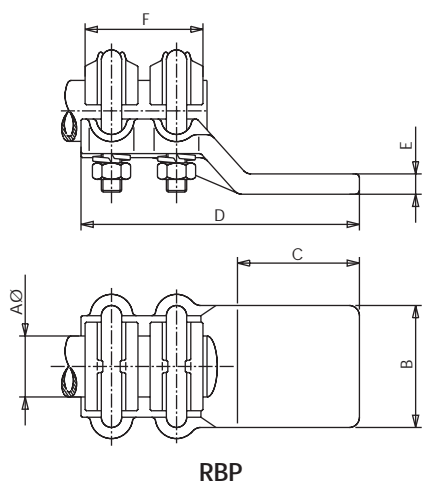
RC3P-15033	95-150	50	50	127	8	73	400	2
RC3P-15044	95-150	60	60	137	8	73	400	2
RC3P-15035	95-150	50	80	157	8	73	400	2
RC3P-15055	95-150	80	80	157	8	73	400	2
RC3P-15066	95-150	100	100	177	8	73	400	2
RC3P-25022	185-250	40	40	134	8	80	625	2
RC3P-25033	185-250	50	50	144	9	80	650	2
RC3P-25044	185-250	60	60	154	9	80	650	2
RC3P-25035	185-250	50	80	174	9	80	650	2
RC3P-25055	185-250	80	80	174	9	80	350	2
RC3P-25066	185-250	100	100	194	9	80	650	2
RC3P-40022	300-400	40	40	140	10	85	800	2
RC3P-40033	300-400	50	50	150	10	85	800	2
RC3P-40035	300-400	50	80	180	10	85	800	2
RC3P-40044	300-400	60	60	160	10	85	800	2
RC3P-40055	300-400	80	80	180	10	85	800	2
RC3P-40066	300-400	100	100	200	10	85	800	2
RC3P-50033	500	50	50	155	12	94	1250	3
RC3P-50044	500	60	60	165	12	94	1250	3
RC3P-50035	500	50	80	185	12	94	1250	3
RC3P-50055	500	80	80	185	12	94	1250	3
RC3P-50066	500	100	100	205	12	94	1250	3



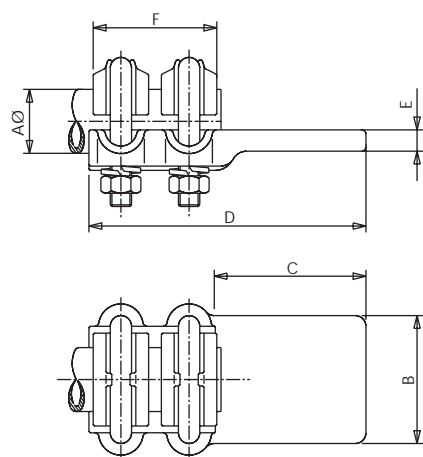
STRAIGHT CONNECTOR UNION CU. TUBE TO FLATBAR

CONECTOR RECTO UNIÓN TUBO CU. A PLETINA

RACCORD DROIT JONCTION TUBE CU. À BARRE MÉPLATE



RBP



RBPE

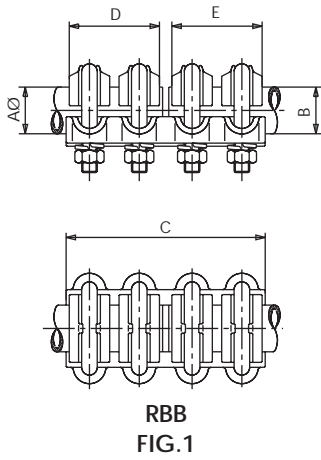
Referencia Code Référence	mm.							Par de apriete Tightening torque Couple de serrage (kg.m)
	AØ	B	C	D	E	F	INT.	
RBP-2011	20	30	30	97	10	53	400	2
RBP-2022	20	40	40	107	10	53	400	2
RBP-2033	20	50	50	117	10	53	400	2
RBP-2044	20	60	60	127	10	53	400	2
RBP-2055	20	80	80	147	10	53	400	2
RBP-2511	25	30	30	100	10	55	600	2
RBP-2522	25	40	40	110	10	55	600	2
RBP-2533	25	50	50	120	10	55	600	2
RBP-2544	25	60	60	133	10	55	600	2
RBP-2555	25	80	80	150	10	55	600	2
RBP-3022	30	40	40	130	10	62	900	3
RBP-3033	30	50	50	140	10	62	900	3
RBP-3035	30	50	80	170	10	62	900	3
RBP-3044	30	60	60	147	10	62	900	3
RBP-3055	30	80	80	170	10	62	900	3
RBP-3066	30	100	100	190	10	62	900	3
RBP-4022	40	40	40	125	12	67	1000	3
RBP-4033	40	50	50	135	12	67	1000	3
RBP-4035	40	50	80	165	12	67	1000	3
RBP-4044	40	60	60	145	12	67	1000	3
RBP-4055	40	80	80	165	12	67	1000	3
RBP-4066	40	100	100	185	12	67	1000	3
RBP-5033	50	50	50	145	12	75	1250	3
RBP-5035	50	50	80	175	12	75	1250	3
RBP-5044	50	60	60	155	12	75	1250	3
RBP-5055	50	80	80	175	12	75	1250	3
RBP-5066	50	100	100	195	12	75	1250	3
RBP-6055	60	80	80	190	12	80	1250	3
RBP-6066	60	100	100	210	13	80	1250	3

NOTA: INDICAR SI LA PALA VA AL EJE DEL TUBO (EJ.: RBPE).
 NOTE: PLEASE INFORM IF FLAT GOES TO TUBE AXIS (EX.: RBPE).
 NOTE: INDIQUER SI LA PLAGE VA AU AXE DU TUBE (EX.: RBPE).



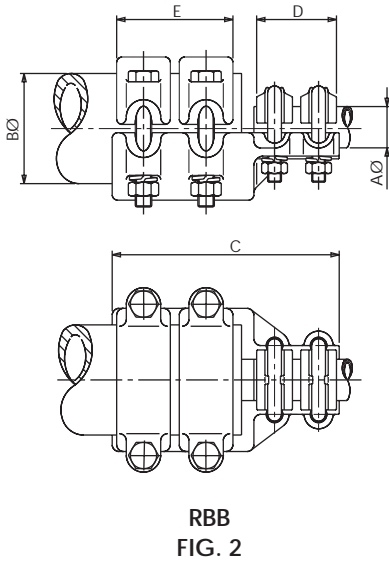
STRAIGHT CONNECTOR UNION CU. TUBE TO CU. TUBE/STUD
CONECTOR RECTO UNIÓN TUBO COBRE A TUBO/BORNA COBRE
RACCORD DROIT JONCTION TUBE CU. À TUBE/BORNE CU.

FIG.1



Referencia Code Référence	mm.					Par de apriete Tightening torque Couple de serrage (kg.m)	
	Aø	Bø	C	D	E	Aø	Bø
RBB-2020	20	20	105	52	52	2	2
RBB-2025	20	25	112	52	55	2	2
RBB-2530	25	30	124	55	62	2	3
RBB-3030	30	30	128	62	62	3	3
RBB-3040	30	40	136	62	67	3	3
RBB-3050	30	50	148	62	75	3	3
RBB-3060	30	60	156	62	80	3	3
RBB-4040	40	40	140	67	67	3	3
RBB-4050	40	50	147	67	75	3	3
RBB-4060	40	60	154	67	80	3	3
RBB-5050	50	50	156	75	75	3	3
RBB-5060	50	60	164	75	80	3	3
RBB-6060	60	60	167	80	80	3	3

FIG.2



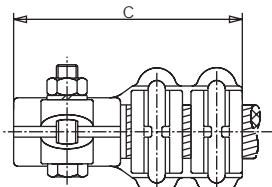
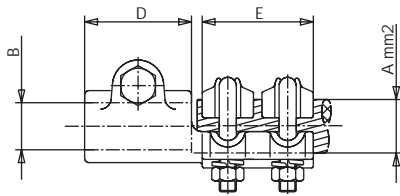
Referencia Code Référence	mm.					Par de apriete Tightening torque Couple de serrage (kg.m)	
	Aø	Bø	C	D	E	Aø	Bø
RBB-3080	30	80	165	62	90	3	5
RBB-4080	40	80	172	67	90	3	5
RBB-5080	50	80	180	75	90	3	5
RBB-6080	60	80	185	80	90	3	5



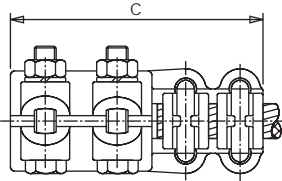
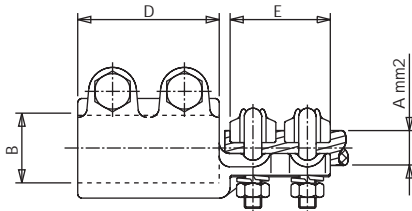
STRAIGHT CONNECTOR SCREWED CU. STUD TO CU. CABLE

CONECTOR RECTO BORNA ROSCADA CU. A CABLE CU.

RACCORD DROIT BORNE VISSÉE CU. À CABLE CU.



RBRC - FIG.1



RBRC - FIG.2

FIG.1

Referencia Code	mm ²	B	mm.				Par de apriete Tightening torque Couple de serrage (kg.m)	
			A	C	D	E	INT	A
RBRC-M1070	50-70	M-10	94	40	50	400	2	3
RBRC-M10150	95-150	M-10	92	40	47	400	2	3
RBRC-M1270	50-70	M-12	94	40	50	400	2	3
RBRC-M12150	95-150	M-12	92	40	47	400	2	3
RBRC-M12250	180-250	M-12	96	40	52	400	2	3
RBRC-M16150	95-150	M-16	92	40	47	400	2	3
RBRC-M16250	180-250	M-16	96	40	52	400	2	3
RBRC-M16400	300-400	M-16	102	40	58	800	2	3
RBRC-M16500	500	M-16	115	40	62	1250	3	3
RBRC-M20150	95-150	M-20	110	50	47	400	2	3
RBRC-M20250	180-250	M-20	105	45	52	400	2	3
RBRC-M20400	300-400	M-20	128	64	58	800	2	3
RBRC-M20500	500	M-20	131	64	62	1250	3	3

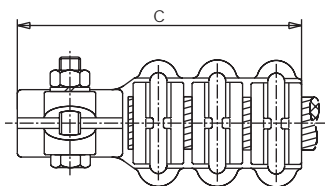
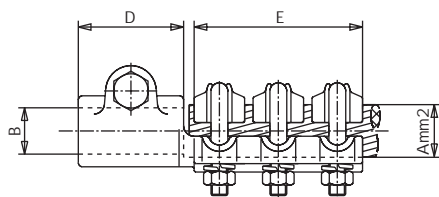
FIG.2

Referencia Code	mm ²	B	mm.				Par de apriete Tightening torque Couple de serrage (kg.m)	
			A	C	D	E	INT	A
RBRC-M30150	95-150	M-30	125	65	47	400	2	3
RBRC-M30250	180-250	M-30	129	65	52	400	2	3
RBRC-M30400	300-400	M-30	135	65	58	800	2	3
RBRC-M30500	500	M-30	139	65	62	1250	3	3

STRAIGHT CONNECTOR SCREWED CU. STUD TO CU. CABLE

CONECTOR RECTO BORNA ROSCADA CU. A CABLE CU.

RACCORD DROIT BORNE VISSÉE CU. À CABLE CU.



RBRC3

Referencia Code	mm ²	B	mm.				Par de apriete Tightening torque Couple de serrage (kg.m)	
			A	C	D	E	INT	A
RBRC3-M1070	50-70	M-10	116	40	72	400	2	3
RBRC3-M10150	95-150	M-10	116	40	72	400	2	3
RBRC3-M1270	50-70	M-12	116	40	72	400	2	3
RBRC3-M12150	95-150	M-12	116	40	72	400	2	3
RBRC3-M12250	180-250	M-12	122	40	78	400	2	3
RBRC3-M16150	95-150	M-16	116	40	72	400	2	3
RBRC3-M16250	180-250	M-16	122	40	78	400	2	3
RBRC3-M16400	300-400	M-16	127	40	83	800	2	3
RBRC3-M16500	500	M-16	146	40	93	1250	3	3
RBRC3-M20150	95-150	M-20	135	50	72	400	2	3
RBRC3-M20250	180-250	M-20	131	45	78	400	2	3
RBRC3-M20400	300-400	M-20	153	64	83	800	2	3
RBRC3-M20500	500	M-20	163	64	93	1250	3	3

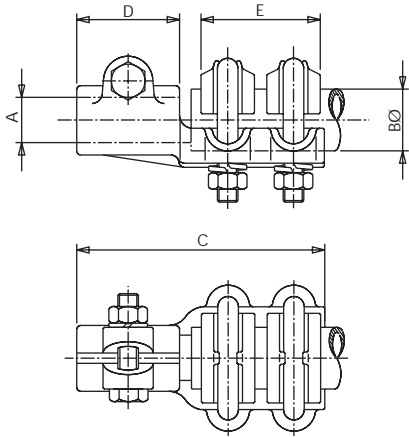


STRAIGHT CONNECTOR SCREWED CU. STUD TO CU. TUBE

CONECTOR RECTO BORNA ROSCADA CU. A TUBO CU.

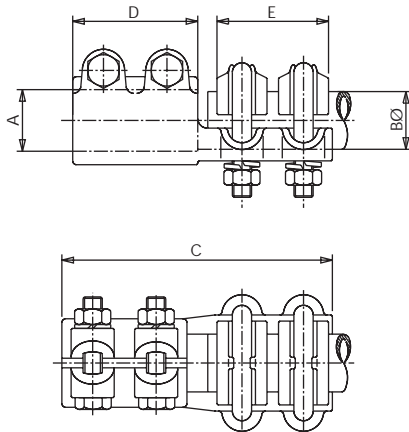
RACCORD DROIT BORNE VISSÉE CU. À TUBE CU.

FIG.1



RBRB
FIG. 1

Referencia Code Référence	A	mm.				Par de apriete Tightening torque Couple de serrage (kg.m)	
		Bø	C	D	E	Aø	Bø
RBRB-M1220	M-12	20	96	40	52	3	3
RBRB-M1225	M-12	25	102	40	58	3	3
RBRB-M1230	M-12	30	116	40	62	3	3
RBRB-M1240	M-12	40	118	40	67	3	3
RBRB-M1250	M-12	50	124	40	75	3	3
RBRB-M1420	M-14	20	96	40	52	3	3
RBRB-M1425	M-14	25	102	40	58	3	3
RBRB-M1430	M-14	30	116	40	62	3	3
RBRB-M1440	M-14	40	118	40	67	3	3
RBRB-M1450	M-14	50	124	40	75	3	3
RBRB-M1460	M-14	60	130	40	80	3	3
RBRB-M1620	M-16	20	96	40	52	3	3
RBRB-M1625	M-16	25	102	40	58	3	3
RBRB-M1630	M-16	30	116	40	62	3	3
RBRB-M1640	M-16	40	118	40	67	3	3
RBRB-M1650	M-16	50	124	40	75	3	3
RBRB-M1660	M-16	60	130	40	80	3	3
RBRB-M2025	M-20	25	128	64	58	3	3
RBRB-M2030	M-20	30	131	64	62	3	3
RBRB-M2040	M-20	40	135	64	67	3	3
RBRB-M2050	M-20	50	145	64	75	3	3
RBRB-M2060	M-20	60	150	64	80	3	3



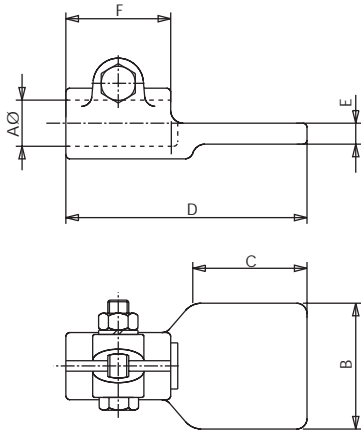
RBRB
FIG. 2

FIG.2

Referencia Code Référence	A	mm.				Par de apriete Tightening torque Couple de serrage (kg.m)	
		Bø	C	D	E	Aø	Bø
RBRB-M3020	M-30	20	129	65	52	3	3
RBRB-M3025	M-30	25	135	65	55	3	3
RBRB-M3030	M-30	30	139	65	62	3	3
RBRB-M3040	M-30	40	147	65	67	3	3
RBRB-M3050	M-30	50	155	65	75	3	3
RBRB-M3060	M-30	60	160	65	80	3	3



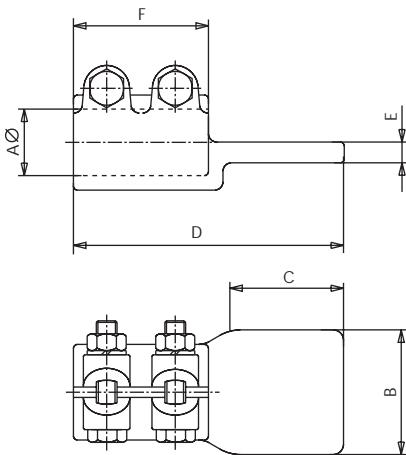
FIG.1



RBRP
FIG. 1

Referencia Code Référence	A	mm.					Par de apriete Tightening torque Couple de serrage (kg.m)
		B	C	D	E	F	
RBRP-M1233	M-12	50	50	95	9	42	3
RBRP-M1244	M-12	60	60	105	9	42	3
RBRP-M1255	M-12	80	80	125	9	42	3
RBRP-M1266	M-12	100	100	145	9	42	3
RBRP-M1633	M-16	50	50	95	9	42	3
RBRP-M1644	M-16	60	60	105	9	42	3
RBRP-M1655	M-16	80	80	125	9	42	3
RBRP-M1666	M-16	100	100	145	9	42	3
RBRP-M2033	M-20	50	50	110	11	52	3
RBRP-M2044	M-20	60	60	120	11	52	3
RBRP-M2055	M-20	80	80	140	11	52	3
RBRP-M2066	M-20	100	100	160	11	52	3

FIG.2



RBRP
FIG. 2

Referencia Code Référence	A	mm.					Par de apriete Tightening torque Couple de serrage (kg.m)
		B	C	D	E	F	
RBRP-M3055	M-30	80	80	160	15	67	3
RBRP-M3066	M-30	100	100	160	15	67	3
RBRP-M4255	M-42	80	80	172	20	82	3
RBRP-M4266	M-42	100	100	192	20	82	3



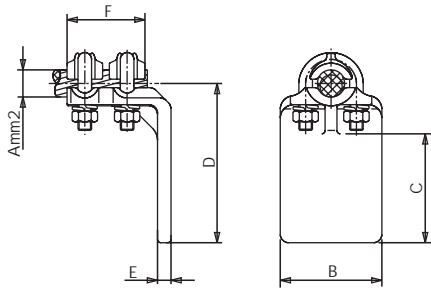
BEND CONNECTORS
CONECTORES ACODADOS
RACCORDS COUDES



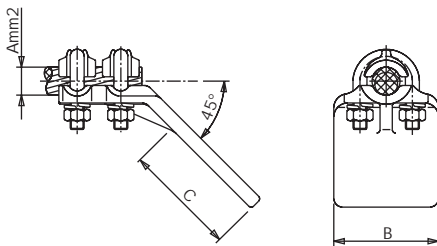
L CONNECTOR 90° FOR UNION CU. CABLE TO CU. FLATBAR

CONECTOR A 90° PARA UNIÓN CABLE CU. A PLETINA CU.

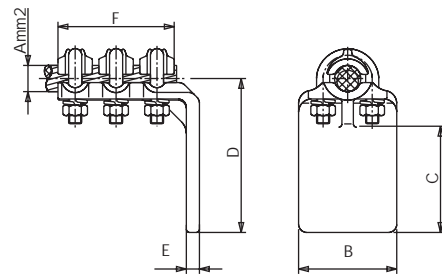
RACCORD À 90° POUR JONCTION CABLE CU. À BARRE MÉPLATE CU.



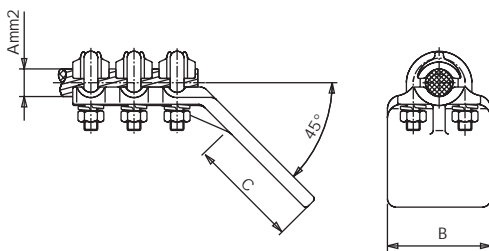
LCP



LCP45



LC3P



LC3P45

Referencia Code Référence	mm ²	mm.						Par de apriete Tightening torque Couple de serrage (kg.m)
		A	B	C	D	E	F	
LCP-7011	50-70	30	30	55	7	47	300	2
LCP-7022	50-70	40	40	65	7	47	300	2
LCP-7033	50-70	50	50	75	7	47	300	2
LCP-7044	50-70	60	60	85	7	47	300	2
LCP-7055	50-70	80	80	95	7	47	300	2
LCP-7066	50-70	100	100	105	7	47	300	2
LCP-15022	95-150	40	40	70	8	47	400	2
LCP-15033	95-150	50	50	80	8	47	400	2
LCP-15044	95-150	60	60	90	8	47	400	2
LCP-15046	95-150	60	100	130	8	47	400	2
LCP-15055	95-150	80	80	120	8	47	400	2
LCP-15066	95-150	100	100	130	8	47	400	2
LCP-40022	300-400	40	40	65	10	55	800	2
LCP-40033	300-400	50	50	75	10	55	800	2
LCP-40044	300-400	60	60	90	10	55	800	2
LCP-40046	300-400	60	80	130	10	55	800	2
LCP-40055	300-400	80	80	120	10	55	800	2
LCP-40066	300-400	100	100	130	10	55	800	2
LCP-50044	500	60	60	90	10	62	1250	3
LCP-50046	500	60	100	143	10	62	1250	3
LCP-50055	500	80	80	133	10	62	1250	3
LCP-50066	500	100	100	143	10	62	1250	3

Referencia Code Référence	mm ²	mm.						Par de apriete Tightening torque Couple de serrage (kg.m)
		A	B	C	D	E	F	
LC3P-15022	95-150	40	40	70	8	73	400	2
LC3P-15033	95-150	50	50	75	8	73	400	2
LC3P-15044	95-150	60	60	85	8	73	400	2
LC3P-15035	95-150	50	80	120	8	73	400	2
LC3P-15055	95-150	80	80	120	8	73	400	2
LC3P-15066	95-150	100	100	130	8	73	400	2
LC3P-25022	185-250	40	40	75	9	80	650	2
LC3P-25033	185-250	50	50	85	9	80	650	2
LC3P-25044	185-250	60	60	95	9	80	650	2
LC3P-25035	185-250	50	80	110	9	80	650	2
LC3P-25055	185-250	80	80	110	9	80	650	2
LC3P-25066	185-250	100	100	125	9	80	650	2
LC3P-40022	300-400	40	40	75	10	85	800	2
LC3P-40033	300-400	50	50	85	10	85	800	2
LC3P-40035	300-400	50	80	110	10	85	800	2
LC3P-40044	300-400	60	60	82	10	85	800	2
LC3P-40055	300-400	80	80	120	10	85	800	2
LC3P-40066	300-400	100	100	130	10	85	800	2
LC3P-50033	500	50	50	80	12	94	1250	3
LC3P-50044	500	60	60	90	12	94	1250	3
LC3P-50035	500	50	80	133	12	94	1250	3
LC3P-50055	500	80	80	133	12	94	1250	3
LC3P-50066	500	100	100	143	12	94	1250	3

NOTA: OTROS ÁNGULOS A INDICAR

NOTA: SPECIFY ANOTHER ANGLES

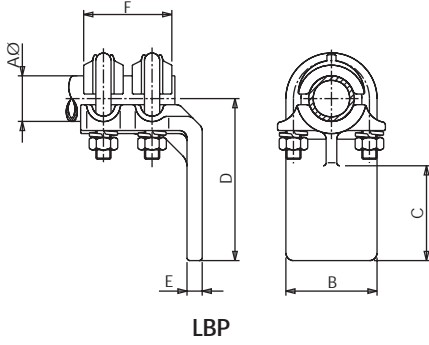
NOTA: D' AUTRES ANGLES À PRÉCISER



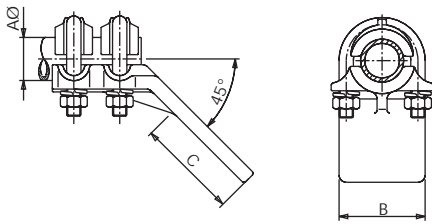
L CONNECTOR 90° FOR UNION CU.TUBE TO CU. FLATBAR

CONECTOR A 90° PARA TUBO CU. A PLETINA CU.

RACCORD À 90° POUR JONCTION TUBE CU. À BARRE MÉPLATE CU.



LBP



LBP45

Referencia Code Référence	mm.							Par de apriete Tightening torque Couple de serrage (kg.m)
	A σ	B	C	D	E	F	INT.	
LBP-2011	20	30	30	65	10	53	400	2
LBP-2022	20	40	40	75	10	53	400	2
LBP-2033	20	50	50	85	10	53	400	2
LBP-2044	20	60	60	95	10	53	400	2
LBP-2055	20	80	80	115	10	53	400	2
LBP-2511	25	30	30	65	10	55	600	2
LBP-2522	25	40	40	75	10	55	600	2
LBP-2533	25	50	50	85	10	55	600	2
LBP-2544	25	60	60	85	10	55	600	2
LBP-2555	25	80	80	110	10	55	600	2
LBP-3022	30	40	40	75	10	62	900	3
LBP-3033	30	50	50	80	10	62	900	3
LBP-3035	30	50	80	133	10	62	900	3
LBP-3044	30	60	60	90	10	62	900	3
LBP-3046	30	60	100	143	10	62	900	3
LBP-3055	30	80	80	133	10	62	900	3
LBP-3066	30	100	100	143	10	62	900	3
LBP-4022	40	40	40	78	12	67	1000	3
LBP-4033	40	50	50	88	12	67	1000	3
LBP-4035	40	50	80	118	12	67	1000	3
LBP-4044	40	60	60	98	12	67	1000	3
LBP-4055	40	80	80	118	12	67	1000	3
LBP-4066	40	100	100	138	12	67	1000	3
LBP-5033	50	50	50	120	12	75	1250	3
LBP-5035	50	50	80	130	12	75	1250	3
LBP-5044	50	60	60	110	12	75	1250	3
LBP-5055	50	80	80	130	12	75	1250	3
LBP-5066	50	100	100	150	12	75	1250	3
LBP-6055	60	80	80	137	13	80	1250	3
LBP-6066	60	100	100	157	13	80	1250	3

NOTA: OTROS ÁNGULOS A INDICAR

NOTE: SPECIFY ANOTHER ANGLES

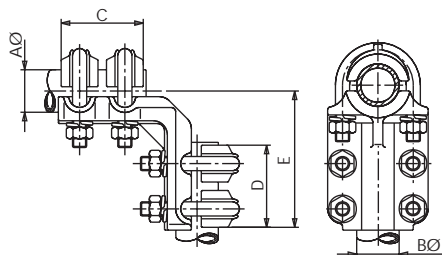
NOTA: D' AUTRES ANGLES À PRECISER



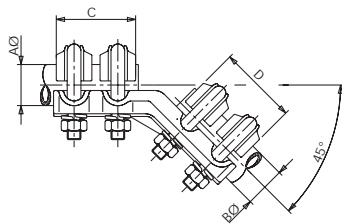
L CONNECTOR 90°/45° FOR CU. TUBE TO CU. STUD

CONECTOR A 90°/45° PARA TUBO A BORNA CU.

RACCORD À 90°/45° POUR TUBE CU. A BORNE



LBB



LBB45

Referencia Code Référence	mm.					Par de apriete Tightening torque Couple de serrage (kg.m)	
	A ø	B ø	C	D	E	A	B
LBB-2020	20	20	52	52	80	2	2
LBB-2025	20	25	52	55	85	2	2
LBB-2030	20	30	52	62	100	2	3
LBB-2530	25	30	55	62	100	2	3
LBB-2540	25	40	55	67	101	2	3
LBB-3030	30	30	62	62	102	3	3
LBB-3040	30	40	62	67	103	3	3
LBB-3050	30	50	62	75	108	3	3
LBB-3060	30	60	62	80	110	3	3
LBB-4040	40	40	67	67	105	3	3
LBB-4050	40	50	67	75	109	3	3
LBB-4060	40	60	67	80	112	3	3
LBB-5050	50	50	75	75	120	3	3
LBB-5060	50	60	75	80	125	3	3
LBB-6060	60	60	80	80	130	3	3

NOTA: OTROS ÁNGULOS A INDICAR

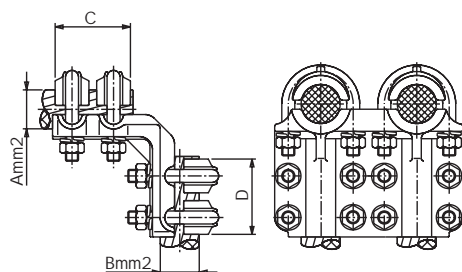
NOTE: SPECIFY ANOTHER ANGLES

NOTA: D'AUTRES ANGLES À PRECISER

90° BEND CONNECTOR FOR CU. DUPLEX CABLE

CONECTOR ACODADO A 90° PARA CABLES DUPLEX CU.

RACCORD COUDÉ À 90° POUR CABLES DUPLEX CU.

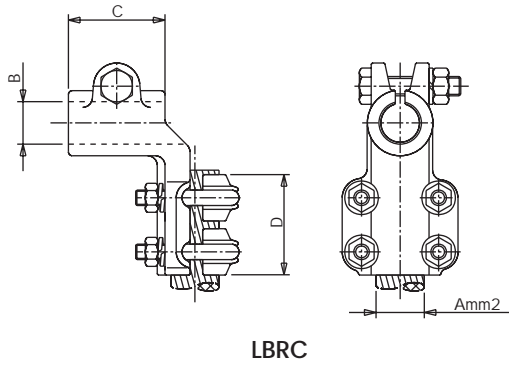


LDCC

Referencia Code Référence	mm ²		mm.		Par de apriete Tightening torque Couple de serrage (kg.m)
	A	B	D	E	
LDCC-150	95-150	95-150	47	47	2
LDCC-250	180-250	180-250	52	52	2
LDCC-400	300-400	300-400	55	55	2
LDCC-500	500	500	62	62	3



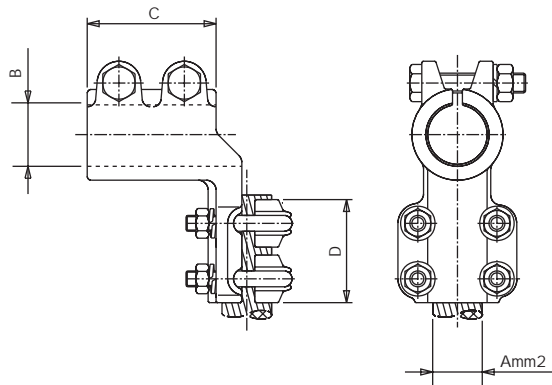
BEND CONNECTOR FOR CU. SCREWED STUD TO CU. CABLE
CONECTOR ACODADO BORNA ROSCADA CU. A CABLE CU.
RACCORD COUDÉ BORNE VISSÉE CU. À CABLE CU.



LBRC

FIG.1

Referencia Code Référence	mm ² A	B	mm.			Par de apriete Tightening torque Couple de serrage (kg.m)	
			C	D	INT	A	B
	LBRC-M1070	50-70	M-10	40	50	400	2
LBRC-M10150	95-150	M-10	40	57	400	2	3
LBRC-M1270	50-70	M-12	40	50	400	2	3
LBRC-M12150	95-150	M-12	40	47	400	2	3
LBRC-M12250	180-250	M-12	40	52	400	2	3
LBRC-M16150	95-150	M-16	40	47	400	2	3
LBRC-M16250	180-250	M-16	40	52	400	2	3
LBRC-M16400	300-400	M-16	40	58	800	2	3
LBRC-M16500	500	M-16	40	62	1250	3	3
LBRC-M20150	95-150	M-20	50	47	400	2	3
LBRC-M20250	180-250	M-20	45	52	400	2	3
LBRC-M20400	300-400	M-20	64	58	800	2	3
LBRC-M20500	500	M-20	64	62	1250	3	3



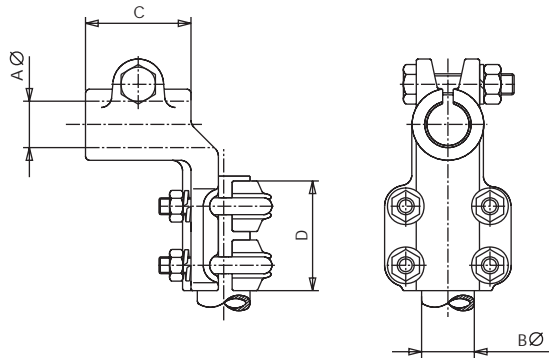
LBRC

FIG.2

LBRC-M30150	95-150	M-30	65	47	400	3	2
LBRC-M30250	180-250	M-30	65	52	400	3	2
LBRC-M30400	300-400	M-30	65	58	800	3	2
LBRC-M30500	500	M-30	65	62	1250	3	3



BEND CONNECTOR FOR CU. SCREWED STUD TO CU.TUBE
CONECTOR ACODADO BORNA ROSCADA CU. A TUBO DE CU.
RACCORD COUDÉ BORNE VISSÉE CU. À TUBE CU.

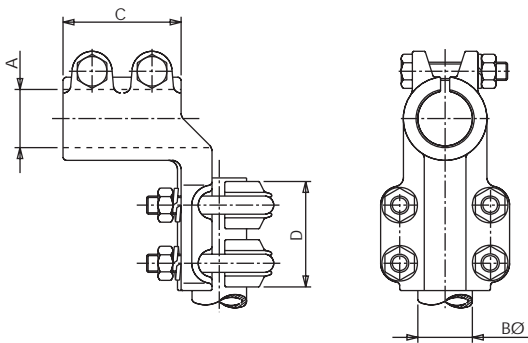


LBRB

FIG. 1

FIG.1

Referencia Code Référéce	A	mm.				Par de apriete Tightening torque Couple de serrage (kg.m)	
		BØ	C	D	INT	A	B
LBRB-M1220	M-12	20	40	52	400	3	2
LBRB-M1225	M-12	25	40	58	600	3	2
LBRB-M1420	M-14	20	40	52	400	3	2
LBRB-M1425	M-14	25	10	58	600	3	2
LBRB-M1430	M-14	30	40	62	900	3	3
LBRB-M1620	M-16	20	40	52	400	3	2
LBRB-M1625	M-16	25	40	58	400	3	2
LBRB-M1630	M-16	30	40	62	900	3	3
LBRB-M1640	M-16	40	40	67	1000	3	3
LBRB-M1650	M-16	50	40	75	1250	3	3
LBRB-M2025	M-20	25	64	58	600	3	2
LBRB-M2030	M-20	30	64	62	900	3	3
LBRB-M2040	M-20	40	64	67	1000	3	3
LBRB-M2050	M-20	50	64	75	1250	3	3



LBRB

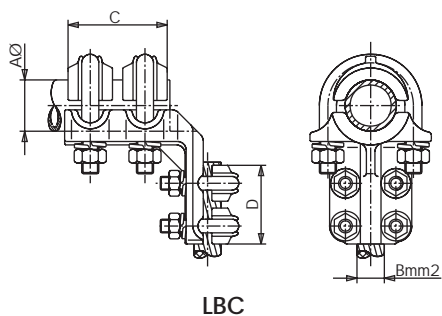
FIG. 2

LBRB-M3020	M-30	20	65	52	400	3	2
LBRB-M3025	M-30	25	65	55	600	3	2
LBRB-M3030	M-30	30	65	62	900	3	3
LBRB-M3040	M-30	40	65	67	1000	3	3
LBRB-M3050	M-30	50	65	75	1250	3	3
LBRB-M3060	M-30	60	65	80	1250	3	3

90° BEND CONNECTOR CU. TUBE/STUND TO CU.CABLE

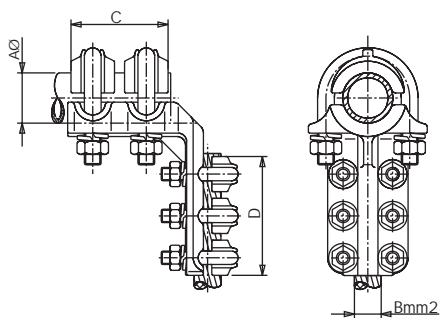
CONECTOR ACODADO A 90° DE TUBO/BORNA CU. A CABLE CU.

RACCORD COUDÉ 90° DE TUBE/BORNE CU. À CABLE CU.



LBC

Referencia Code Référéce	A \varnothing	mm ²	mm.			Par de apriete Tightening torque Couple de serrage (kg.m)	
			B	C	D	INT	A
LBC-60500	60	500	80	62	1250	3	3
LBC-60400	60	300-400	80	55	800	3	2
LBC-50500	50	500	75	62	1250	3	3
LBC-50400	50	300-400	75	55	800	3	2
LBC-50250	50	180-250	75	52	600	3	2
LBC-50150	50	95-150	75	47	400	3	2
LBC-40500	40	500	67	62	1250	3	3
LBC-40400	40	300-400	67	55	800	3	2
LBC-40250	40	180-250	67	52	600	3	2
LBC-40150	40	95-150	67	47	400	3	2
LBC-30500	30	500	62	62	1250	3	3
LBC-30400	30	300-400	62	55	800	3	2
LBC-30250	30	180-250	62	52	600	3	2
LBC-30150	30	95-150	62	47	400	3	2
LBC-3070	30	50-70	62	47	300	3	2
LBC-25150	25	95-150	55	47	400	3	2
LBC-2570	25	50-70	55	47	300	3	2
LBC-20150	20	95-150	52	47	400	3	2
LBC-2070	20	50-70	52	47	300	3	2



LBC3

LBC3-60500	60	500	80	93	1250	3	3
LBC3-60400	60	300-400	80	83	800	3	2
LBC3-60250	60	180-250	80	78	600	3	2
LBC3-60150	60	95-150	80	72	400	3	2
LBC3-50500	50	500	75	93	1250	3	3
LBC3-50400	50	300-400	75	83	800	3	2
LBC3-50250	50	180-250	75	78	600	3	2
LBC3-50150	50	95-150	75	72	400	3	2
LBC3-40500	40	500	67	93	1250	3	3
LBC3-40400	40	300-400	67	83	800	3	2
LBC3-40250	40	180-250	67	78	600	3	2
LBC3-40150	40	95-150	67	78	400	3	2
LBC3-30500	30	500	62	93	1250	3	3
LBC3-30400	30	300-400	62	83	800	3	2
LBC3-30250	30	180-250	62	78	600	3	2
LBC3-30150	30	95-150	62	72	400	3	2
LBC3-25150	25	95-150	55	72	400	2	2
LBC3-20150	20	95-150	52	72	400	2	2

NOTA: OTROS ÁNGULOS A INDICAR

NOTE: SPECIFY ANOTHER ANGLES

NOTA: D' AUTRES ANGLES À PRÉCISER





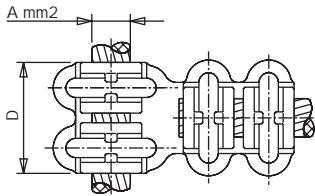
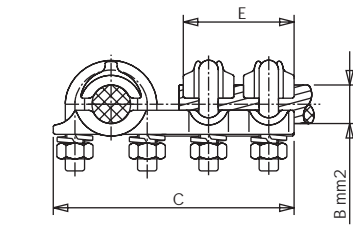
T CONNECTORS
DERIVACIONES EN T
RACCORDS EN T



T CONNECTOR FOR CU. CABLES

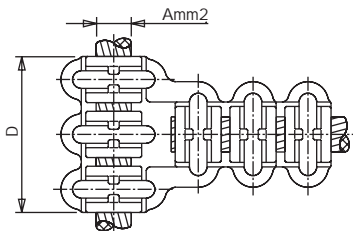
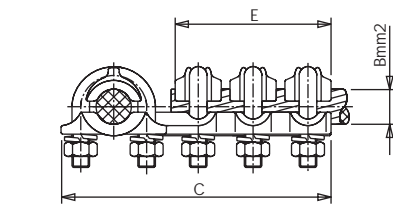
DERIVACION EN T PARA CABLES CU.

RACCORD EN T POUR CABLES CU.



DCC

Referencia Code Référence	mm ²		mm.				Par de apriete Tightening torque Couple de serrage (kg.m)	
	A	B	C	D	E	INT	A	B
DCC-7070	50-70	50-70	96	47	47	300	2	2
DCC-150	95-150	95-150	101	47	47	400	2	2
DCC-150400	95-150	300-400	107	47	55	400	2	2
DCC-150500	95-150	500	117	47	62	800	2	3
DCC-400150	300-400	95-150	111	55	47	400	2	2
DCC-400	300-400	300-400	124	55	55	800	2	2
DCC-400500	300-400	500	131	55	62	800	2	3
DCC-500150	500	95-150	126	62	47	400	3	2
DCC-500400	500	300-400	131	62	55	800	3	2
DCC-500	500	500	140	62	62	1250	3	3



DCC3

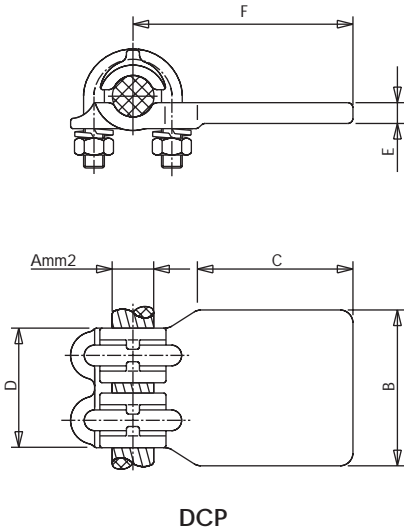
Referencia Code Référence	mm ²		mm.				Par de apriete Tightening torque Couple de serrage (kg.m)	
	A	B	C	D	E	INT	A	B
DCC3-150	95-150	95-150	124	73	73	400	2	2
DCC3-150250	95-150	180-250	131	73	80	400	2	2
DCC3-150400	95-150	300-400	133	73	85	400	2	2
DCC3-150500	95-150	500	148	73	94	800	2	3
DCC3-250150	180-250	95-150	128	80	73	600	2	2
DCC3-250	180-250	180-250	135	80	80	600	2	2
DCC3-250400	180-250	300-400	142	80	85	600	2	2
DCC3-250500	180-250	500	152	80	94	600	2	3
DCC3-400150	300-400	95-150	140	85	73	800	2	2
DCC3-400250	300-400	180-250	143	85	80	800	2	2
DCC3-400	300-400	300-400	150	85	85	800	2	2
DCC3-400500	300-400	500	160	85	94	800	2	3
DCC3-500150	500	95-150	151	94	73	1250	3	2
DCC3-500250	500	180-250	154	94	80	1250	3	2
DCC3-500400	500	300-400	160	94	85	1250	3	2
DCC3-500	500	500	173	94	94	1250	3	3



T CONNECTOR FOR THROUGH CU. CABLE TO FLATBAR

DERIVACION EN T PARA CABLE CU. PASANTE A PLETINA

RACCORD EN T POUR CABLE CU. TRAVERSANT À BARRE MÈPLATE

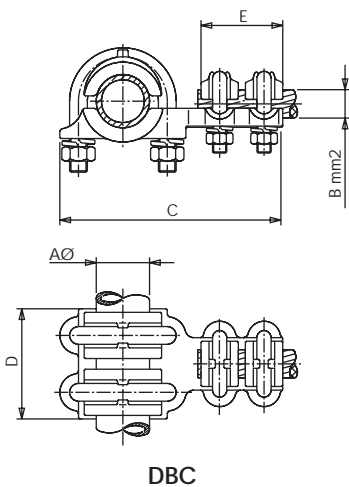


Referencia Code Référence	mm ²	mm.						Par de apriete Tightening torque Couple de serrage (kg.m)
		A	B	C	D	E	F	
DCP-7011	50-70	30	30	47	7	57	300	2
DCP-7022	50-70	40	40	47	7	67	300	2
DCP-7033	50-70	50	50	47	7	77	300	2
DCP-7044	50-70	60	60	47	7	87	300	2
DCP-7055	50-70	80	80	47	7	107	300	2
DCP-15022	95-150	40	40	47	8	67	400	2
DCP-15033	95-150	50	50	47	8	77	400	2
DCP-15044	95-150	60	60	47	8	87	400	2
DCP-15046	95-150	60	100	47	8	127	400	2
DCP-15055	95-150	80	80	47	8	107	400	2
DCP-15066	95-150	100	100	47	8	127	400	2
DCP-25022	180-250	40	40	52	8	70	600	2
DCP-25033	180-250	50	50	52	8	80	600	2
DCP-25044	180-250	60	60	52	8	90	600	2
DCP-25055	180-250	80	80	52	8	110	600	2
DCP-40022	300-400	40	40	55	10	74	800	2
DCP-40033	300-400	50	50	55	10	84	800	2
DCP-40044	300-400	60	60	55	10	94	800	2
DCP-40055	300-400	80	80	55	10	114	800	2
DCP-40066	300-400	100	100	55	10	134	800	2
DCP-50044	500	60	60	62	10	105	1250	3
DCP-50046	500	60	100	62	10	145	1250	3
DCP-50055	500	80	80	62	10	125	1250	3
DCP-50066	500	100	100	62	10	145	1250	3

T CONNECTOR FOR THROUGH CU. TUBE AND TAP CU. CABLE

DERIVACION EN T PARA TUBO CU. PASANTE Y DERIVADO CABLE CU.

RACCORD EN T POUR TUBE CU. TRAVERSANT ET DÉRIVÉ CABLE CU.



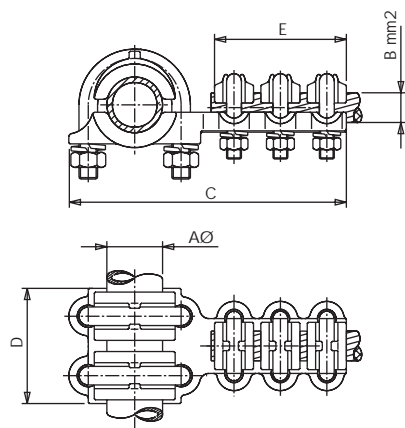
Referencia Code Référence	A Ø	mm ²	mm.				Par de apriete Tightening torque Couple de serrage (kg.m)	
			B	C	D	E	INT	A
DBC-60500	60	500	175	80	62	1250	3	3
DBC-60400	60	300-400	165	80	55	800	3	2
DBC-60150	60	95-150	163	80	47	400	3	2
DBC-50500	50	500	160	75	62	1250	3	3
DBC-50400	50	300-400	156	75	55	800	3	2
DBC-50150	50	95-150	150	75	47	400	3	2
DBC-40500	40	500	150	67	62	1250	3	3
DBC-40400	40	300-400	142	67	55	800	3	2
DBC-40150	40	95-150	135	67	47	400	3	2
DBC-30500	30	500	140	62	62	1250	3	3
DBC-30400	30	300-400	130	62	55	800	3	2
DBC-30150	30	95-150	126	62	47	400	3	2



T CONNECTOR FOR THROUGH CU. TUBE AND TAP CU. CABLE

DERIVACION EN T PARA TUBO CU. PASANTE Y DERIVADO CABLE CU.

RACCORD EN T POUR TUBE CU. TRAVERSANT ET DÉRIVÉ CABLE CU.



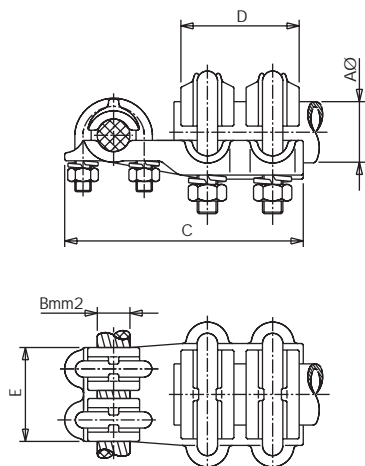
DBC3

Referencia Code Référence	A \varnothing	mm ²	mm.				Par de apriete Tightening torque Couple de serrage (kg.m)	
			B	C	D	E	INT	A
DBC3-60500	60	500	206	80	93	1250	3	3
DBC3-60400	60	300-400	193	80	83	800	3	2
DBC3-60250	60	180-250	193	80	78	600	3	2
DBC3-60150	60	95-150	187	80	72	400	3	2
DBC3-50500	50	500	191	75	93	1250	3	3
DBC3-50400	50	300-400	184	75	83	800	3	2
DBC3-50250	50	180-250	182	75	78	600	3	2
DBC3-50150	50	95-150	181	75	72	400	3	2
DBC3-40500	40	500	181	67	93	1250	3	3
DBC3-40400	40	300-400	170	67	83	800	3	2
DBC3-40250	40	180-250	167	67	78	600	3	2
DBC3-40150	40	95-150	159	67	72	400	3	2
DBC3-30500	30	500	171	62	93	1250	3	3
DBC3-30400	30	300-400	158	62	83	800	3	2
DBC3-30250	30	180-250	155	62	78	600	3	2
DBC3-30150	30	95-150	150	62	72	400	3	2
DBC3-25150	25	95-150	137	55	72	400	2	2
DBC3-20150	20	95-150	128	52	72	400	2	2
DBC3-80150	80	95-150	73	90	204	400	6	2
DBC3-80250	80	180-250	80	90	211	1250	6	2
DBC3-80400	80	300-400	85	90	216	1250	6	2
DBC3-80500	80	500	94	90	225	1250	6	3

T CONNECTOR FOR THROUGH CU. CABLE AND TAP CU. TUBE/STUD

DERIVACION EN T PARA CABLE PASANTE CU. Y DERIVADO TUBO/BORNA DE CU.

RACCORD EN T POUR CABLE CU. TRAVERSANT ET DÉRIVÉ TUBE/BORNE CU.



DCB

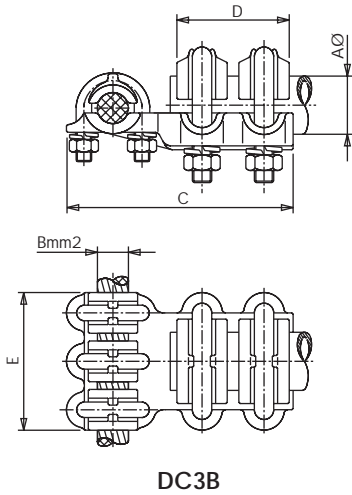
Referencia Code Référence	A \varnothing	mm ²	mm.				Par de apriete Tightening torque Couple de serrage (kg.m)	
			B	C	D	E	INT	A
DCB-50060	60	500	159	62	80	1250	3	3
DCB-40060	60	300-400	151	55	80	800	3	2
DCB-15060	60	95-150	141	47	80	400	3	2
DCB-50050	50	500	154	62	75	1250	3	3
DCB-40050	50	300-400	148	55	75	800	3	2
DCB-15050	50	95-150	136	47	75	400	3	2
DCB-50040	40	500	147	62	67	1250	3	3
DCB-40040	40	300-400	138	55	67	800	3	2
DCB-15040	40	95-150	126	47	67	400	3	2
DCB-50030	30	500	140	62	62	1250	3	3
DCB-40030	30	300-400	130	55	62	800	3	2
DCB-15030	30	95-150	117	47	62	400	3	2



T CONNECTOR FOR THROUGH CU. CABLE AND TAP CU. TUBE/STUD

DERIVACION EN T PARA CABLE PASANTE CU. Y DERIVADO TUBO/BORNA DE CU.

RACCORD EN T POUR CABLE CU. TRAVERSANT ET DÉRIVÉ TUBE/BORNE CU.

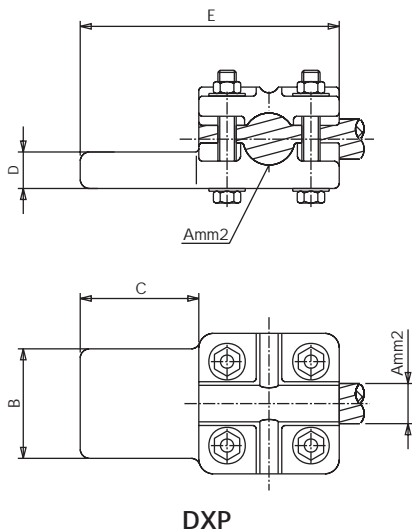


Referencia Code Référence	A ø	mm ²	mm.				Par de apriete Tightening torque Couple de serrage (kg.m)	
			B	C	D	E	INT	A
DC3B-50060	60	500	159	80	93	1250	3	3
DC3B-40060	60	300-400	151	80	83	800	3	2
DC3B-25060	60	180-250	150	80	78	600	3	2
DC3B-15060	60	95-150	141	80	72	400	3	2
DC3B-50050	50	500	154	75	93	1250	3	3
DC3B-40050	50	300-400	148	75	83	800	3	2
DC3B-25050	50	180-250	145	75	78	600	3	2
DC3B-15050	50	95-150	136	75	72	400	3	2
DC3B-50040	40	500	147	67	93	1250	3	3
DC3B-40040	40	300-400	138	67	83	800	3	2
DC3B-25040	40	180-250	135	67	78	600	3	2
DC3B-15040	40	95-150	126	67	72	400	3	2
DC3B-50030	30	500	140	62	93	1250	3	3
DC3B-40030	30	300-400	130	62	83	800	3	2
DC3B-25030	30	180-250	126	62	78	600	3	2
DC3B-15030	30	95-150	117	62	72	400	3	2
DC3B-15025	25	95-150	106	55	72	400	2	2
DC3B-15020	20	95-150	97	52	72	400	2	2

STRAIGHT OR T CONNECTOR FOR CU. CABLE TO FLATBAR

CONEXIÓN RECTA O DERIVACIÓN PARA CABLE CU. A PLETINA

RACCORD DROIT OU DÉRIVÉ POUR CABLE CU. À BARRE MÈPLATE



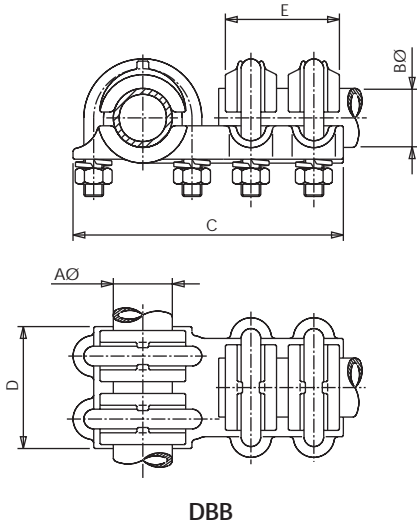
Referencia Code Référence	mm ²	mm.					Par de apriete Tightening torque Couple de serrage (kg.m)
		A	Aø	B	C	D	
DXP-3444	50-630	9,5-33	60	60	20	140	3
DXP-3355	50-630	9,5-33	80	80	20	160	3
DXP-3366	50-630	9,5-33	100	100	20	180	3



T CONNECTOR THROUGH CU. TUBE AND TAP TO CU. TUBE

DERIVACION EN T TUBO CU. PASANTE Y DERIVADO A TUBO CU.

RACCORD EN T TUBE CU. TRAVERSANT ET DÉRIVÉ À TUBE CU.

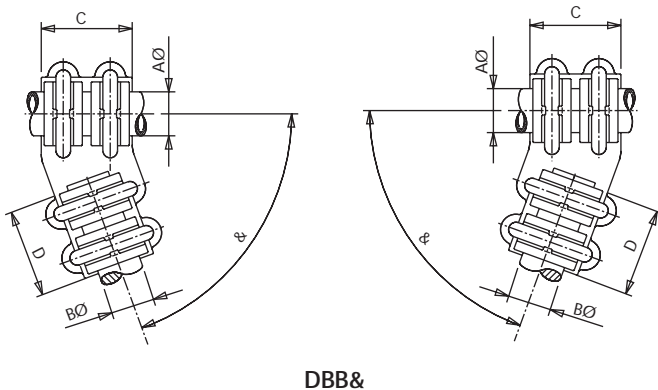


Referencia Code Référence	mm.					Par de apriete Tightening torque Couple de serrage (kg.m)	
	AØ	BØ	C	D	E	A	B
	DBB-2020	20	20	105	52	52	2
DBB-2025	20	25	108	52	55	2	2
DBB-2030	20	30	117	52	62	2	3
DBB-2525	25	25	125	55	55	2	2
DBB-2530	25	30	130	55	62	2	3
DBB-2540	25	40	138	55	67	2	3
DBB-3030	30	30	140	62	62	3	3
DBB-3040	30	40	147	62	67	3	3
DBB-3050	30	50	154	62	75	3	3
DBB-3060	30	60	159	62	80	3	3
DBB-4030	40	30	150	67	62	3	3
DBB-4040	40	40	155	67	67	3	3
DBB-4050	40	50	168	67	75	3	3
DBB-4060	40	60	174	67	80	3	3
DBB-5030	50	30	162	75	62	3	3
DBB-5040	50	40	172	75	67	3	3
DBB-5050	50	50	180	75	75	3	3
DBB-5060	50	60	186	75	80	3	3
DBB-6030	60	30	176	80	62	3	3
DBB-6040	60	40	180	80	67	3	3
DBB-6050	60	50	190	80	75	3	3
DBB-6060	60	60	195	80	80	3	3

ANGLE CONNECTOR CU. TUBE TO CU. STUD

DERIVACION EN ANGULO DE TUBO A BORNA CU.

RACCORD EN ANGLE TUBE CU. À BORNE CU.



Referencia Code Référence	mm.				Par de apriete Tightening torque Couple de serrage (kg.m)	
	AØ	BØ	C	D	A	B
	DBB&-2525	25	25	55	55	2
DBB&-3025	30	25	62	55	3	2
DBB&-3030	30	30	62	62	3	3
DBB&-4025	40	25	67	55	3	2
DBB&-4030	40	30	67	62	3	3
DBB&-4040	40	40	67	67	3	3
DBB&-4525	45	25	75	55	3	2
DBB&-4530	45	30	75	62	3	3
DBB&-5025	50	25	75	55	3	2
DBB&-5030	50	30	75	62	3	3
DBB&-6025	60	25	80	55	3	2
DBB&-6030	60	30	80	62	3	3

NOTA: OTROS ANGULOS A INDICAR

NOTE: SPECIFY ANOTHER ANGLES

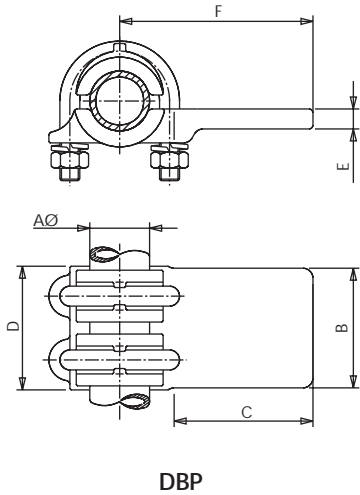
NOTA: D'AUTRES ANGLES À PRECISER



T CONNECTOR THROUGH CU. TUBE/STUD TO FLATBAR

DERIVACION EN T TUBO/BORNA CU. PASANTE A PLETINA

RACCORD EN T TUBE/BORNE CU. TRAVERSANT À BARRE MÈPLATE

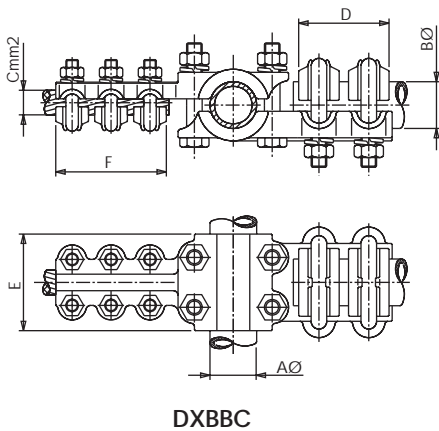


Referencia Code Référence	mm.							Par de apriete Tightening torque Couple de serrage (kg.m)
	A Ø	B	C	D	E	F	INT	
DBP-2022	20	40	40	52	10	70	400	2
DBP-2033	20	50	50	52	10	70	400	2
DBP-2522	25	40	40	55	10	74	600	2
DBP-2533	25	50	50	55	10	84	600	2
DBP-3022	30	40	40	62	10	85	900	3
DBP-3033	30	50	50	62	10	95	900	3
DBP-3035	30	50	80	62	10	125	900	3
DBP-3044	30	60	60	62	10	105	900	3
DBP-3046	30	60	100	62	10	145	900	3
DBP-3055	30	80	80	62	10	125	900	3
DBP-3066	30	100	100	62	10	145	900	3
DBP-4033	40	50	50	67	12	99	1000	3
DBP-4035	40	50	80	67	12	129	1000	3
DBP-4044	40	60	60	67	12	109	1000	3
DBP-4055	40	80	80	67	12	129	1000	3
DBP-4066	40	100	100	67	12	149	1000	3
DBP-5033	50	50	50	75	12	106	1250	3
DBP-5035	50	50	80	75	12	136	1250	3
DBP-5044	50	60	60	75	12	116	1250	3
DBP-5055	50	80	80	75	12	136	1250	3
DBP-5066	50	100	100	75	12	156	1250	3
DBP-6044	60	60	60	80	13	121	1250	3
DBP-6055	60	80	80	80	13	141	1250	3
DBP-6066	60	100	100	80	13	161	1250	3

T CONNECTOR THROUGH CU. TUBE/STUD AND TAP CU. TUBE/STUD TO CU. CABLE

DERIVACION EN CRUZ PARA TUBO/BORNA PASANTE Y DERIVADO TUBO/BORNA CU. A CABLE CU.

RACCORD EN T POUR TUBE/BORNE CU. TRAVERSANT ET DÉRIVÉ TUBE/BORNE CU. À CABLE CU.



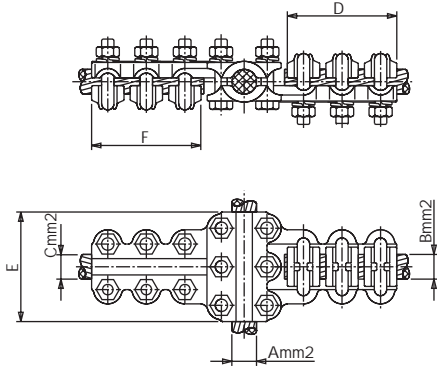
Referencia Code Référence	A Ø	B Ø	mm ² C	mm.			Par de apriete Tightening torque Couple de serrage (kg.m)		
				D	E	F	A	B	C
DXBBC-3030150	30	30	95-150	62	62	73	3	3	2
DXBBC-3040250	30	40	180-250	62	67	80	3	3	2
DXBBC-3050400	30	50	300-400	62	75	85	3	3	2
DXBBC-3060500	30	60	500	62	80	94	3	3	3
DXBBC-4030150	40	30	95-150	67	62	73	3	3	2
DXBBC-4040250	40	40	180-250	67	67	80	3	3	2
DXBBC-4050400	40	50	300-400	67	75	85	3	3	2
DXBBC-4060500	40	60	500	67	80	94	3	3	3
DXBBC-5030150	50	30	95-150	75	62	73	3	3	2
DXBBC-5040250	50	40	180-250	75	67	80	3	3	2
DXBBC-5050400	50	50	300-400	75	75	85	3	3	2
DXBBC-5060500	50	60	500	75	80	94	3	3	3
DXBBC-6030150	60	30	95-150	80	62	73	3	3	2
DXBBC-6040250	60	40	180-250	80	67	80	3	3	2
DXBBC-6050400	60	50	300-400	80	75	85	3	3	2
DXBBC-6060500	60	60	500	80	80	94	3	3	3



T CONNECTOR FOR CU. CABLES

DERIVACION EN CRUZ PARA CABLES CU.

RACCORD EN T POUR CABLES CU.



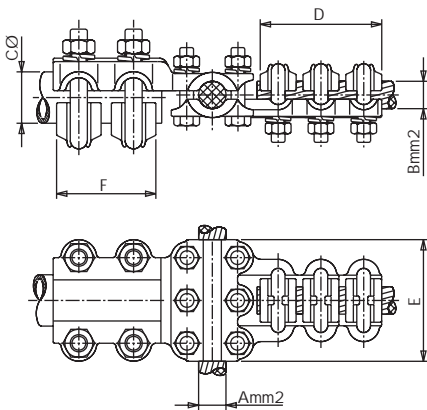
DXCCC

Referencia Code Référence	mm.2			mm.			Par de apriete Tightening torque Couple de serrage (kg.m)		
	A	B	C	D	E	F	A	B	C
DXCCC-150150150	95-150	95-150	95-150	73	73	73	2	2	2
DXCCC-150250150	95-150	180-250	95-150	80	73	73	2	2	2
DXCCC-150400150	95-150	300-400	95-150	85	73	73	2	2	2
DXCCC-150500150	95-150	500	95-150	94	73	73	2	3	2
DXCCC-250150150	180-250	95-150	95-150	73	80	73	2	2	2
DXCCC-250250150	180-250	180-250	95-150	80	80	73	2	2	2
DXCCC-250400150	180-250	300-400	95-150	85	80	73	2	2	2
DXCCC-250500150	180-250	500	95-150	94	80	73	2	3	2
DXCCC-400150150	300-400	95-150	95-150	73	85	73	2	2	2
DXCCC-400250150	300-400	180-250	95-150	80	85	73	2	2	2
DXCCC-400400150	300-400	300-400	95-150	85	85	73	2	2	2
DXCCC-400500150	300-400	500	95-150	94	85	73	2	3	2
DXCCC-500150150	500	95-150	95-150	73	94	73	3	2	2
DXCCC-500250150	500	180-250	95-150	80	94	73	3	2	2
DXCCC-500400150	500	300-400	95-150	85	94	73	3	2	2
DXCCC-500500150	500	500	95-150	94	94	73	3	3	2

T CONNECTOR FOR THROUGH CU. CABLE AND TAP CU. TUBE/STUD TO CU. CABLE

DERIVACION EN CRUZ PARA CABLE CU. PASANTE Y DERIVADO TUBO/BORNA A CABLE CU.

RACCORD EN T POUR CABLE CU. TRAVERSANT ET DÉRIVÉ TUBE/BORNE CU. À CABLE CU.



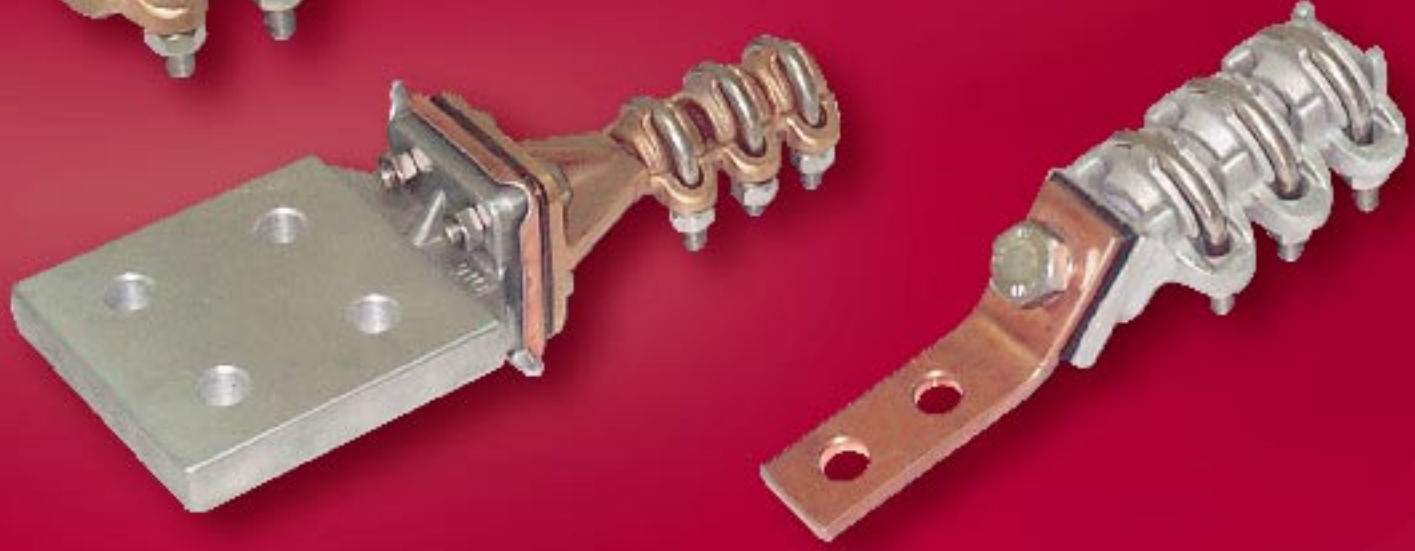
DXCCB

Referencia Code Référence	mm ²			mm.			Par de apriete Tightening torque Couple de serrage (kg.m)		
	A	B	C(ø)	D	E	F	A	B	C
DXCCB-15015030	95-150	95-150	30	73	73	62	2	2	3
DXCCB-15025040	95-150	180-250	40	81	73	67	2	2	3
DXCCB-15040050	95-150	300-400	50	85	73	75	2	2	3
DXCCB-15050060	95-150	500	60	94	73	80	2	3	3
DXCCB-25015030	180-250	95-150	30	73	80	62	2	2	3
DXCCB-25025040	180-250	180-250	40	80	80	67	2	2	3
DXCCB-25040050	180-250	300-400	50	85	80	75	2	2	3
DXCCB-25050060	180-250	500	60	94	80	80	2	3	3
DXCCB-40015030	300-400	95-150	30	73	85	62	2	2	3
DXCCB-40025040	300-400	180-250	40	80	85	67	2	2	3
DXCCB-40040050	300-400	300-400	50	85	85	75	2	2	3
DXCCB-40050060	300-400	500	60	94	85	80	2	3	3
DXCCB-50015030	500	95-150	30	73	94	62	3	2	3
DXCCB-50025040	500	180-250	40	80	94	67	3	2	3
DXCCB-50040050	500	300-400	50	85	94	75	3	2	3
DXCCB-50050060	500	500	60	94	94	80	3	3	3





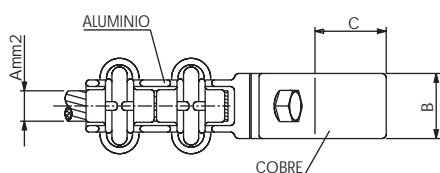
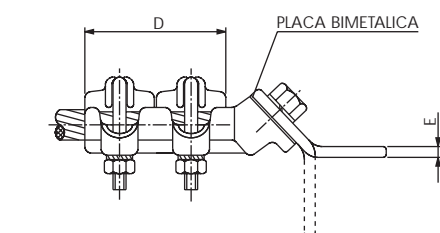
BIMETALLIC CONNECTORS
CONECTORES BIMETÁLICOS
RACCORDS BIMETALLIQUES



BIMETALLIC STRAIGHT CONNECTOR UNION AL. CABLE TO CU. FLAT

CONECTOR RECTO BIMETÁLICO UNIÓN CABLE AL. A PALA CU.

RACCORD DROIT BIMETALLIQUE JONCTION CABLE AL. À PLAGE CU.



XRCP

Referencia Code Référence	mm ²	mm.					Par de apriete Tightening torque Couple de serrage (kg.m)
		A	σ	B	C	D	
XRCP-11011	35-110	7,5-13,5	30	40	68	5	2
XRCP-11022	35-110	7,5-13,5	40	40	68	5	2

NOTA: INCLINACIÓN DE PALA A 90° A INDICAR. (EJEMPLO: XLCP)

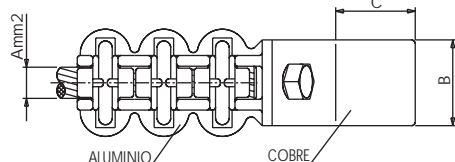
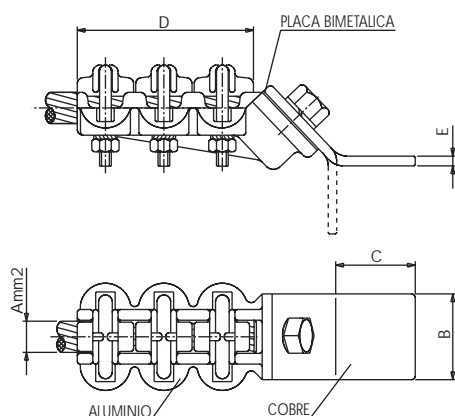
NOTE: 90° FLAT SLANT TO BE INDICATED. (EXAMPLE: XLCP)

NOTE: INCLINATION DE PLAGE 90° À INDIQUER. (EXEMPLE: XLCP)

BIMETALLIC STRAIGHT CONNECTOR UNION AL. CABLE TO CU. FLAT

CONECTOR RECTO BIMETÁLICO UNIÓN CABLE AL. A PALA CU.

RACCORD DROIT BIMETALLIQUE JONCTION CABLE AL. À PLAGE CU.



XRC3P

Referencia Code Référence	mm ²	mm.					Par de apriete Tightening torque Couple de serrage (kg.m)
		A	σ	B	C	D	
XRC3P-15022	75-150	11,34-16	40	40	85	5	2
XRC3P-15033	75-150	11,34-16	50	50	85	5	2
XRC3P-30022	160-300	16,5-22,5	40	40	90	5	2
XRC3P-30033	160-300	16,5-22,5	50	50	90	5	2

NOTA: INCLINACIÓN DE PALA A 90° A INDICAR. (EJEMPLO: XLC3P)

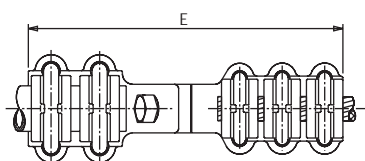
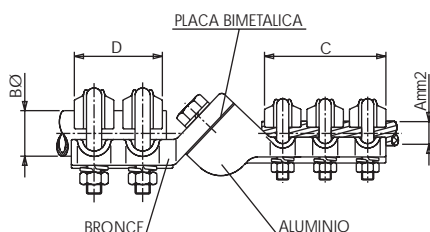
NOTE: 90° FLAT SLANT TO BE INDICATED. (EXAMPLE: XLC3P)

NOTE: INCLINATION DE PLAGE 90° À INDIQUER. (EXEMPLE: XLC3P)

BIMETALLIC STRAIGHT CONNECTOR UNION CU. TUBE/STUD TO AL. CABLE

CONECTOR RECTO BIMETÁLICO UNIÓN TUBO/BORNA CU. A CABLE AL.

RACCORD DROIT BIMETALLIQUE JONCTION TUBE/BORNE CU. À CABLE AL.



XRBC

Referencia Code Référence	mm ²	mm.					Par de apriete Tightening torque Couple de serrage (kg.m)	
		A	Ø	Bø	C	D	E	A
XRBC-16145	110-145	14-15,75	16	78	47	190	2	2
XRBC-20145	110-145	14-15,75	20	78	52	197	2	2
XRBC-30145	110-145	14-15,75	30	78	62	207	2	3

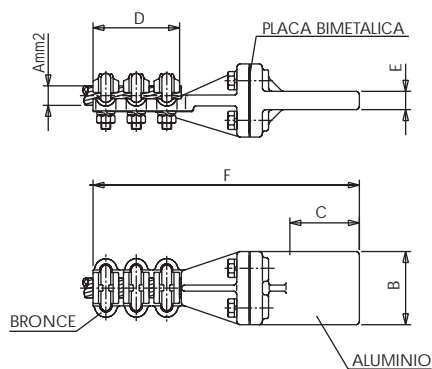


BIMETALLIC STRAIGHT CONNECTOR UNION CU. CABLE TO AL. FLATBAR

CONECTOR RECTO BIMETÁLICO UNIÓN CABLE CU. A PLETINA AL.

RACCORD DROIT BIMETALLIQUE JONCTION CABLE CU. À BARRE MÈPLATE AL.

FIG. 1



**XRCP
FIG. 1**

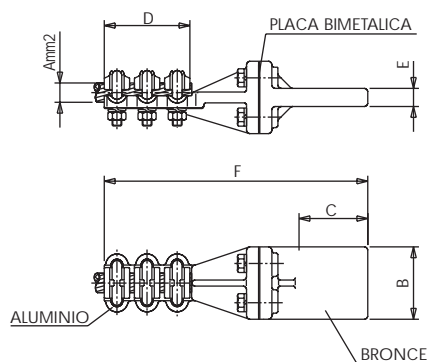
Referencia Code Référence	mm ²	mm.						Par de apriete Tightening torque Couple de serrage (kg.m)
		A	B	C	D	E	F	
XRCP-15033AL	95-150	50	50	72	15	200	400	2
XRCP-15044AL	95-150	60	60	72	15	210	400	2
XRCP-15055AL	95-150	80	80	72	15	230	400	2
XRCP-15066AL	95-150	100	100	72	15	250	400	2
XRCP-15088AL	95-150	125	125	72	15	275	400	2
XRCP-25033AL	180-250	50	50	78	15	207	650	2
XRCP-25044AL	180-250	60	60	78	15	217	650	2
XRCP-25055AL	180-250	80	80	78	15	237	650	2
XRCP-25066AL	180-250	100	100	78	15	257	650	2
XRCP-25088AL	180-250	125	125	78	15	282	650	2
XRCP-40033AL	300-400	50	50	83	15	213	800	2
XRCP-40044AL	300-400	60	60	83	13	223	800	2
XRCP-40055AL	300-400	80	80	83	15	243	800	2
XRCP-40066AL	300-400	100	100	83	15	263	800	2
XRCP-40088AL	300-400	125	125	83	15	288	800	2
XRCP-50033AL	500	50	50	93	15	224	1250	3
XRCP-50044AL	500	60	60	93	15	234	1250	3
XRCP-50055AL	500	80	80	93	15	254	1250	3
XRCP-50066AL	500	100	100	93	15	274	1250	3
XRCP-50088AL	500	125	125	93	15	299	1250	3

BIMETALLIC STRAIGHT CONNECTOR UNION AL. CABLE TO CU. FLATBAR

CONECTOR RECTO BIMETÁLICO UNIÓN CABLE AL. A PLETINA CU.

RACCORD DROIT BIMETALLIQUE JONCTION CABLE AL. À BARRE MÈPLATE CU.

FIG. 2

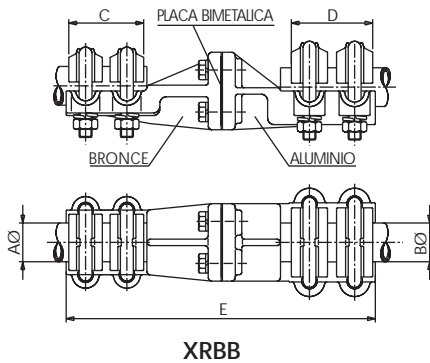


**XRCP
FIG. 2**

Referencia Code Référence	mm ²	mm.						Par de apriete Tightening torque Couple de serrage (kg.m)
		A	ø	B	C	D	E	
XRCP-14533	110-145	14-15,75	50	50	85	8	206	2
XRCP-14544	110-145	14-15,75	60	60	85	8	216	2
XRCP-14555	110-145	14-15,75	80	80	85	10	236	2
XRCP-14566	110-145	14-15,75	100	100	85	10	256	2
XRCP-18033	160-180	16-17,50	50	50	85	8	206	2
XRCP-18044	160-180	16-17,50	60	60	85	8	216	2
XRCP-18055	160-180	16-17,50	80	80	85	10	236	2
XRCP-18066	160-180	16-17,50	100	100	85	10	256	2
XRCP-28033	190-280	18-21,80	50	50	98	8	221	3
XRCP-28044	190-280	18-21,80	60	60	98	8	231	3
XRCP-28055	190-280	18-21,80	80	80	98	10	251	3
XRCP-28066	190-280	18-21,80	100	100	98	10	271	3
XRCP-38044	290-380	22-25,40	60	60	98	8	231	3
XRCP-38055	290-380	22-25,40	80	80	98	10	251	3
XRCP-38066	290-380	22-25,40	100	100	98	10	271	3
XRCP-54555	450-545	27,7-30,4	80	80	107	10	258	3
XRCP-54566	450-545	27,7-30,4	100	100	107	10	278	3
XRCP-63555	590-635	31,5-32,85	80	80	107	10	258	3
XRCP-63566	590-635	31,5-32,85	100	100	107	10	278	3

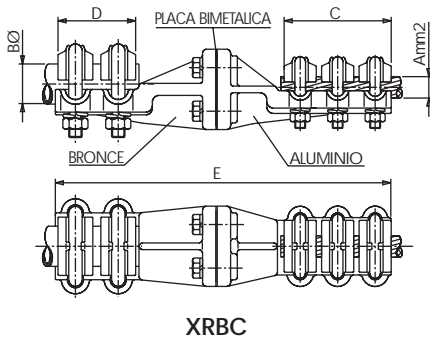


BIMETALLIC STRAIGHT CONNECTOR UNION CU. TUBE/STUD TO AL. TUBE/STUD
CONECTOR RECTO BIMETÁLICO UNIÓN TUBO/BORNA CU. A TUBO/BORNA AL.
RACCORD DROIT BIMETALLIQUE JONCTION TUBE/BORNE CU. À TUBE/BORNE AL.



Referencia Code Référence	mm.					Par de apriete Tightening torque Couple de serrage (kg.m)	
	A Ø	B Ø	C	D	E	A	B
XRBB-2030 AL	20	30	52	67	225	2	3
XRBB-2530 AL	25	30	55	67	230	2	3
XRBB-3030 AL	30	30	62	67	237	3	3
XRBB-3040 AL	30	40	62	75	240	3	3
XRBB-4030 AL	40	30	67	67	244	3	3
XRBB-4040 AL	40	40	67	75	247	3	3
XRBB-5030 AL	50	30	75	67	249	3	3
XRBB-5040 AL	50	40	75	75	252	3	3
XRBB-5050 AL	50	50	75	80	262	3	3
XRBB-6030 AL	60	30	80	67	257	3	3
XRBB-6040 AL	60	40	80	75	260	3	3
XRBB-6050 AL	60	50	80	80	270	3	3

BIMETALLIC STRAIGHT CONNECTOR UNION CU. TUBE/STUD TO AL. CABLE
CONECTOR RECTO BIMETÁLICO UNIÓN TUBO/BORNA CU. A CABLE AL.
RACCORD DROIT BIMETALLIQUE JONCTION TUBE/BORNE CU. À CABLE AL.



Referencia Code Référence	mm ²	mm.					Par de apriete Tightening torque Couple de serrage (kg.m)	
		A	Ø	BØ	C	D	E	A
XRBC-30145	110-145	14-15,75	30	85	62	248	2	3
XRBC-30180	160-180	16-17,50	30	85	62	248	2	3
XRBC-30280	190-280	18-21,80	30	98	62	263	3	3
XRBC-30380	290-380	22-25,40	30	98	62	263	3	3
XRBC-30545	450-545	27,7-30,4	30	107	62	270	3	3
XRBC-30635	590-635	31,5-32,85	30	107	62	270	3	3
XRBC-40280	190-280	18-21,80	40	98	67	271	3	3
XRBC-40380	290-380	22-25,40	40	98	67	271	3	3
XRBC-40545	450-545	27,7-30,4	40	107	67	278	3	3
XRBC-40635	590-635	31,5-32,85	40	107	67	278	3	3
XRBC-50280	190-280	18-21,80	50	98	75	276	3	3
XRBC-50380	290-380	22-25,40	50	98	75	276	3	3
XRBC-50545	450-545	27,7-30,4	50	107	75	283	3	3
XRBC-50635	590-635	31,5-32,85	50	107	75	283	3	3
XRBC-60380	290-380	22-25,4	60	98	80	284	3	3
XRBC-60545	450-545	27,7-30,4	60	107	80	291	3	3
XRBC-60635	590-635	31,5-32,85	60	107	80	291	3	3

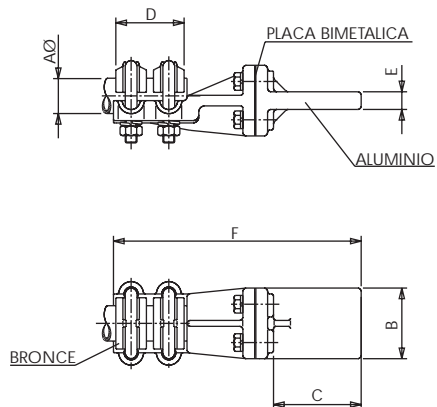


BIMETALLIC STRAIGHT CONNECTOR UNION CU. TUBE TO AL. FLATBAR

CONECTOR RECTO BIMETÁLICO UNIÓN TUBO CU. A PLETINA AL.

RACCORD DROIT BIMETALLIQUE JONCTION TUBE CU. À BARRE MÈPLATE AL.

FIG. 1



**XRBP
FIG. 1**

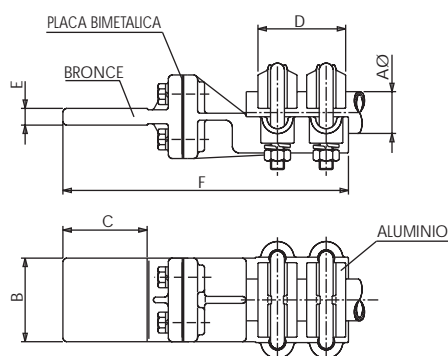
Referencia Code Référence	mm.						Par de apriete Tightening torque Couple de serrage (kg.m)
	AØ	B	C	D	E	F	
XRBP-3033AL	30	50	50	62	15	193	3
XRBP-3044AL	30	60	60	62	15	203	3
XRBP-3055AL	30	80	80	62	15	223	3
XRBP-3066AL	30	100	100	62	15	243	3
XRBP-3088AL	30	125	125	62	15	268	3
XRBP-4033AL	40	50	50	67	15	200	3
XRBP-4044AL	40	60	60	67	15	210	3
XRBP-4055AL	40	80	80	67	15	230	3
XRBP-4066AL	40	100	100	67	15	250	3
XRBP-4088AL	40	125	125	67	15	275	3
XRBP-5044AL	50	60	60	75	15	215	3
XRBP-5055AL	50	80	80	75	15	235	3
XRBP-5066AL	50	100	100	75	15	255	3
XRBP-5088AL	50	125	125	75	15	280	3
XRBP-6044AL	60	60	60	80	15	223	3
XRBP-6055AL	60	80	80	80	15	243	3
XRBP-6066AL	60	100	100	80	15	263	3
XRBP-6088AL	60	125	125	80	15	288	3

BIMETALLIC STRAIGHT CONNECTOR UNION AL. TUBE TO CU. FLATBAR

CONECTOR RECTO BIMETÁLICO UNIÓN TUBO AL. A PLETINA CU.

RACCORD DROIT BIMETALLIQUE JONCTION TUBE AL. À BARRE MÈPLATE CU.

FIG. 2



**XRBP
FIG. 2**

Referencia Code Référence	mm.						Par de apriete Tightening torque Couple de serrage (kg.m)
	AØ	B	C	D	E	F	
XRBP-3033CU	30	50	50	67	10	194	3
XRBP-3044CU	30	60	60	67	10	204	3
XRBP-3055CU	30	80	80	67	10	224	3
XRBP-3066CU	30	100	100	67	10	244	3
XRBP-4033CU	40	50	50	75	12	196	3
XRBP-4044CU	40	60	60	75	12	206	3
XRBP-4055CU	40	80	80	75	12	226	3
XRBP-4066CU	40	100	100	75	12	246	3
XRBP-5044CU	50	60	60	80	12	216	3
XRBP-5055CU	50	80	80	80	12	236	3
XRBP-5066CU	50	100	100	80	12	256	3

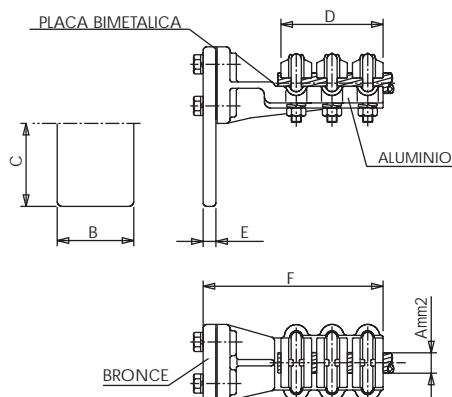


CONECTOR A 90° BIMETÁLICO UNION CABLE AL. A PLETINA CU.

CONECTOR A 90° BIMETÁLICO UNIÓN CABLE AL. A PLETINA CU.

RACCORD À 90° BIMETALLIQUE JONCTION CABLE AL. À BARRE MÈPLATE CU.

FIG. 1



XLCP
FIG. 1

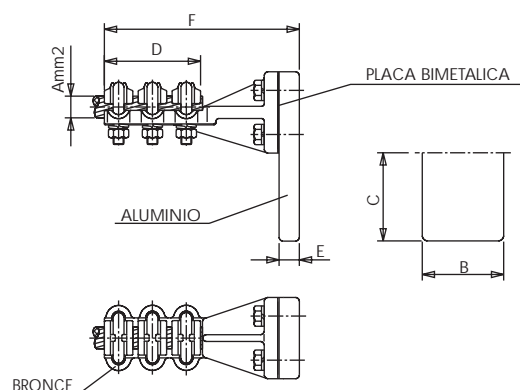
Referencia Code Référéce	mm ²	mm.						Par de apriete Tightening torque Couple de serrage (kg.m)
		A	∅	B	C	D	E	
XLCP-14533	110-145	14-15,75	50	50	85	8	139	2
XLCP-14544	110-145	14-15,75	60	60	85	8	139	2
XLCP-14555	110-145	14-15,75	80	80	85	10	141	2
XLCP-14566	110-145	14-15,75	100	100	85	10	141	2
XLCP-18033	160-180	16-17,50	50	50	85	8	139	2
XLCP-18044	160-180	16-17,50	60	60	85	8	139	2
XLCP-18055	160-180	16-17,50	80	80	85	10	141	2
XLCP-18066	160-180	16-17,50	100	100	85	10	141	2
XLCP-28033	190-280	18-21,80	50	50	98	8	154	3
XLCP-28044	190-280	18-21,80	60	60	98	8	154	3
XLCP-28055	190-280	18-21,80	80	80	98	10	156	3
XLCP-28066	190-280	18-21,80	100	100	98	10	156	3
XLCP-38044	290-380	22-25,40	60	60	98	8	154	3
XLCP-38055	290-380	22-25,40	80	80	98	10	156	3
XLCP-38066	290-380	22-25,40	100	100	98	10	156	3
XLCP-54555	450-545	27,7-30,4	80	80	107	10	163	3
XLCP-54566	450-545	27,7-30,4	100	100	107	10	163	3
XLCP-63555	590-635	31,5-32,85	80	80	107	10	163	3
XLCP-63566	590-635	31,5-32,85	100	100	107	10	163	3

BIMETALLIC L CONNECTOR UNION CU. CABLE TO AL. FLATBAR

CONECTOR A 90° BIMETÁLICO UNIÓN CABLE CU. A PLETINA AL.

RACCORD À 90° BIMETALLIQUE JONCTION CABLE CU. À BARRE MÈPLATE AL.

FIG. 2



XLCP
FIG. 2

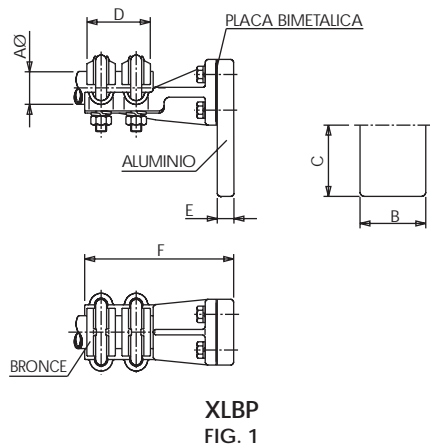
Referencia Code Référéce	mm ²	mm.						Par de apriete Tightening torque Couple de serrage (kg.m)
		A	B	C	D	E	F	
XLCP-15033AL	95-150	50	50	72	15	141	400	2
XLCP-15044AL	95-150	60	60	72	15	141	400	2
XLCP-15055AL	95-150	80	80	72	15	141	400	2
XLCP-15066AL	95-150	100	100	72	15	141	400	2
XLCP-15088AL	95-150	125	125	72	15	141	400	2
XLCP-25033AL	180-250	50	50	78	15	148	650	2
XLCP-25044AL	180-250	60	60	78	15	148	650	2
XLCP-25055AL	180-250	80	80	78	15	148	650	2
XLCP-25066AL	180-250	100	100	78	15	148	650	2
XLCP-25088AL	180-250	125	125	78	15	148	650	2
XLCP-40033AL	300-400	50	50	83	15	154	800	2
XLCP-40044AL	300-400	60	60	83	15	154	800	2
XLCP-40055AL	300-400	80	80	83	15	154	800	2
XLCP-40066AL	300-400	100	100	80	15	154	800	2
XLCP-40088AL	300-400	125	125	80	15	154	800	2
XLCP-50033AL	500	50	50	93	15	165	1250	3
XLCP-50044AL	500	60	60	93	15	165	1250	3
XLCP-50055AL	500	80	80	93	15	165	1250	3
XLCP-50066AL	500	100	100	93	15	165	1250	3
XLCP-50088AL	500	125	125	93	15	165	1250	3



BIMETALLIC L CONNECTOR UNION CU. TUBE TO AL. FLATBAR
CONECTOR A 90° BIMETÁLICO UNIÓN TUBO CU. A PLETINA AL.

RACCORD À 90° BIMETALLIQUE JONCTION TUBE CU. À BARRE MÈPLATE AL.

FIG. 1



**XLBP
FIG. 1**

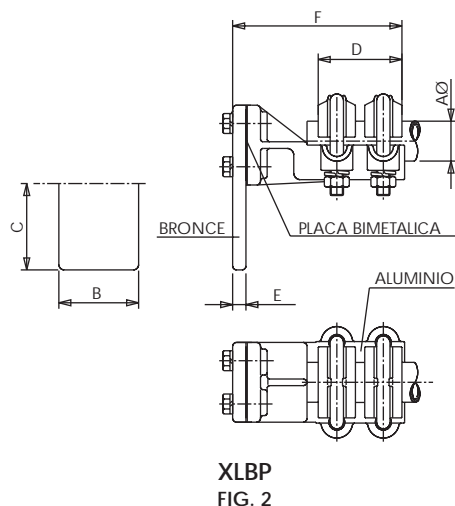
Referencia Code Référence	mm.						Par de apriete Tightening torque Couple de serrage (kg.m)
	Aø	B	C	D	E	F	
XLBP-3033AL	30	50	50	62	15	134	3
XLBP-3044AL	30	60	60	62	15	134	3
XLBP-3055AL	30	80	80	62	15	134	3
XLBP-3066AL	30	100	100	62	15	134	3
XLBP-3088AL	30	125	125	62	15	134	3
XLBP-4033AL	40	50	50	67	15	141	3
XLBP-4044AL	40	60	60	67	15	141	3
XLBP-4055AL	40	80	80	67	15	141	3
XLBP-4066AL	40	100	100	67	15	141	3
XLBP-4088AL	40	125	125	67	15	141	3
XLBP-5044AL	50	60	60	75	15	146	3
XLBP-5055AL	50	80	80	75	15	146	3
XLBP-5066AL	50	100	100	75	15	146	3
XLBP-5088AL	50	125	125	75	15	146	3
XLBP-6044AL	60	60	60	80	15	154	3
XLBP-6055AL	60	80	80	80	15	154	3
XLBP-6066AL	60	100	100	80	15	154	3
XLBP-6088AL	60	125	125	80	15	154	3

BIMETALLIC L CONNECTOR UNION AL. TUBE TO CU. FLATBAR

CONECTOR A 90° BIMETÁLICO UNIÓN TUBO AL. A PLETINA CU.

RACCORD À 90° BIMETALLIQUE JONCTION TUBE AL. À BARRE MÈPLATE CU.

FIG. 2



**XLBP
FIG. 2**

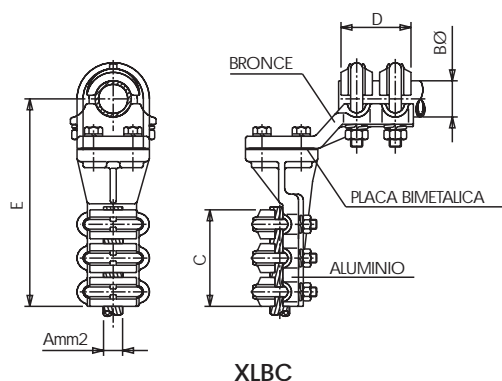
Referencia Code Référence	mm.						Par de apriete Tightening torque Couple de serrage (kg.m)
	Aø	B	C	D	E	F	
XLBP-3033CU	30	50	50	67	10	129	3
XLBP-3044CU	30	60	60	67	10	129	3
XLBP-3055CU	30	80	80	67	10	129	3
XLBP-3066CU	30	100	100	67	10	129	3
XLBP-4033CU	40	50	50	75	10	131	3
XLBP-4044CU	40	60	60	75	10	131	3
XLBP-4055CU	40	80	80	75	10	131	3
XLBP-4066CU	40	100	100	75	10	131	3
XLBP-5044CU	50	60	60	80	10	141	3
XLBP-5055CU	50	80	80	80	10	141	3
XLBP-5066CU	50	100	100	80	10	141	3



BIMETALLIC L CONNECTOR UNION AL. CABLE TO CU. TUBE/STUD

CONECTOR A 90° BIMETÁLICO UNIÓN CABLE AL. A TUBO/BORNA CU.

RACCORD À 90° BIMETALLIQUE JONCTION CABLE AL. À TUBE/BORNE CU.

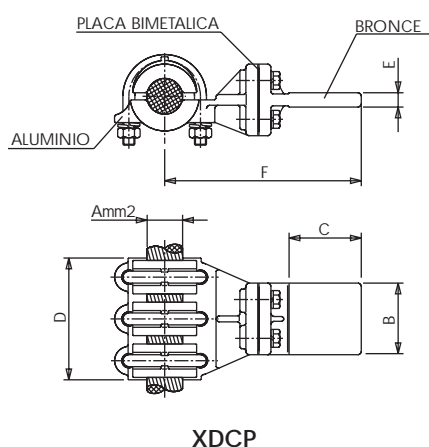


Referencia Code Référence	mm ²	mm.					Par de apriete Tightening torque Couple de serrage (kg.m)	
		A	Ø	BØ	C	D	E	A
XLBC-30145	110-145	14-15,75	30	85	62	174	2	3
XLBC-30180	160-180	16-17,50	30	85	62	174	2	3
XLBC-30280	190-280	18-21,80	30	98	62	189	3	3
XLBC-30380	290-380	22-25,40	30	98	62	189	3	3
XLBC-30545	450-545	27,7-30,4	30	107	62	196	3	3
XLBC-30635	590-635	31,5-32,85	30	107	62	196	3	3
XLBC-40180	160-180	16-17,50	40	85	67	174	3	3
XLBC-40280	190-280	18-21,80	40	98	67	189	3	3
XLBC-40380	290-380	22-25,40	40	98	67	189	3	3
XLBC-40545	450-545	27,7-30,4	40	107	67	196	3	3
XLBC-40635	590-635	31,5-32,85	40	107	67	196	3	3
XLBC-50280	190-280	18-21,40	50	98	75	191	3	3
XLBC-50380	290-380	22-25,40	50	98	75	191	3	3
XLBC-50545	450-545	27,7-30,4	50	107	75	198	3	3
XLBC-50635	590-635	31,5-32,85	50	107	75	198	3	3
XLBC-60380	290-380	22-25,40	60	98	80	194	3	3
XLBC-60545	450-545	27,7-30,4	60	107	80	202	3	3
XLBC-60635	590-635	31,5-32,85	60	107	80	202	3	3

BIMETALLIC T CONNECTOR THROUGH AL. CABLE TO CU. FLATBAR

DERIVACIÓN EN T BIMETÁLICA CABLE AL. PASANTE A PLETINA CU.

RACCORD EN T BIMETALLIQUE CABLE AL. TRAVERSANT À BARRE MÈPLATE CU.



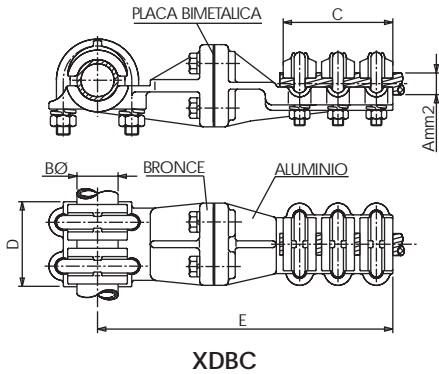
Referencia Code Référence	mm ²	mm.						Par de apriete Tightening torque Couple de serrage (kg.m)
		A	Ø	B	C	D	E	
XDPC-14533	110-145	14-15,75	50	50	85	8	146	2
XDPC-14544	110-145	14-15,75	60	60	85	8	156	2
XDPC-14555	110-145	14-15,75	80	80	85	10	176	2
XDPC-14566	110-145	14-15,75	100	100	85	10	196	2
XDPC-18033	160-180	16-17,50	50	50	85	8	146	2
XDPC-18044	160-180	16-17,50	60	60	85	8	156	2
XDPC-18055	160-180	16-17,50	80	80	85	10	176	2
XDPC-18066	160-180	16-17,50	100	100	85	10	196	2
XDPC-28033	190-280	18-21,80	50	50	98	8	152	3
XDPC-28044	190-280	18-21,80	60	60	98	8	162	3
XDPC-28055	190-280	18-21,80	80	80	98	10	182	3
XDPC-28066	190-280	18-21,80	100	100	98	10	202	3
XDPC-38044	290-380	22-25,40	60	60	98	8	162	3
XDPC-38055	290-380	22-25,40	80	80	98	10	182	3
XDPC-38066	290-380	22-25,40	100	100	98	10	202	3
XDPC-54555	450-545	27,7-30,4	80	80	107	10	189	3
XDPC-54566	450-545	27,7-30,4	100	100	107	10	209	3
XDPC-63555	590-635	31,5-32,85	80	80	107	10	189	3
XDPC-63566	590-635	31,5-32,85	100	100	107	10	209	3



BIMETALLIC T CONNECTOR THROUGH CU. TUBE/STUD AND TAP AL. CABLE

DERIVACION EN T BIMETÁLICA TUBO/BORNA CU. PASANTE Y DERIVADO CABLE AL.

RACCORD EN T BIMETALLIQUE TUBE/BORNE CU. TRAVERSANT ET DÉRIVÉ CABLE AL.

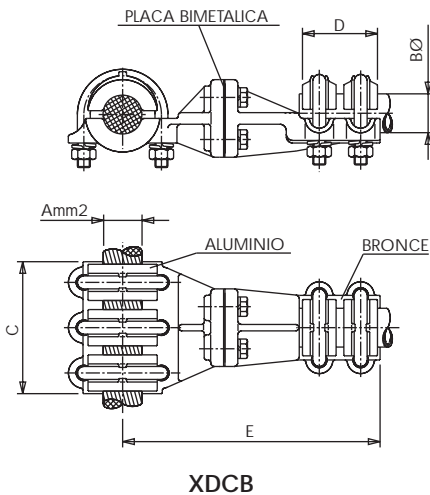


Referencia Code Référence	mm ² A	mm.					Par de apriete Tightening torque Couple de serrage (kg.m)	
		Ø	BØ	C	D	E	A	B
XDBC-30145	110-145	14-15,75	30	85	62	216	2	3
XDBC-30180	160-180	16-17,50	30	85	62	216	2	3
XDBC-30280	190-280	18-21,80	30	98	62	231	3	3
XDBC-30380	290-380	22-25,40	30	98	62	231	3	3
XDBC-30545	450-545	27,7-30,4	30	107	62	238	3	3
XDBC-30635	590-635	31,5-32,85	30	107	62	238	3	3
XDBC-40180	160-180	16-17,50	40	85	67	219	3	3
XDBC-40280	190-280	18-21,80	40	98	67	234	3	3
XDBC-40380	290-380	22-25,40	40	98	67	234	3	3
XDBC-40545	450-545	27,7-30,4	40	107	67	241	3	3
XDBC-40635	590-635	31,5-32,85	40	107	67	241	3	3
XDBC-50280	190-280	18-21,80	50	98	75	242	3	3
XDBC-50380	290-380	22-25,40	50	98	75	242	3	3
XDBC-50545	450-545	27,7-30,4	50	107	75	249	3	3
XDBC-50635	590-635	31,5-32,85	50	107	75	249	3	3
XDBC-60380	290-380	22-25,40	60	98	80	246	3	3
XDBC-60545	450-545	27,7-30,4	60	107	80	253	3	3
XDBC-60635	590-635	31,5-32,85	60	107	80	253	3	3

BIMETALLIC T CONNECTOR THROUGH AL. CABLE AND TAP CU. TUBE/STUD

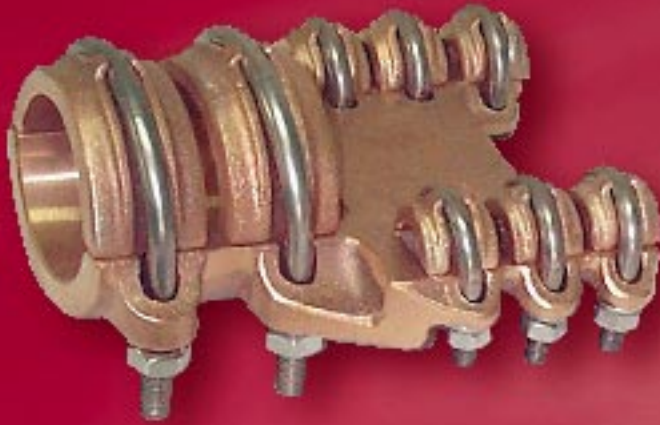
DERIVACION EN T BIMETÁLICA CABLE AL. PASANTE Y DERIVADO TUBO/BORNA CU.

RACCORD EN T BIMETALLIQUE CABLE AL. TRAVERSANT ET DÉRIVÉ TUBE/BORNE CU.



Referencia Code Référence	mm ² A	mm.					Par de apriete Tightening torque Couple de serrage (kg.m)	
		Ø	BØ	C	D	E	A	B
XDCB-14530	110-145	14-15,75	30	85	62	190	2	3
XDCB-18030	160-180	16-17,50	30	85	62	190	2	3
XDCB-28030	190-280	18-21,80	30	98	62	196	3	3
XDCB-38030	290-380	22-25,4	30	98	62	196	3	3
XDCB-54530	450-545	27,7-30,4	30	107	62	203	3	3
XDCB-63530	590-635	31,5-32,85	30	107	62	203	3	3
XDCB-18040	160-180	16-17,50	40	85	67	197	3	3
XDCB-28040	190-280	18-21,80	40	98	67	203	3	3
XDCB-38040	290-380	22-25,40	40	98	67	203	3	3
XDCB-54540	450-545	27,7-30,4	40	107	67	210	3	3
XDCB-63540	590-635	31,5-32,85	40	107	67	210	3	3
XDCB-28050	190-280	18-21,80	50	98	75	207	3	3
XDCB-38050	290-380	22-25,40	50	98	75	207	3	3
XDCB-54550	450-545	27,7-30,4	50	107	75	214	3	3
XDCB-63550	590-635	31,5-32,85	50	107	75	214	3	3
XDCB-38060	290-380	22-25,40	60	98	80	215	3	3
XDCB-54560	450-545	27,7-30,4	60	107	80	222	3	3
XDCB-63560	590-635	31,5-32,85	60	107	80	222	3	3





F

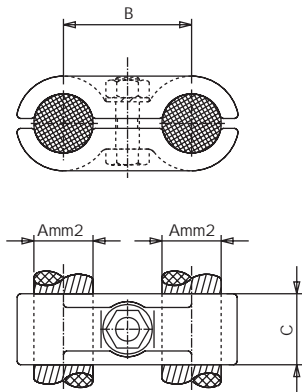
DUPLEX CONNECTORS
CONECTORES DUPLEX
RACCORDS DUPLEX



DUPLEX CONNECTOR

CONECTOR DUPLEX

RACCORD DUPLEX



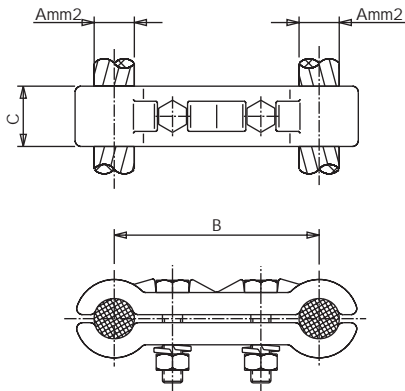
U.6

Referencia Code Référence	mm ²	mm			Par de apriete Tightening torque Couple de serrage (kg.m)
		A	B	C	
U.6-250	180-250		60	35	5
U.6-400	300-400		60	35	5
U.6-500	500		60	35	5

SPACER DUPLEX CU. CABLE

SEPARADOR CABLE DUPLEX CU.

ENTRETOISE CABLE DUPLEX CU.



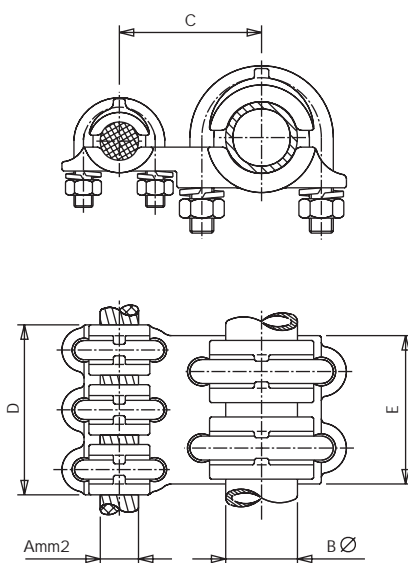
UD

Referencia Code Référence	mm ²	mm			Par de apriete Tightening torque Couple de serrage (kg.m)
		A	B	C	
UD.1-250	180-250		100	30	3
UD.1-400	300-400		100	30	3
UD.1-500	500		100	30	3
UD.15-250	180-250		150	30	3
UD.15-400	300-400		150	30	3
UD.15-500	500		150	30	3

PARALLEL CONNECTOR FOR CU. TUBE AND CU. CABLE

CONECTOR PARALELO PARA TUBO CU. Y CABLE CU.

BLOC DOUBLEMENT POUR TUBE CU. ET CABLE CU.



UBC

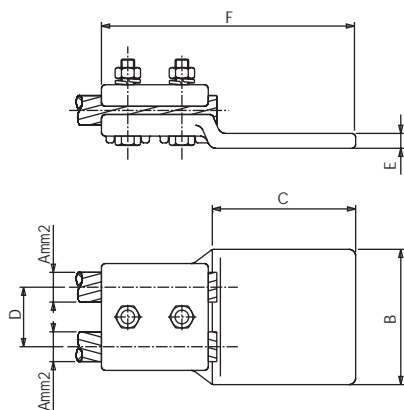
Referencia Code Référence	mm ²	mm					Par de apriete Tightening torque Couple de serrage (kg.m)	
		A	BØ	C	D	E	A	B
UBC-30150	95-150		30	64	73	62	2	3
UBC-30250	180-250		30	66	80	62	2	3
UBC-30400	300-400		30	70	85	62	2	3
UBC-30500	500		30	76	94	62	3	3
UBC-40150	95-150		40	69	73	67	2	3
UBC-40250	180-250		40	71	80	67	2	3
UBC-40400	300-400		40	75	85	67	2	3
UBC-40500	500		40	81	94	67	3	3
UBC-50150	95-150		50	77	73	75	2	3
UBC-50250	180-250		50	79	80	75	2	3
UBC-50400	300-400		50	83	85	75	2	3
UBC-50500	500		50	89	94	75	3	3
UBC-60150	95-150		60	82	73	80	2	3
UBC-60250	180-250		60	84	80	80	2	3
UBC-60400	300-400		60	88	85	80	2	3
UBC-60500	500		60	94	94	80	3	3



DUPLEX CONNECTOR CU. CABLES TO CU. FLATBAR

CONECTOR DUPLEX CABLES CU. A PLETINA CU.

RACCORD DUPLEX CABLES CU. À BARRE MÉPLATE CU.



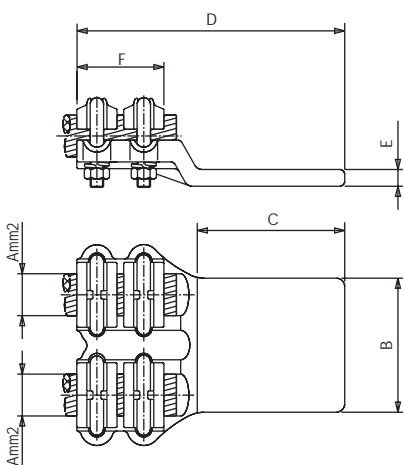
R2CP

Referencia Code Référence	mm ²	mm					Par de apriete Tightening torque Couple de serrage (kg.m)
		A	B	C	D	E	
R2CP-15055	95-150	80	80	40	10	185	3
R2CP-15066	95-150	100	100	40	10	185	3
R2CP-25055	180-250	80	80	40	10	185	3
R2CP-25066	180-250	100	100	40	10	185	3
R2CP-40055	300-400	80	80	40	10	185	3
R2CP-40066	300-400	100	100	40	10	185	3

DUPLEX CONNECTOR CU. CABLES TO CU. FLATBAR

CONECTOR DUPLEX CABLES CU. A PLETINA CU.

RACCORD DUPLEX CABLES CU. À BARRE MÉPLATE CU.



R2CP1

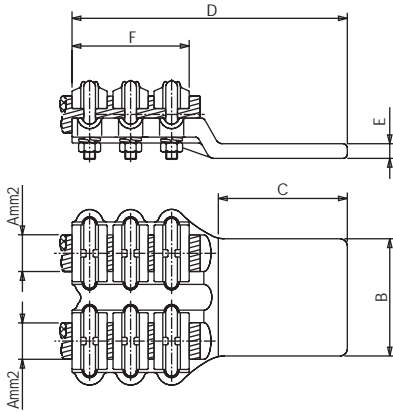
Referencia Code Référence	mm ²	mm					Par de apriete Tightening torque Couple de serrage (kg.m)
		A	B	C	D	E	
R2CPI-15044	95-150	60	60	120	8	47	2
R2CPI-15055	95-150	80	80	160	8	47	2
R2CPI-15066	95-150	100	100	160	8	47	2
R2CPI-25044	180-250	60	60	127	9	52	2
R2CPI-25055	180-250	80	80	167	9	52	2
R2CPI-25066	180-250	100	100	167	9	52	2
R2CPI-40044	300-400	60	60	150	10	55	2
R2CPI-40055	300-400	80	80	170	10	55	2
R2CPI-40066	300-400	100	100	170	10	55	2
R2CPI-50044	500	60	60	140	10	62	3
R2CPI-50055	500	80	80	180	10	62	3
R2CPI-50066	500	100	100	180	10	62	2



DUPLEX CONNECTOR CU. CABLES TO CU. FLATBAR

CONECTOR DUPLEX CABLES CU. A PLETINA CU.

RACCORD DUPLEX CABLES CU. À BARRE MÉPLATE CU.



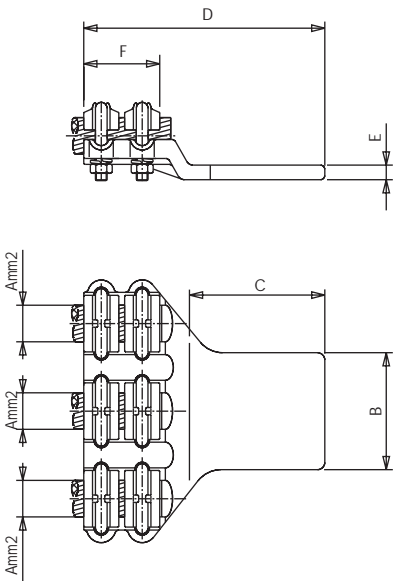
R2CP3

Referencia Code Référence	mm ²	mm					Par de apriete Tightening torque Couple de serrage (kg.m)
		A	B	C	D	E	
R2CP3-15044	95-150	60	60	152	8	73	2
R2CP3-15055	95-150	80	80	186	8	73	2
R2CP3-15066	95-150	100	100	186	8	73	2
R2CP3-25044	180-250	60	60	155	9	80	2
R2CP3-25055	180-250	80	80	195	9	80	2
R2CP3-25066	180-250	100	100	195	9	80	2
R2CP3-40044	300-400	60	60	160	10	85	2
R2CP3-40055	300-400	80	80	200	10	85	2
R2CP3-40066	300-400	100	100	200	10	85	2
R2CP3-50044	500	60	60	172	10	94	3
R2CP3-50055	500	80	80	212	10	94	3
R2CP3-50066	500	100	100	212	10	94	3

STRAIGHT CONNECTOR FOR 3 CU. CABLES TO FLATBAR

CONECTOR RECTO PARA 3 CABLES CU. A PLETINA

RACCORD DROIT POUR 3 CABLES CU. À BARRE MÉPLATE



R3CP

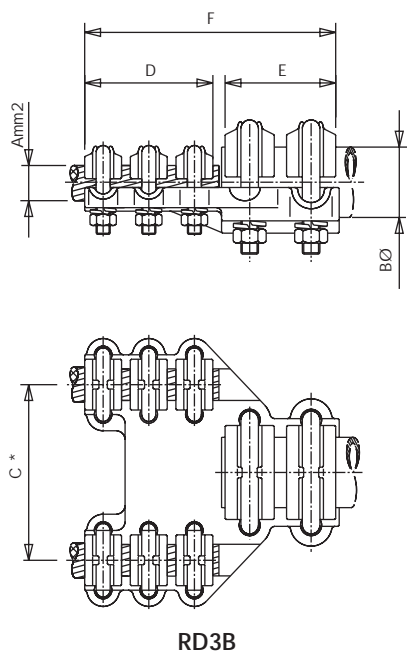
Referencia Code Référence	mm ²	mm					Par de apriete Tightening torque Couple de serrage (kg.m)
		A	B	C	D	E	
R3CP-15055	95-150	80	80	160	8	47	2
R3CP-15066	95-150	100	100	160	8	47	2
R3CP-25055	180-250	80	80	167	9	52	2
R3CP-25066	180-250	100	100	167	9	52	2
R3CP-40055	300-400	80	80	170	10	55	2
R3CP-40066	300-400	100	100	170	10	55	2
R3CP-50055	500	80	80	180	10	62	3
R3CP-50066	500	100	100	180	10	62	3



STRAIGHT CONNECTOR DUPLEX CU. CABLE TO CU. TUBE/STUD

CONECTOR RECTO CABLE DUPLEX CU. A TUBO/BORNA CU.

RACCORD DROIT CABLE DUPLEX CU. À TUBE/BORNE CU.



Referencia Code Référence	mm ²	mm					Par de apriete Tightening torque Couple de serrage (kg.m)	
		A	Bø	C*	D	E	F	A
RD3B.* -15030	95-150	30	SEGUN NOTA	73	62	150	2	3
RD3B.* -15040	95-150	40		73	67	155	2	3
RD3B.* -15050	95-150	50		73	75	163	2	3
RD3B.* -15060	95-150	60		73	80	165	2	3
RD3B.* -25030	185-250	30		80	62	157	2	3
RD3B.* -25040	185-250	40		80	67	162	2	3
RD3B.* -25050	185-250	50		80	75	170	2	3
RD3B.* -25060	185-250	60		80	80	175	2	3
RD3B.* -40030	300-400	30		85	62	162	2	3
RD3B.* -40040	300-400	40		85	67	167	2	3
RD3B.* -40050	300-400	50		85	75	175	2	3
RD3B.* -40060	300-400	60		85	80	180	2	3
RD3B.* -50030	500	30		94	62	171	3	3
RD3B.* -50040	500	40		94	67	176	3	3
RD3B.* -50050	500	50		94	75	183	3	3
RD3B.* -50060	500	60		94	80	190	3	3

NOTA: SEPARACION ENTRE CABLES *1=100mm / *15=150mm

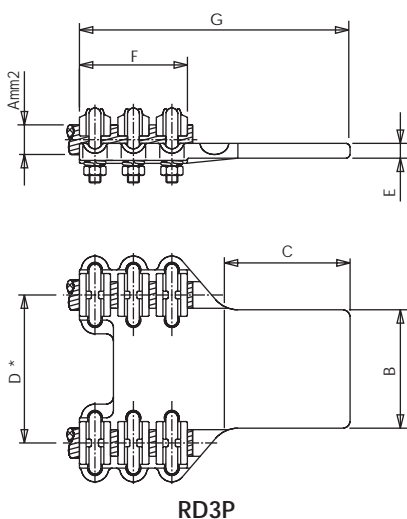
NOTE: SPACE BETWEEN CABLES *1=100mm / *15=150mm

NOTE: ÉCARTEMENT DES CABLES *1=100mm / *15=150mm

DUPLEX CU. STRAIGHT CONNECTOR TO CU. FLATBAR

CONECTOR RECTO DUPLEX CU. A PLETINA CU.

RACCORD DROIT DUPLEX CU. À BARRE MÉPLATE CU.



Referencia Code Référence	mm ²	mm						Par de apriete Tightening torque Couple de serrage (kg.m)	
		A	B	C	D*	E	F	G	A
RD3P.* -15044	95-150	60	60	SEGUN NOTA	8	73	143	2	
RD3P.* -15055	95-150	80	80		8	73	163	2	
RD3P.* -15066	95-150	100	100		8	73	183	2	
RD3P.* -25044	185-250	60	60		8	80	150	2	
RD3P.* -25055	185-250	80	80		8	80	170	2	
RD3P.* -25066	185-250	100	100		8	80	190	2	
RD3P.* -40044	300-400	60	60		10	85	155	2	
RD3P.* -40055	300-400	80	80		10	85	175	2	
RD3P.* -40066	300-400	100	100		10	85	195	2	
RD3P.* -50044	500	60	60		12	94	164	3	
RD3P.* -50055	500	80	80		12	94	184	3	
RD3P.* -50066	500	100	100		12	94	204	3	

NOTA: SEPARACION ENTRE CABLES *1=100mm / *15=150mm

NOTE: SPACE BETWEEN CABLES *1=100mm / *15=150mm

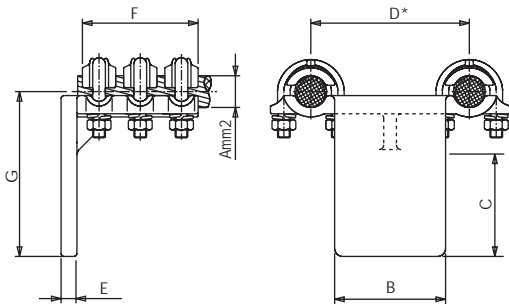
NOTE: ÉCARTEMENT DES CABLES *1=100mm / *15=150mm



L CONNECTOR DUPLEX CU. CABLE TO CU. FLABAR

CONECTOR A 90° CABLE DUPLEX CU. A PLETINA CU.

RACCORD À 90° CABLE DUPLEX CU. À BARRE MÉPLATE CU.



LD3P

Referencia Code Référence	mm ²	mm						Par de apriete Tightening torque Couple de serrage (kg.m)
		A	B	C	D*	E	F	
LD3P.* -15044	95-150	60	60	SEGUN NOTA	8	73	94	2
LD3P.* -15055	95-150	80	80		8	73	114	2
LD3P.* -15066	95-150	100	100		8	73	134	2
LD3P.* -25044	185-250	60	60		8	80	96	2
LD3P.* -25055	185-250	80	80		9	80	116	2
LD3P.* -25066	185-250	100	100		9	80	136	2
LD3P.* -40044	300-400	60	60		10	85	97	2
LD3P.* -40055	300-400	80	80		10	85	117	2
LD3P.* -40066	300-400	100	100		10	85	137	2
LD3P.* -50044	500	60	60		12	94	98	3
LD3P.* -50055	500	80	80		12	94	118	3
LD3P.* -50066	500	100	100		12	94	138	3

NOTA: SEPARACION ENTRE CABLES *1=100mm / *15=150mm

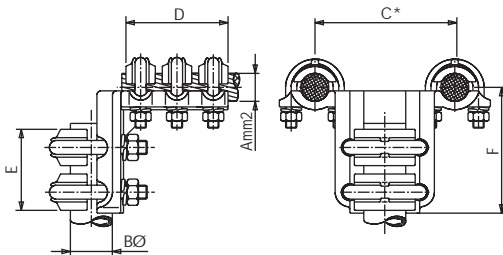
NOTE: SPACE BETWEEN CABLES *1=100mm / *15=150mm

NOTE: ÉCARTEMENT DES CABLES *1=100mm / *15=150mm

L CONNECTOR DUPLEX CU. CABLE TO CU. TUBE/STUD

CONECTOR A 90° CABLE DUPLEX CU. A TUBO/BORNA CU.

RACCORD À 90° CABLE DUPLEX CU. À TUBE/BORNE CU.



LD3B

Referencia Code Référence	mm ²	mm					Par de apriete Tightening torque Couple de serrage (kg.m)	
		A	BØ	C*	D	E	F	A
LD3B.* -15030	95-150	30	SEGUN NOTA	73	62	92	2	3
LD3B.* -15040	95-150	40		73	67	97	2	3
LD3B.* -15050	95-150	50		73	75	105	2	3
LD3B.* -15060	95-150	60		73	80	110	2	3
LD3B.* -25030	185-250	30		80	62	94	2	3
LD3B.* -25040	185-250	40		80	67	99	2	3
LD3B.* -25050	185-250	50		80	75	107	2	3
LD3B.* -25060	185-250	60		80	80	112	2	3
LD3B.* -40030	300-400	30		85	62	97	2	3
LD3B.* -40040	300-400	40		85	67	102	2	3
LD3B.* -40050	300-400	50		85	75	110	2	3
LD3B.* -40060	300-400	60		85	80	115	2	3
LD3B.* -50030	500	30	94	62	107	3	3	
LD3B.* -50040	500	40	94	67	112	3	3	
LD3B.* -50050	500	50	94	75	120	3	3	
LD3B.* -50060	500	60	94	80	125	3	3	

NOTA: SEPARACION ENTRE CABLES *1=100mm / *15=150mm

NOTE: SPACE BETWEEN CABLES *1=100mm / *15=150mm

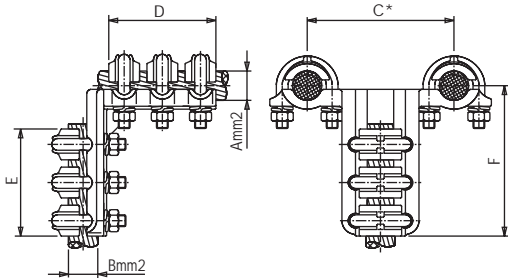
NOTE: ÉCARTEMENT DES CABLES *1=100mm / *15=150mm



L CONNECTOR DUPLEX CU. CABLE TO CU. CABLE

CONECTOR A 90° CABLE DUPLEX CU. A CABLE CU.

RACCORD À 90° CABLE DUPLEX CU. À CABLE CU.



LD3C

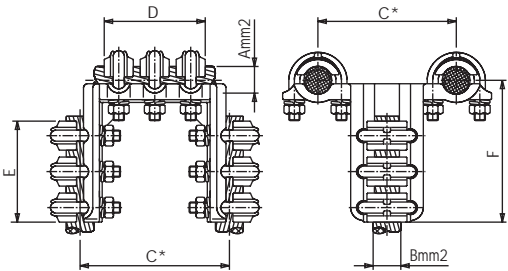
Referencia Code Référence	mm ²		mm				Par de apriete Tightening torque Couple de serrage (kg.m)	
	A	B	C*	D	E	F	A	B
LD3C.* -150	95-150	95-150	SEGUN NOTA	73	73	103	2	2
LD3C.* -150250	95-150	185-250		73	80	110	2	2
LD3C.* -150400	95-150	300-400		73	85	115	2	2
LD3C.* -150500	95-150	500		73	94	124	2	3
LD3C.* -250150	185-250	95-150		80	73	105	2	2
LD3C.* -250	185-250	185-250		80	80	112	2	2
LD3C.* -250400	185-250	300-400		80	85	117	2	2
LD3C.* -250500	185-250	500		80	94	126	2	3
LD3C.* -400150	300-400	95-150		85	73	108	2	2
LD3C.* -400250	300-400	185-250		85	80	115	2	2
LD3C.* -400	300-400	300-400		85	85	120	2	2
LD3C.* -400500	300-400	500		85	94	129	2	3
LD3C.* -500150	500	95-150		94	73	118	3	2
LD3C.* -500250	500	185-250		94	80	125	3	2
LD3C.* -500400	500	300-400		94	85	130	3	2
LD3C.* -500	500	500		94	94	139	3	3

NOTA: SEPARACION ENTRE CABLES *1=100mm / *15=150mm
 NOTE: SPACE BETWEEN CABLES *1=100mm / *15=150mm
 NOTE: ÉCARTEMENT DES CABLES *1=100mm / *15=150mm

L CONNECTOR DUPLEX CABLE TO DUPLEX CABLE

CONECTOR A 90° CABLE DUPLEX A CABLE DUPLEX

RACCORD À 90° CABLE DUPLEX À CABLE DUPLEX



LDX3C

Referencia Code Référence	mm ²		mm				Par de apriete Tightening torque Couple de serrage (kg.m)	
	A	B	C*	D	E	F	A	B
LDX3C.* -150	95-150	95-150	SEGUN NOTA	73	73	103	2	2
LDX3C.* -150250	95-150	185-250		73	80	110	2	2
LDX3C.* -150400	95-150	300-400		73	85	115	2	2
LDX3C.* -150500	95-150	500		73	94	124	2	3
LDX3C.* -250150	185-250	95-150		80	73	105	2	2
LDX3C.* -250	185-250	185-250		80	80	112	2	2
LDX3C.* -250400	185-250	300-400		80	85	117	2	2
LDX3C.* -250500	185-250	500		80	94	126	2	3
LDX3C.* -400150	300-400	95-150		85	73	108	2	2
LDX3C.* -400250	300-400	185-250		85	80	115	2	2
LDX3C.* -400	300-400	300-400		85	85	120	2	2
LDX3C.* -400500	300-400	500		85	94	129	2	3
LDX3C.* -500150	500	95-150		94	73	118	3	2
LDX3C.* -500250	500	185-250		94	80	125	3	2
LDX3C.* -500400	500	300-400		94	85	130	3	2
LDX3C.* -500500	500	500		94	94	139	3	3

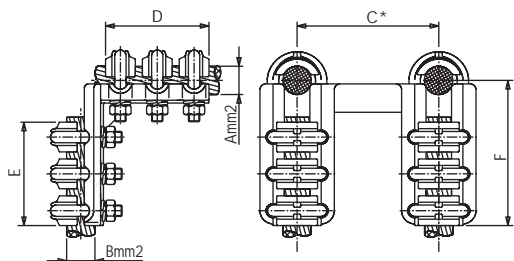
NOTA: SEPARACION ENTRE CABLES *1=100mm / *15=150mm
 NOTE: SPACE BETWEEN CABLES *1=100mm / *15=150mm
 NOTE: ÉCARTEMENT DES CABLES *1=100mm / *15=150mm



L CONNECTOR 90° DUPLEX CU. CABLE TO DUPLEX CABLE

CONECTOR A 90° CABLE DUPLEX CU. A CABLE DUPLEX

RACCORD À 90° CABLE DUPLEX CU. À CABLE DUPLEX



LDD3C

Referencia Code Référence	mm ²		mm				Par de apriete Tightening torque Couple de serrage (kg.m)	
	A	B	C*	D	E	F	A	B
LDD3C.* -150	95-150	95-150	SEGUN NOTA	73	73	103	2	2
LDD3C.* -150250	95-150	185-250		73	80	110	2	2
LDD3C.* -150400	95-150	300-400		73	85	115	2	2
LDD3C.* -150500	95-150	500		73	94	124	2	3
LDD3C.* -250150	185-250	95-150		80	73	105	2	2
LDD3C.* -250	185-250	185-250		80	80	112	2	2
LDD3C.* -250400	185-250	300-400		80	85	117	2	2
LDD3C.* -250500	185-250	500		80	94	126	2	3
LDD3C.* -400150	300-400	95-150		85	73	108	2	2
LDD3C.* -400250	300-400	185-250		85	80	115	2	2
LDD3C.* -400	300-400	300-400		85	85	120	2	2
LDD3C.* -400500	300-400	500		85	94	128	2	3
LDD3C.* -500150	500	95-150		94	73	118	3	2
LDD3C.* -500250	500	185-250		94	80	125	3	2
LDD3C.* -500400	500	300-400		94	85	130	3	2
LDD3C.* -500	500	500		94	94	139	3	3

NOTA: SEPARACION ENTRE CABLES *1=100mm / *15=150mm

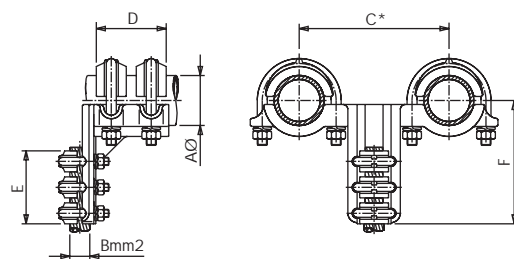
NOTE: SPACE BETWEEN CABLES *1=100mm / *15=150mm

NOTE: ÉCARTEMENT DES CABLES *1=100mm / *15=150mm

L CONNECTOR DUPLEX CU. TUBES TO CU. CABLE

CONECTOR A 90° TUBOS DUPLEX CU. A CABLE CU.

RACCORD À 90° TUBES DUPLEX CU. À CABLE CU.



LDBC3

Referencia Code Référence	Aø	mm ²	mm				Par de apriete Tightening torque Couple de serrage (kg.m)	
		B	C*	D	E	F	A	B
LDBC3.* -30150	30	95-150	SEGUN NOTA	62	73	116	3	2
LDBC3.* -30250	30	185-250		62	80	123	3	2
LDBC3.* -30400	30	300-400		62	85	128	3	2
LDBC3.* -30500	30	500		62	94	137	3	3
LDBC3.* -40150	40	95-150		67	73	121	3	2
LDBC3.* -40250	40	185-250		67	80	128	3	2
LDBC3.* -40400	40	300-400		67	85	133	3	2
LDBC3.* -40500	40	500		67	94	142	3	3
LDBC3.* -50150	50	95-150		75	73	128	3	2
LDBC3.* -50250	50	185-250		75	80	135	3	2
LDBC3.* -50400	50	300-400		75	85	140	3	2
LDBC3.* -50500	50	500		75	94	149	3	3

NOTA: SEPARACION ENTRE CABLES *1=100mm / *15=150mm

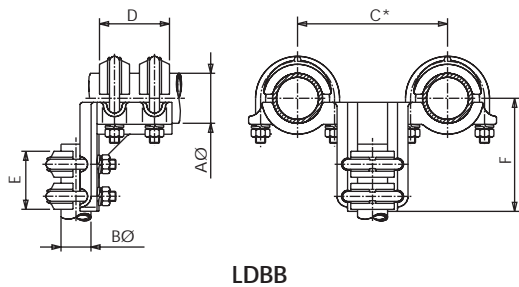
NOTE: SPACE BETWEEN CABLES *1=100mm / *15=150mm

NOTE: ÉCARTEMENT DES CABLES *1=100mm / *15=150mm



L CONNECTOR DUPLEX CU. TUBES TO CU. TUBE
CONECTOR A 90° TUBOS DUPLEX CU. A TUBO CU.

RACCORD À 90° TUBES DUPLEX CU. À TUBE CU.



Referencia Code Référence	mm						Par de apriete Tightening torque Couple de serrage (kg.m)
	AØ	BØ	C*	D	E	F	
LDBB.* -3030	30	30	SEGUN NOIA	62	62	105	3
LDBB.* -3040	30	40		62	67	110	3
LDBB.* -3050	30	50		62	75	118	3
LDBB.* -4030	40	30		67	62	110	3
LDBB.* -4040	40	40		67	67	115	3
LDBB.* -4050	40	50		67	75	123	3
LDBB.* -5030	50	30		75	62	117	3
LDBB.* -5040	50	40		75	67	122	3
LDBB.* -5050	50	50		75	75	130	3

NOTA: SEPARACION ENTRE CABLES *1=100mm / *15=150mm

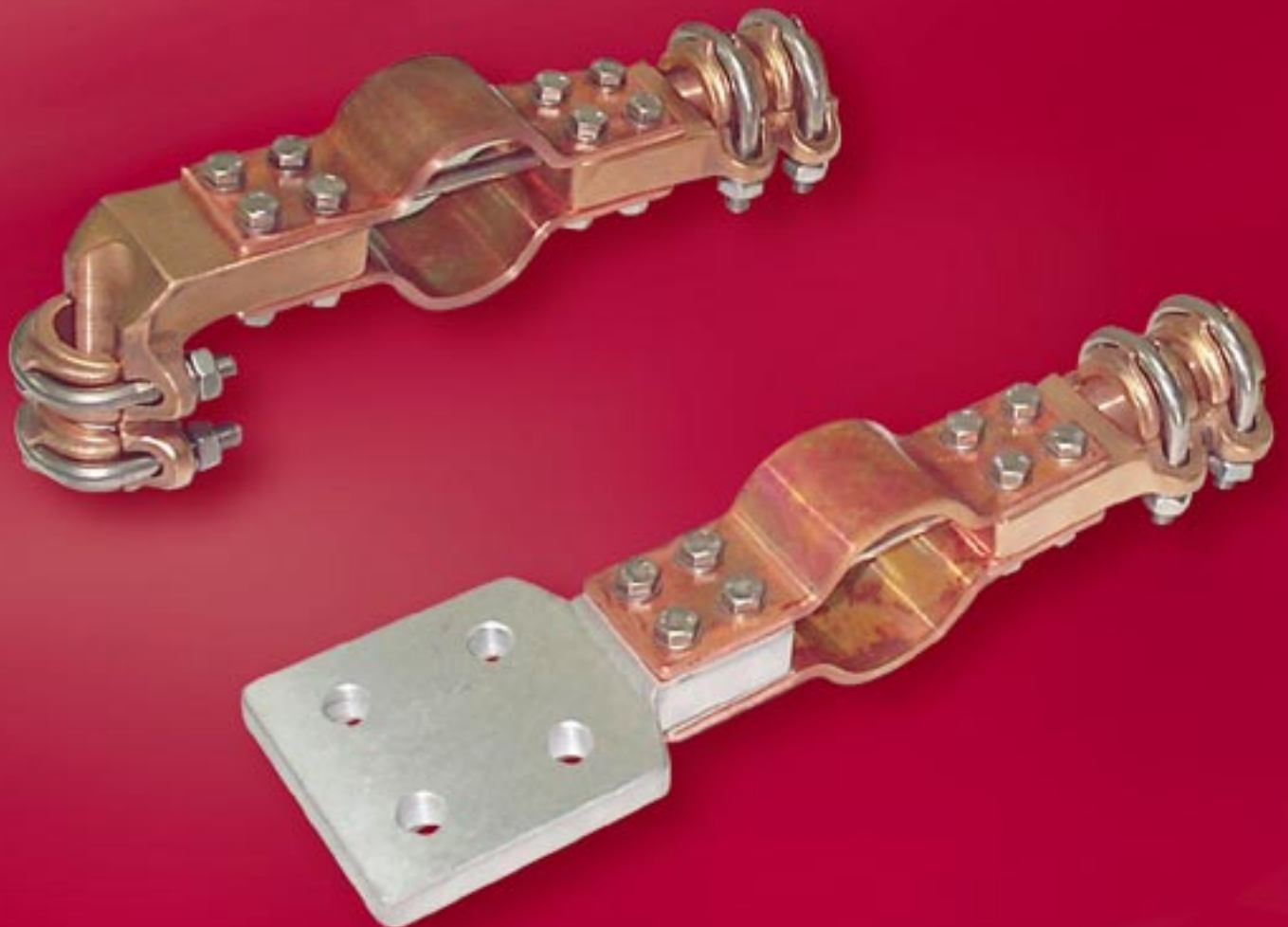
NOTE: SPACE BETWEEN CABLES *1=100mm / *15=150mm

NOTE: ÉCARTEMENT DES CABLES *1=100mm / *15=150mm





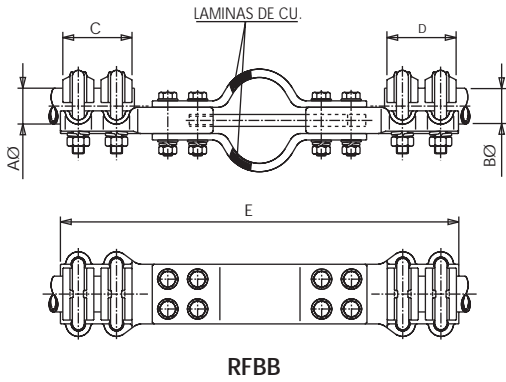
EXPANSION CONNECTORS
CONECTORES DE DILATACIÓN
RACCORDS SOUPLES



EXPANSION STRAIGHT CONNECTOR WITH GUIDE FOR CU. TUBES UNION

CONECTOR RECTO DE DILATACIÓN CON GUIA PARA UNIÓN DE TUBOS DE CU.

RACCORD DROIT SOUPLE AVEC GUIDE POUR JONCTION DE TUBES DE CU.

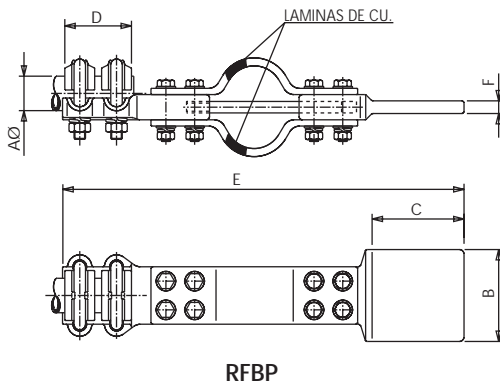


Referencia Code Référence	m m .					Par de apriete Tightening torque Couple de serrage (kg.m)	
	Aø	Bø	C	D	E	A	B
RFBB-3020	30	20	62	52	318	3	2
RFBB-3025	30	25	62	55	322	3	2
RFBB-3030	30	30	62	62	335	3	3
RFBB-3040	30	40	62	67	340	3	3
RFBB-3050	30	50	62	75	358	3	3
RFBB-3060	30	60	62	80	360	3	3
RFBB-4025	40	25	67	55	330	3	2
RFBB-4040	40	40	67	67	350	3	3
RFBB-4050	40	50	67	75	363	3	3
RFBB-4060	40	60	67	80	365	3	3
RFBB-5050	50	50	75	75	370	3	3
RFBB-5060	50	60	75	80	372	3	3
RFBB-6060	60	60	80	80	375	3	3

EXPANSION STRAIGHT CONNECTOR WITH GUIDE TUBE TO FLATBAR

CONECTOR RECTO DE DILATACIÓN CON GUIA DE TUBO A PALA

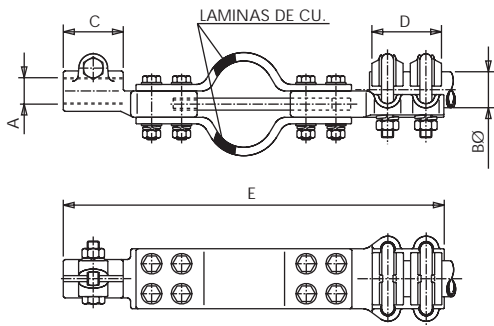
RACCORD DROIT SOUPLE AVEC GUIDE DE TUBE À BARRE MÉPLATE



Referencia Code Référence	m m .						Par de apriete Tightening torque Couple de serrage (kg.m)
	Aø	B	C	D	E	F	
RFBP-2033	20	50	50	52	310	8	2
RFBP-2522	25	40	40	55	303	8	2
RFBP-2533	25	50	50	55	310	8	2
RFBP-2535	25	50	80	55	340	8	2
RFBP-2544	25	60	60	55	320	8	2
RFBP-2555	25	80	80	55	340	8	2
RFBP-3033	30	50	50	62	325	10	3
RFBP-3035	30	50	80	62	355	10	3
RFBP-3044	30	60	60	62	335	10	3
RFBP-3055	30	80	80	62	355	10	3
RFBP-3066	30	100	100	62	375	10	3
RFBP-4033	40	50	50	67	335	10	3
RFBP-4035	40	50	80	67	365	10	3
RFBP-4044	40	60	60	67	345	10	3
RFBP-4055	40	80	80	67	365	10	3
RFBP-4066	40	100	100	67	385	10	3
RFBP-5033	50	50	50	75	345	10	3
RFBP-5035	50	50	80	75	375	10	3
RFBP-5044	50	60	60	75	355	10	3
RFBP-5055	50	80	80	75	375	10	3
RFBP-5066	50	100	100	75	395	10	3
RFBP-6033	60	50	50	80	350	12	3
RFBP-6035	60	50	80	80	380	12	3
RFBP-6044	60	60	60	80	360	12	3
RFBP-6055	60	80	80	80	360	10	3
RFBP-6066	60	100	100	80	400	10	3



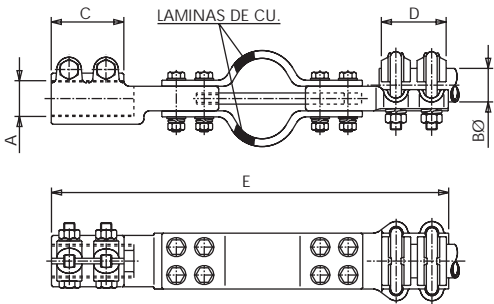
EXPANSION STRAIGHT CONNECTOR WITH GUIDE FOR UNION CU. SCREWED STUD TO TUBE
 CONECTOR RECTO DE DILATACION CON GUIA PARA UNIÓN BORNA CU. ROSCADA A TUBO
 RACCORD DROIT SOUPLE AVEC GUIDE POUR JONCTION BORNE CU. VISSÉ À TUBE



RFBRB
FIG. 1

FIG.1

Referencia Code Référence	m m .					Par de apriete Tightening torque Couple de serrage (kg.m)
	A	Bø	C	D	E	
RFBRB-M1630	M-16	30	40	62	315	3
RFBRB-M1640	M-16	40	40	67	320	3
RFBRB-M1650	M-16	50	40	75	328	3
RFBRB-M1660	M-16	60	40	80	333	3
RFBRB-M2030	M-20	30	50	62	325	3
RFBRB-M2040	M-20	40	50	67	330	3
RFBRB-M2050	M-20	50	50	75	338	3
RFBRB-M2060	M-20	60	50	80	343	3



RFBRB
FIG. 2

FIG.2

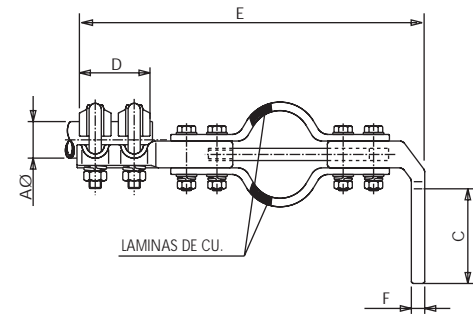
Referencia Code Référence	m m .					Par de apriete Tightening torque Couple de serrage (kg.m)
	A	Bø	C	D	E	
RFBRB-M3030	M-30	30	75	62	340	3
RFBRB-M3040	M-30	40	75	67	345	3
RFBRB-M3050	M-30	50	75	75	353	3
RFBRB-M3060	M-30	60	75	80	362	3



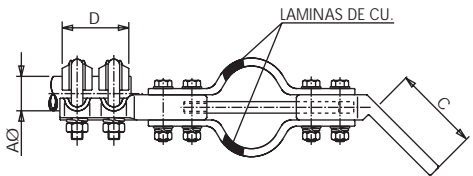
90°/45° EXPANSION CONNECTOR WITH GUIDE FOR UNION CU. TUBE TO FLAT

CONECTOR A 90°/45° DE DILATACIÓN CON GUIA PARA UNIÓN TUBO CU. A PALA

RACCORD À 90°/45° SOUPLE AVEC GUIDE POUR JONCTION TUBE CU. À PLAGE



LFBP



LFBP45

Referencia Code Référence	m m .						Par de apriete Tightening torque Couple de serrage (kg.m)
	Aø	B	C	D	E	F	
LFBP-2033	20	50	50	52	268	8	2
LFBP-2522	25	40	40	55	271	8	2
LFBP-2533	25	50	50	55	268	8	2
LFBP-2535	25	50	80	55	268	8	2
LFBP-2544	25	60	60	55	268	8	2
LFBP-2555	25	80	80	55	268	8	2
LFBP-3033	30	50	50	62	285	10	3
LFBP-3035	30	50	80	62	285	10	3
LFBP-3044	30	60	60	62	285	10	3
LFBP-3055	30	80	80	62	285	10	3
LFBP-3066	30	100	100	62	285	10	3
LFBP-4033	40	50	50	67	295	10	3
LFBP-4035	40	50	80	67	295	10	3
LFBP-4044	40	60	60	67	295	10	3
LFBP-4055	40	80	80	67	295	10	3
LFBP-4066	40	100	100	67	295	10	3
LFBP-5033	50	50	50	75	307	12	3
LFBP-5035	50	50	80	75	307	12	3
LFBP-5044	50	60	60	75	305	10	3
LFBP-5055	50	80	80	75	305	10	3
LFBP-5066	50	100	100	75	305	10	3
LFBP-6033	60	50	50	80	312	12	3
LFBP-6035	60	50	80	80	312	12	3
LFBP-6044	60	60	60	80	312	12	3
LFBP-6055	60	80	80	80	310	10	3
LFBP-6066	60	100	100	80	310	10	3

NOTA: OTROS ÁNGULOS A INDICAR

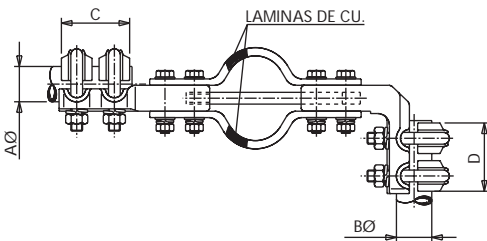
NOTE: SPECIFY ANOTHER ANGLES

NOTE: D'AUTRES ANGLES À PRECISER

EXPANSION L CONNECTOR WITH GUIDE FOR UNION CU. TUBES

CONECTOR A 90° DE DILATACIÓN CON GUIA PARA UNIÓN DE TUBOS DE CU.

RACCORD EQUERRE SOUPLE AVEC GUIDE POUR JONCTION DE TUBES CU.



LFB

Referencia Code Référence	m m .					Par de apriete Tightening torque Couple de serrage (kg.m)	
	Aø	Bø	C	D	E	A	B
LFB-3020	30	20	62	52	282	3	2
LFB-3025	30	25	62	52	285	3	2
LFB-3030	30	30	62	62	288	3	3
LFB-4025	40	25	67	55	292	3	2
LFB-4030	40	30	67	62	302	3	3
LFB-4040	40	40	67	67	307	3	3
LFB-5030	50	30	75	62	320	3	3
LFB-5040	50	40	75	67	325	3	3
LFB-6030	60	30	80	62	322	3	3
LFB-6040	60	40	80	67	325	3	3
LFB-6050	60	50	80	75	330	3	3



EXPANSION L CONNECTOR WITH GUIDE SCREWED STUD TO TUBE

CONECTOR A 90° DE DILATACIÓN CON GUIA PARA UNIÓN DE BORNA ROSCADA A TUBO

RACCORD EQUERRE SOUPLE AVEC GUIDE DE BORNE VISSÉ À TUBE

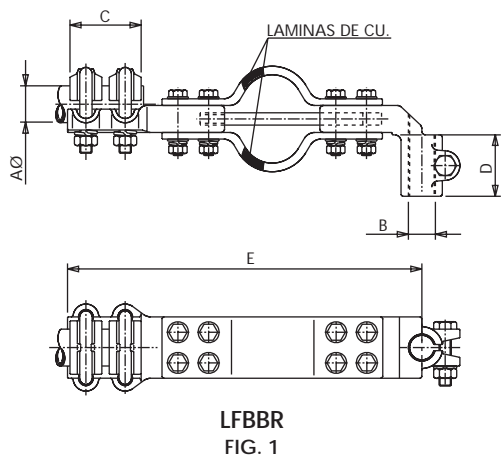


FIG.1

Referencia Code Référéce	m m .					Par de apriete Tightening torque Couple de serrage (kg.m)
	Aø	B	C	D	E	
LFBBR-30M16	30	M-16	62	40	270	3
LFBBR-40M16	40	M-16	67	40	282	3
LFBBR-50M16	50	M-16	75	40	310	3
LFBBR-60M16	60	M-16	80	40	312	3
LFBBR-30M20	30	M-20	62	50	275	3
LFBBR-40M20	40	M-20	67	50	287	3
LFBBR-50M20	50	M-20	75	50	315	3
LFBBR-60M20	60	M-20	80	50	317	3

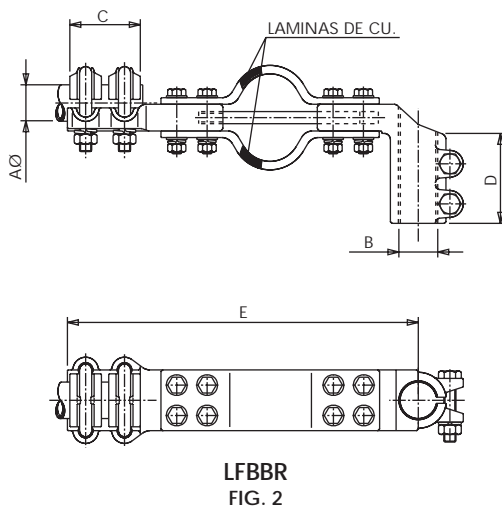


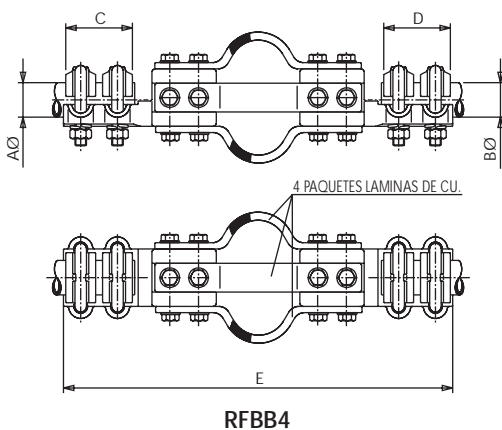
FIG.2

Referencia Code Référéce	m m .					Par de apriete Tightening torque Couple de serrage (kg.m)
	Aø	B	C	D	E	
LFBBR-30M30	30	M-30	62	75	285	3
LFBBR-40M30	40	M-30	67	75	297	3
LFBBR-50M30	50	M-30	75	75	325	3
LFBBR-60M30	60	M-30	80	75	327	3

EXPANSION STRAIGHT CONNECTOR FOR UNION CU. TUBE/STUD TO TUBE

CONECTOR RECTO DE DILATACIÓN PARA UNIÓN TUBO/BORNA CU. A TUBO

RACCORD DROIT SOUPLE POUR JONCTION TUBE/BORNE CU. À TUBE



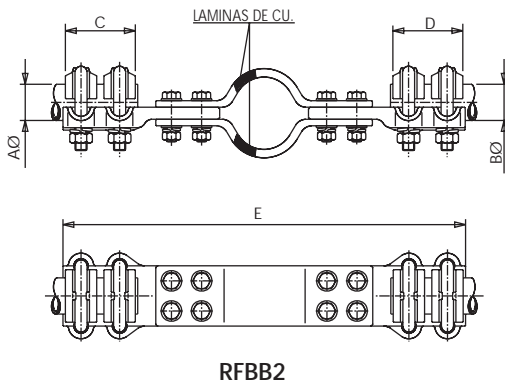
Referencia Code Référéce	m m .					Par de apriete Tightening torque Couple de serrage (kg.m)
	Aø	Bø	C	D	E	
RFBB4-3030	30	30	62	62	336	3
RFBB4-3040	30	40	62	67	342	3
RFBB4-4040	40	40	67	67	346	3



EXPANSION STRAIGHT CONNECTOR FOR UNION OF CU. TUBES (WITHOUT GUIDE)

CONECTOR RECTO DE DILATACIÓN PARA UNIÓN DE TUBOS CU. (SIN GUIA)

RACCORD DROIT SOUPLE POUR JONCTION DE TUBES CU. (SANS GUIDE)

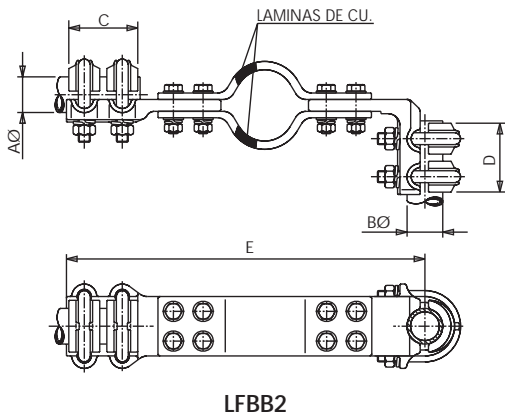


Referencia Code	m m .					Par de apriete Tightening torque Couple de serrage (kg.m)	
	Aø	Bø	C	D	E	A	B
RFBB2-3020	30	20	62	52	318	3	2
RFBB2-3025	30	25	62	55	322	3	2
RFBB2-3030	30	30	62	62	335	3	3
RFBB2-3040	30	40	62	67	340	3	3
RFBB2-3050	30	50	62	75	358	3	3
RFBB2-3060	30	60	62	80	360	3	3
RFBB2-4025	40	25	67	55	330	3	2
RFBB2-4040	40	40	67	67	350	3	3
RFBB2-4050	40	50	67	75	363	3	3
RFBB2-4060	40	60	67	80	365	3	3
RFBB2-5050	50	50	75	75	370	3	3
RFBB2-5060	50	60	75	80	372	3	3
RFBB2-6060	60	60	80	80	375	3	3

EXPANSION L CONNECTOR FOR UNION OF CU. TUBES (WITHOUT GUIDE)

CONECTOR A 90° DE DILATACIÓN PARA UNIÓN DE TUBOS CU. (SIN GUIA)

RACCORD EQUERRE SOUPLE POUR JONCTION DE TUBES CU. (SANS GUIDE)



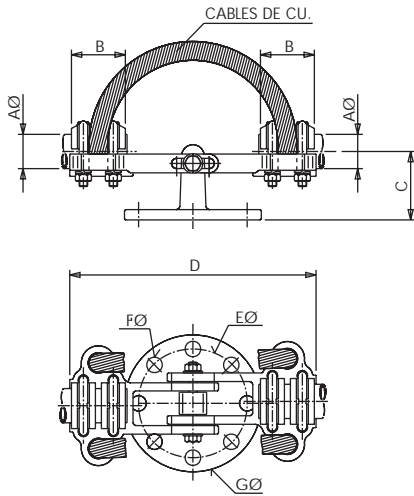
Referencia Code	m m .					Par de apriete Tightening torque Couple de serrage (kg.m)	
	Aø	Bø	C	D	E	A	B
LFBB2-3020	30	20	62	52	282	3	2
LFBB2-3025	30	25	62	52	285	3	2
LFBB2-3030	30	30	62	62	288	3	3
LFBB2-4025	40	25	67	55	292	3	2
LFBB2-4030	40	30	67	62	302	3	3
LFBB2-4040	40	40	67	67	307	3	3
LFBB2-5030	50	30	75	62	320	3	3
LFBB2-5040	50	40	75	67	325	3	3
LFBB2-6030	60	30	80	62	322	3	3
LFBB2-6040	60	40	80	67	325	3	3
LFBB2-6050	60	50	80	75	330	3	3



EXPANSION SUPPORT FOR UNION CU. TUBES MOUNTED ON INSULATOR

PORTATUBOS DE DILATACIÓN PARA UNIÓN TUBOS CU. MONTADOS SOBRE AISLADOR

SUPPORT À DILATATION POUR JONCTION TUBES CU. SUR PILLARD



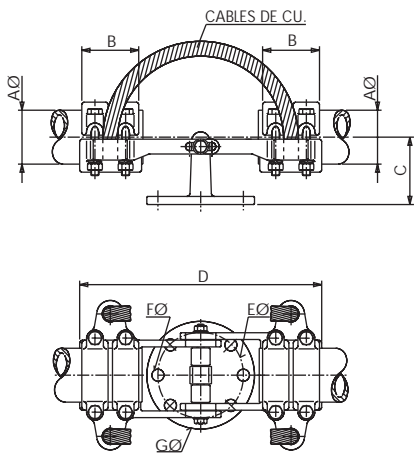
PEFCB

Referencia Code Référence	m m .							Par de apriete Tightening torque Couple de serrage (kg.m)
	A∅	B	C	D	E∅	F∅	G∅	
PEFBC-303076	30	62	80	285	76	14	108	3
PEFBC-404076	40	67	80	290	76	14	108	3
PEFBC-505076	50	75	80	300	76	14	108	3
PEFBC-606076	60	80	100	310	76	14	108	3
PEFBC-3030127	30	62	80	285	127	18	158	3
PEFBC-4040127	40	67	80	290	127	18	158	3
PEFBC-5050127	50	75	80	300	127	18	158	3
PEFBC-6060127	60	80	100	310	127	18	158	3

EXPANSION SUPPORT FOR UNION CU. TUBES MOUNTED ON INSULATOR

PORTATUBOS DE DILATACIÓN PARA UNIÓN TUBOS CU. MONTADOS SOBRE AISLADOR

SUPPORT À DILATATION POUR JONCTION TUBES CU. SUR PILLARD



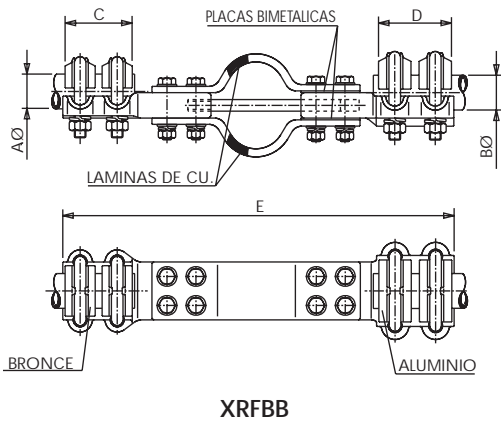
PEFCB

Referencia Code Référence	m m .							Par de apriete Tightening torque Couple de serrage (kg.m)
	A∅	B	C	D	E∅	F∅	G∅	
PEFBC-808076	80	90	100	365	76	14	108	5
PEFBC-8080127	80	90	100	365	127	18	158	5



BIMETALLIC EXPANSION STRAIGHT CONNECTOR GUIDED UNION CU. TUBE/STUD TO AL. TUBE
CONECTOR RECTO DE DILATACIÓN BIMETÁLICO GUIADO UNIÓN TUBO/BORNA CU. A TUBO AL.

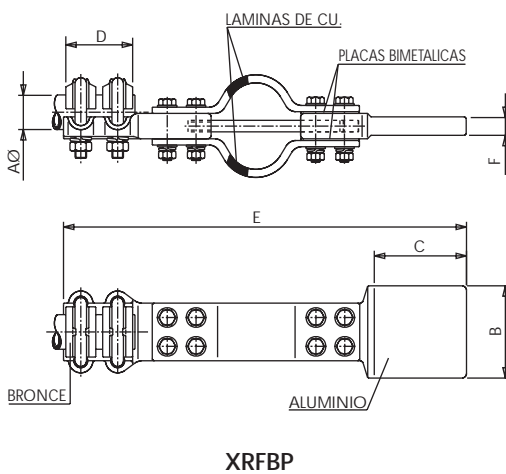
RACCORD DROIT SOUPLE BIMETALLIQUE GUIÉE JONCTION TUBE/BORNE CU. À TUBE AL.



Referencia Code Référence	m m .					Par de apriete Tightening torque Couple de serrage (kg.m)
	Aø	Bø	C	D	E	
XRFBB-3030AL	30	30	62	67	340	3
XRFBB-3040AL	30	40	62	75	358	3
XRFBB-3050AL	30	50	62	80	360	3
XRFBB-4030AL	40	30	67	67	350	3
XRFBB-4040AL	40	40	67	75	363	3
XRFBB-4050AL	40	50	67	80	365	3
XRFBB-5030AL	50	30	75	67	363	3
XRFBB-5040AL	50	40	75	75	370	3
XRFBB-5050AL	50	50	75	80	373	3

BIMETALLIC EXPANSION STRAIGHT CONNECTOR GUIDED UNION CU. TUBE/STUD TO AL. FLATBAR
CONECTOR RECTO DE DILATACIÓN BIMETÁLICO GUIADO UNIÓN TUBO/BORNA CU. A PLETINA AL.

RACCORD DROIT SOUPLE BIMETALLIQUE GUIÉE JONCTION TUBE/BORNE CU. À BARRE MÉPLATE AL.



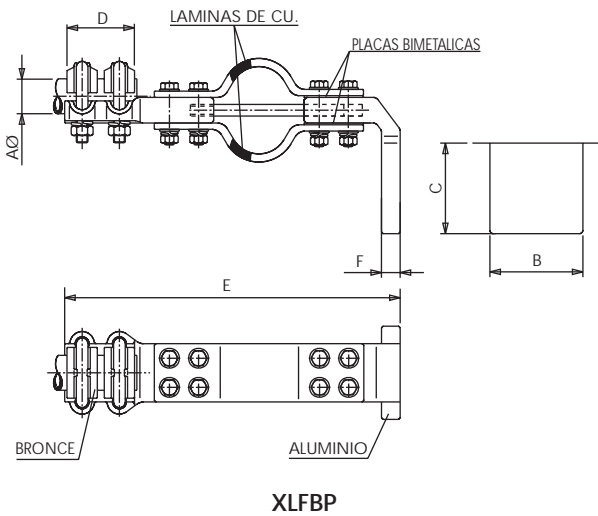
Referencia Code Référence	m m .						Par de apriete Tightening torque Couple de serrage (kg.m)
	Aø	B	C	D	E	F	
XRFBP-3033AL	30	50	50	62	325	15	3
XRFBP-3044AL	30	60	60	62	335	15	3
XRFBP-3055AL	30	80	80	62	355	15	3
XRFBP-3066AL	30	100	100	62	375	15	3
XRFBP-3088AL	30	125	125	62	400	15	3
XRFBP-4044AL	40	60	60	67	345	15	3
XRFBP-4055AL	40	80	80	67	365	15	3
XRFBP-4066AL	40	100	100	67	382	15	3
XRFBP-4088AL	40	125	125	67	410	15	3
XRFBP-5044AL	50	60	60	75	355	15	3
XRFBP-5055AL	50	80	80	75	375	15	3
XRFBP-5066AL	50	100	100	75	395	15	3
XRFBP-5088AL	50	125	125	75	420	15	3
XRFBP-6044AL	60	60	60	80	360	15	3
XRFBP-6055AL	60	80	80	80	380	15	3
XRFBP-6066AL	60	100	100	80	400	15	3
XRFBP-6088AL	60	125	125	80	425	15	3



BIMETALLIC EXPANSION L CONNECTOR GUIDED UNION CU. TUBE/STUD TO AL. FLATBAR

CONECTOR A 90° DE DILATACIÓN BIMETÁLICO GUIADO UNIÓN TUBO/BORNA CU. A PLETINA AL.

RACCORD EQUERRE SOUPLE BIMETALLIQUE GUIÉE JONCTION TUBE/BORNE CU. À BARRE MÉPLATE AL.

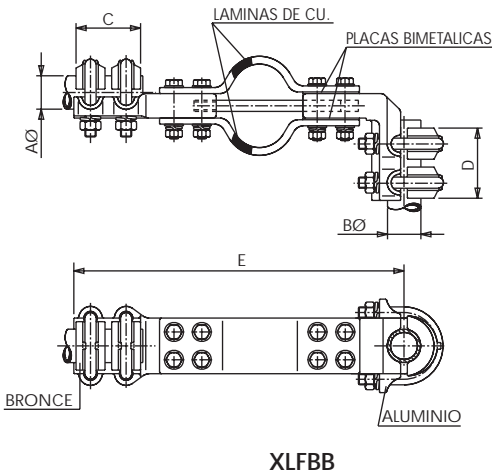


Referencia Code Référence	m m .						Par de apriete Tightening torque Couple de serrage (kg.m)
	AØ	B	C	D	E	F	
XLFBP-3033AL	30	50	50	62	325	15	3
XLFBP-3044AL	30	60	60	62	335	15	3
XLFBP-3055AL	30	80	80	62	355	15	3
XLFBP-3066AL	30	100	100	62	375	15	3
XLFBP-3088AL	30	125	125	62	400	15	3
XLFBP-4044AL	40	60	60	67	345	15	3
XLFBP-4055AL	40	80	80	67	365	15	3
XLFBP-4066AL	40	100	100	67	382	15	3
XLFBP-4088AL	40	125	125	67	410	15	3
XLFBP-5044AL	50	60	60	75	355	15	3
XLFBP-5055AL	50	80	80	75	375	15	3
XLFBP-5066AL	50	100	100	75	395	15	3
XLFBP-5088AL	50	125	125	75	420	15	3
XLFBP-6044AL	60	60	60	80	360	15	3
XLFBP-6055AL	60	80	80	80	380	15	3
XLFBP-6066AL	60	100	100	80	400	15	3
XLFBP-6088AL	60	125	125	80	425	15	3

BIMETALLIC EXPANSION L CONNECTOR GUIDED UNION CU. TUBE/STUD TO AL. TUBE

CONECTOR A 90° DE DILATACIÓN BIMETÁLICO GUIADO UNIÓN TUBO/BORNA CU. A TUBO AL.

RACCORD EQUERRE SOUPLE BIMETALLIQUE GUIÉE JONCTION TUBE/BORNE CU. À TUBE AL.



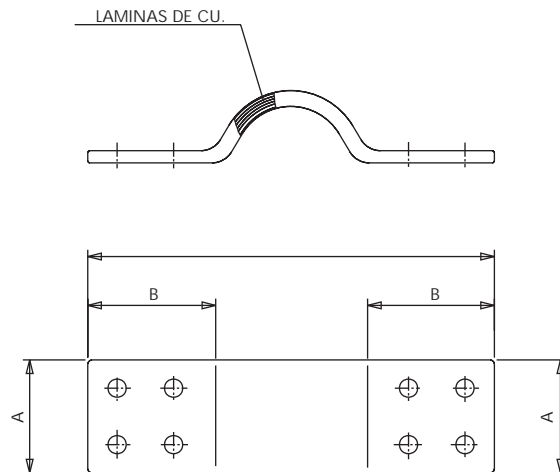
Referencia Code Référence	m m .					Par de apriete Tightening torque Couple de serrage (kg.m)
	AØ	BØ	C	D	E	
XLFBB-3030AL	30	30	62	67	298	3
XLFBB-3040AL	30	40	62	75	308	3
XLFBB-3050AL	30	50	62	80	318	3
XLFBB-4030AL	40	30	67	67	307	3
XLFBB-4040AL	40	40	67	75	317	3
XLFBB-4050AL	40	50	67	80	327	3
XLFBB-5030AL	50	30	75	67	325	3
XLFBB-5040AL	50	40	75	75	335	3
XLFBB-5050AL	50	50	75	80	345	3



EXPANSION CONNECTORS (WITH FLEXIBLE COPPER SHEETS)

CONECTORES DE DILATACIÓN (CON LÁMINAS DE COBRE)

JONCTIONS SOUPLES (EN FEUILLARD CUIVRE)

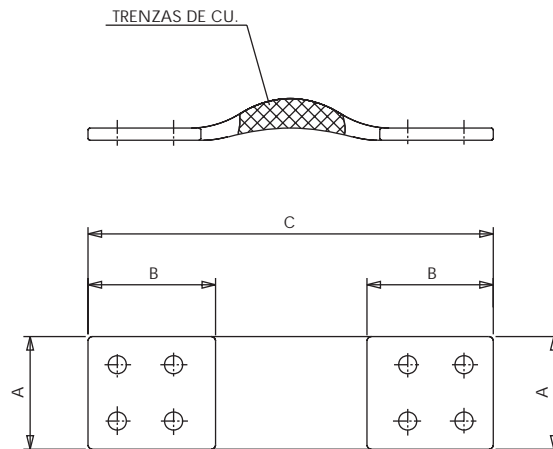


FPP

EXPANSION CONNECTORS (WITH FLEXIBLE COPPER BRAIDS)

CONECTORES DE DILATACIÓN (CON TRENZAS DE COBRE)

JONCTIONS SOUPLES (AVEC TORON CUIVRE)



TPP

NOTA: A INDICAR COTAS A,B,C, INTENSIDAD NOMINAL Y TALADROS
NOTE: SPECIFY A,B,C, DIMENSIONS, NOMINAL INTENSITY AND DRILLINGS
NOTE: PRECISER COTES A,B,C, INTENSITÉ NOMINAL ET PERCAGE





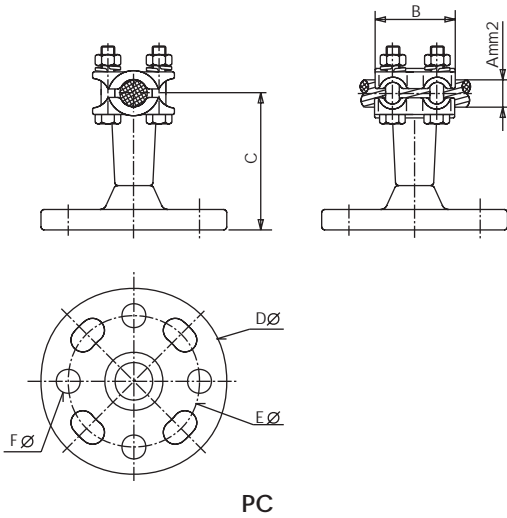
SUPPORTS
SOPORTES
SUPPORTS



CU. THROUGH CABLE SUPPORT MOUNTED ON INSULATOR

SOPORTE PARA CABLE PASANTE CU. MONTADO SOBRE AISLADOR

SUPPORT POUR CABLE TRANVERSANT SUR PILLARD

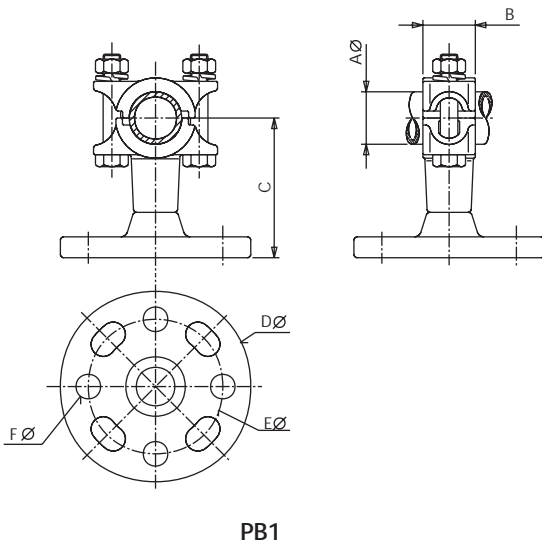


Referencia Code Référence	mm ²	mm					Par de apriete Tightening torque Couple de serrage (kg.m)
		A	B	C	DØ	EØ	
PC-15076	95-150	48	80	108	76	14	2
PC-25076	180-250	52	80	108	76	14	2
PC-40076	300-400	55	80	108	76	14	2
PC-50076	500	62	80	108	76	14	3
PC-150127	95-150	48	80	158	127	18	2
PC-250127	180-250	52	80	158	127	18	2
PC-400127	300-400	55	80	158	127	18	2
PC-500127	500	62	80	158	127	18	3

FIX/SLIDING SUPPORT FOR CU. TUBE MOUNTED ON INSULATOR

SOPORTE FIJO/DESILIZANTE PARA TUBO CU. MONTADO SOBRE AISLADOR

SUPPORT FIXE/COULISSANT POUR TUBE CU. SUR PILLARD



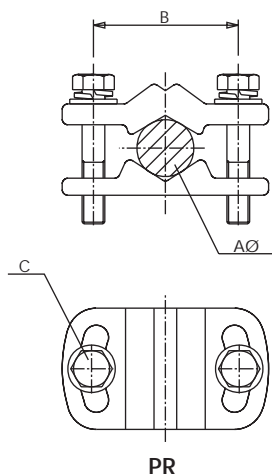
Referencia Code Référence	mm						Par de apriete Tightening torque Couple de serrage (kg.m)
	AØ	B	C	DØ	EØ	FØ	
PB1-2576	25	28	80	108	76	14	3
PB1-3076	30	30	80	108	76	14	3
PB1-4076	40	32	80	108	76	14	3
PB1-5076	50	36	80	108	76	14	3
PB1-6076	60	39	100	108	76	14	3
PB1-8076	80	42	100	108	76	14	5
PB1-25127	25	28	80	158	127	18	3
PB1-30127	30	30	80	158	127	18	3
PB1-40127	40	32	80	158	127	18	3
PB1-50127	50	36	80	158	127	18	3
PB1-60127	60	39	100	158	127	18	3
PB1-80127	80	42	100	158	127	18	5



TUBE/ROD SUPPORT FOR 15/46 Kv. RIGID INSULATOR

PORTATUBOS/PORTAVARILLAS PARA AISLADOR RIGIDO DE 15/46 Kv.

SERRE TUBES/TIGES POUR ISOLATEUR RIGIDE DE 15/46 Kv.

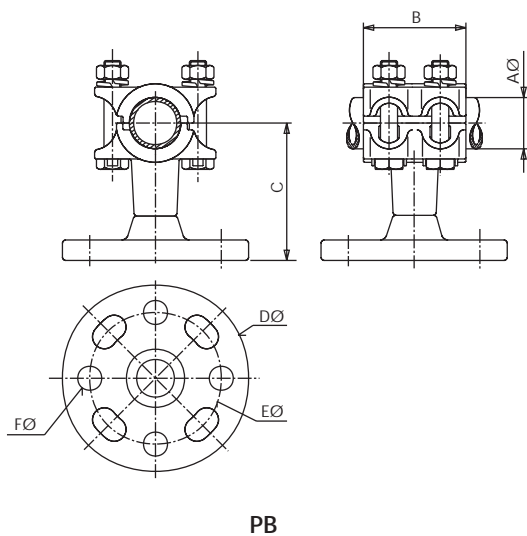


Referencia Code Référence	mm			Par de apriete Tightening torque Couple de serrage (kg.m)
	A∅	B	C	
PR-15/46	10-40	76	M-12	5

SUPPORT FOR CU. TUBE MOUNTED ON INSULATOR

SOPORTE PARA TUBO CU. MONTADO SOBRE AISLADOR

SUPPORT POUR TUBE CU. SUR PILLARD



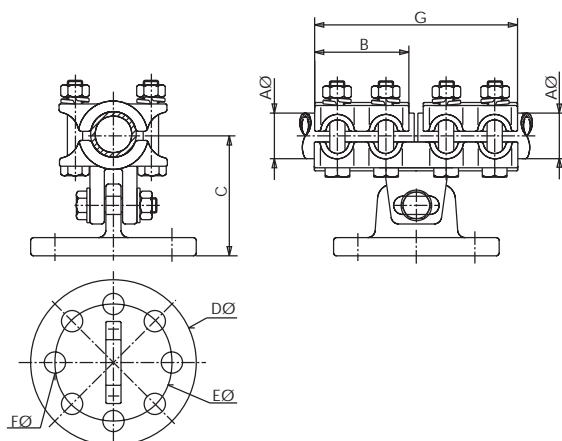
Referencia Code Référence	mm						Par de apriete Tightening torque Couple de serrage (kg.m)
	A∅	B	C	D∅	E∅	F∅	
PB-2576	25	55	80	108	76	14	2
PB-3076	30	62	80	108	76	14	3
PB-4076	40	67	80	108	76	14	3
PB-5076	50	75	80	108	76	14	3
PB-6076	60	80	100	108	76	14	3
PB-8076	60	90	100	108	76	14	5
PB-25127	25	55	80	158	127	18	2
PB-30127	30	62	80	158	127	18	3
PB-40127	40	67	80	158	127	18	3
PB-50127	50	75	80	158	127	18	3
PB-60127	60	80	100	158	127	18	3
PB-80127	80	90	100	158	127	18	5



SLIDING SUPPORT FOR CU. TUBES ON INSULATOR

SOPORTE UNIÓN DESLIZANTE PARA TUBOS CU. MONTADO SOBRE AISLADOR

SUPPORT JONCTION COULISSANT POUR TUBES CU. SUR PILLARD



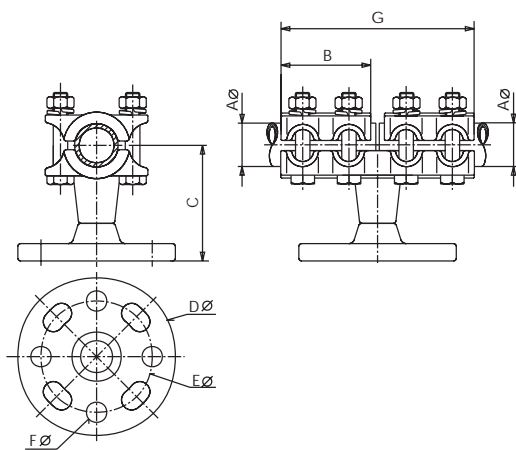
PEBD

Referencia Code Référence	mm							Par de apriete Tightening torque Couple de serrage (kg.m)
	Aø	B	C	Dø	Eø	Fø	G	
PEBD-252576	25	55	80	108	76	14	113	2
PEBD-303076	30	62	80	108	76	14	127	3
PEBD-404076	40	67	80	108	76	14	140	3
PEBD-505076	50	75	80	108	76	14	155	3
PEBD-606076	60	80	100	108	76	14	166	3
PEBD-808076	80	90	100	108	76	14	182	5
PEBD-2525127	25	55	80	158	127	18	113	2
PEBD-3030127	30	62	80	158	127	18	127	3
PEBD-4040127	40	67	80	158	127	18	140	3
PEBD-5050127	50	75	80	158	127	18	155	3
PEBD-6060127	60	80	100	158	127	18	166	3
PEBD-8080127	80	90	100	158	127	18	182	3

UNION SUPPORT FOR CU. TUBES ON INSULATOR

SOPORTE UNIÓN PARA TUBOS CU. MONTADO SOBRE AISLADOR

SUPPORT JONCTION POUR TUBES CU. SUR PILLARD



PEB

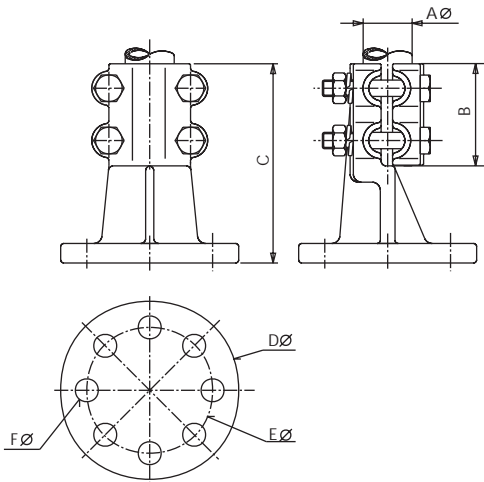
Referencia Code Référence	mm							Par de apriete Tightening torque Couple de serrage (kg.m)
	Aø	B	C	Dø	Eø	Fø	G	
PEB-252576	25	55	80	108	76	14	113	2
PEB-303076	30	62	80	108	76	14	127	3
PEB-404076	40	67	80	108	76	14	140	3
PEB-505076	50	75	80	108	76	14	155	3
PEB-606076	60	80	100	108	76	14	166	3
PEB-808076	80	90	100	108	76	14	182	5
PEB-2525127	25	55	80	158	127	18	113	2
PEB-3030127	30	62	80	158	127	18	127	3
PEB-4040127	40	67	80	158	127	18	140	3
PEB-5050127	50	75	80	158	127	18	155	3
PEB-6060127	60	80	100	158	127	18	166	3
PEB-8080127	80	90	100	158	127	18	182	3



SUPPORT FOR VERTICAL CU. TUBE ON INSULATOR

SOPORTE PARA TUBO CU. VERTICAL MONTADO SOBRE AISLADOR

SUPPORT POUR TUBE CU. VERTICAL SUR PILLARD



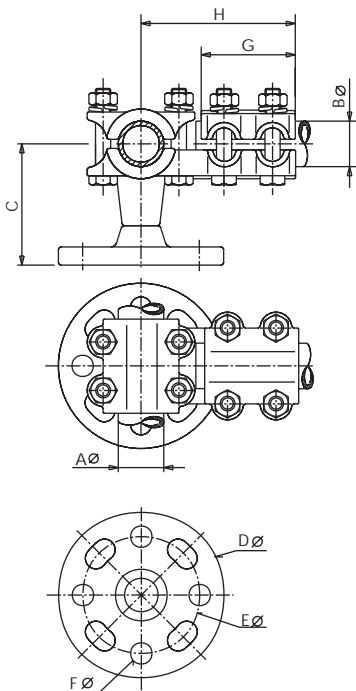
PVB

Referencia Code Référence	mm						Par de apriete Tightening torque Couple de serrage (kg.m)
	A \varnothing	B	C	D \varnothing	E \varnothing	F \varnothing	
PVB-2576	25	55	110	108	76	14	2
PVB-3076	30	62	118	108	76	14	3
PVB-4076	40	67	132	108	76	14	3
PVB-5076	50	75	135	108	76	14	3
PVB-6076	60	80	142	108	76	14	3
PVB-25127	25	55	110	158	127	18	2
PVB-30127	30	62	118	158	127	18	3
PVB-40127	40	67	132	158	127	18	3
PVB-50127	50	75	135	158	127	18	3
PVB-60127	60	80	142	158	127	18	3

T SUPPORT FOR CU. TUBES ON INSULATOR

SOPORTE EN T PARA TUBOS CU. MONTADO SOBRE AISLADOR EN EL MISMO PLANO

SUPPORT EN T POUR TUBES CU. SUR PILLARD



PEBB

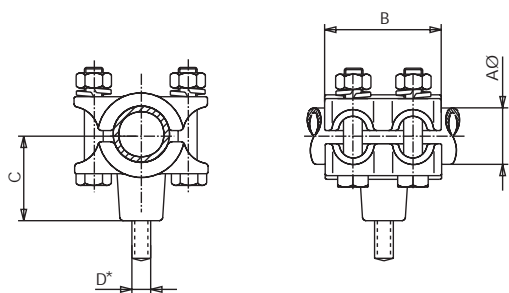
Referencia Code Référence	mm								Par de apriete Tightening torque Couple de serrage (kg.m)	
	A \varnothing	B \varnothing	C	D \varnothing	E \varnothing	F \varnothing	G	H	A	B
PEBB-252576	25	25	80	108	76	14	55	94	2	2
PEBB-303076	30	30	80	108	76	14	62	104	3	3
PEBB-404076	40	40	80	108	76	14	67	113	3	3
PEBB-505076	50	50	80	108	76	14	75	131	3	3
PEBB-606076	60	60	100	108	76	14	80	141	3	3
PEBB-808076	80	80	100	108	76	14	90	165	5	5
PEBB-2525127	25	25	80	158	127	18	55	94	2	2
PEBB-3030127	30	30	80	158	127	18	62	104	3	3
PEBB-4040127	40	40	80	158	127	18	67	113	3	3
PEBB-5050127	50	50	80	158	127	18	75	131	3	3
PEBB-6060127	60	60	100	158	127	18	80	141	3	3
PEBB-8080127	80	80	100	158	127	18	90	165	5	5



CU. TUBE SUPPORT WITH FIXING STUD ON INSULATOR

SOPORTE PARA TUBO CU. CON FIJACIÓN DE ESPÁRRAGO MONTADO SOBRE AISLADOR

SUPPORT POUR TUBE CU. AVEC FIXATION DE BOULON SUR PILLARD



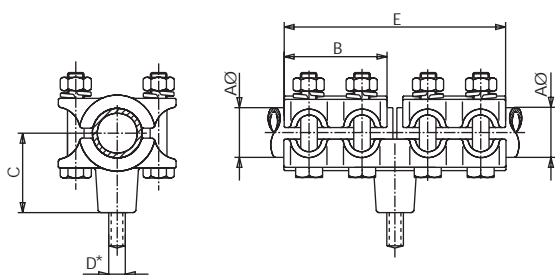
PBM

Referencia Code Référence	mm				Par de apriete Tightening torque Couple de serrage (kg.m)
	AØ	B	C	D*	
PBM-25M12	25	55	50	M-12	2
PBM-30M12	30	62	50	M-12	3
PBM-40M12	40	67	50	M-12	3
PBM-50M12	50	75	50	M-12	3
PBM-60M12	60	80	70	M-12	3
PBM-80M12	80	90	70	M-12	5

SUPPORT UNION CU. TUBES WITH FIXING STUD ON INSULATOR

SOPORTE PARA UNIÓN TUBOS CU. CON FIJACIÓN DE ESPÁRRAGO MONTADO SOBRE AISLADOR

SUPPORT POUR JONCTION TUBES CU. AVEC FIXATION DE BOULON SUR PILLARD



PEBM

Referencia Code Référence	mm					Par de apriete Tightening torque Couple de serrage (kg.m)
	AØ	B	C	D*	E	
PEBM-25M12	25	55	50	M-12	113	2
PEBM-30M12	30	62	50	M-12	127	3
PEBM-40M12	40	67	50	M-12	140	3
PEBM-50M12	50	75	50	M-12	155	3
PEBM-60M12	60	80	70	M-12	166	3
PEBM-80M12	80	90	70	M-12	182	5

NOTA: D* A INDICAR.

NOTE: D* TO SPECIFY.

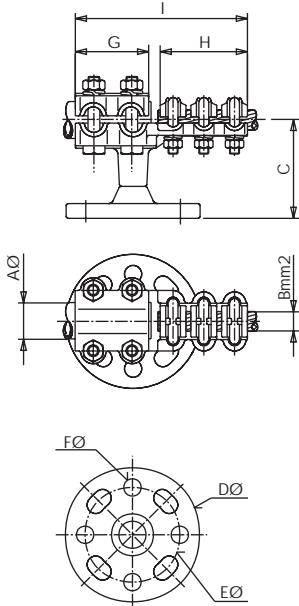
NOTE: D* À PRÉCISER.



SUPPORT UNION CU. TUBE TO CU. CABLE ON INSULATOR

SOPORTE DE UNIÓN TUBO CU. A CABLE CU. MONTADO SOBRE AISLADOR

SUPPORT POUR TUBE CU. À CABLE CU. SUR PILLARD



PEBC3

Referencia Code Référence	Aø	mm ² B	mm						Par de apriete Tightening torque Couple de serrage (kg.m)		
			C	Dø	Eø	Fø	G	H	I	A	B
PEBC3-25150*	25	95-150	80	SEGUN NOTA	SEGUN NOTA	SEGUN NOTA	55	73	130	2	2
PEBC3-30150*	30	95-150	80				62	73	139	3	2
PEBC3-30250*	30	180-250	80				62	80	145	3	2
PEBC3-30400*	30	300-400	80				62	85	145	3	2
PEBC3-30500*	30	500	80				62	94	159	3	3
PEBC3-40150*	40	95-150	80				67	73	149	3	2
PEBC3-40250*	40	180-250	80				67	80	151	3	2
PEBC3-40400*	40	300-400	80				67	85	164	3	2
PEBC3-40500*	40	500	80				67	94	167	3	3
PEBC3-50150*	50	95-150	80				75	73	156	3	2
PEBC3-50250*	50	180-250	80	75	80	161	3	2			
PEBC3-50400*	50	300-400	80	75	85	166	3	2			
PEBC3-50500*	50	500	80	75	94	173	3	3			
PEBC3-60150*	60	95-150	100	80	73	169	3	2			
PEBC3-60250*	60	180-250	100	80	80	170	3	2			
PEBC3-60400*	60	300-400	100	80	85	175	3	2			
PEBC3-60500*	60	500	100	80	94	183	3	3			

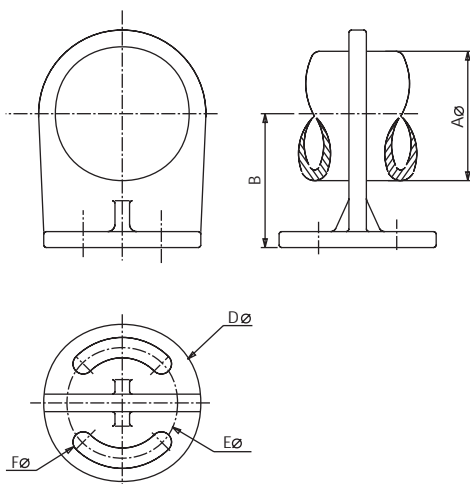
NOTA/NOTE:

	Dø	Eø	Fø
TIPO 1	108	76	14
TIPO 2	158	127	18

SLIDING SUPPORT FOR CU. TUBE ON INSULATOR

SOPORTE DESLIZANTE PARA TUBO DE CU. MONTADO SOBRE AISLADOR

SUPPORT COULISSANT POUR TUBE CU. SUR PILLARD



SPD

Referencia Code Référence	Tubo A IPS	mm				
		Aø	B	Dø	Eø	Fø
SPD-33*	1"	33,4	57	SEGUN NOTA	SEGUN NOTA	SEGUN NOTA
SPD-42*	1 1/4"	42,17	60			
SPD-48*	1 1/2"	48,26	64			
SPD-60*	2"	60,32	70			
SPD-73*	2 1/2"	73,02	79			
SPD-89*	3"	88,9	92			

NOTA/NOTE:

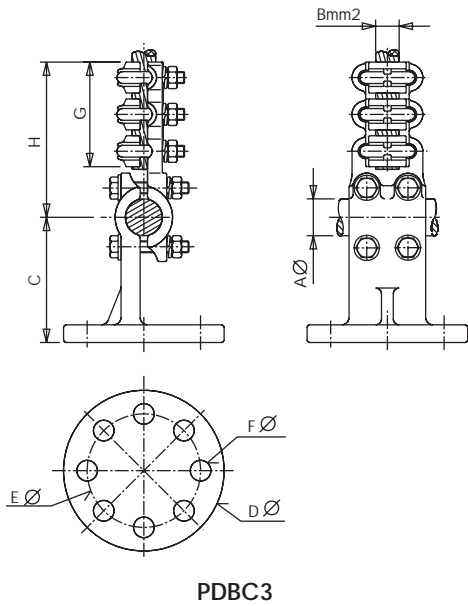
	Dø	Eø	Fø
TIPO 1	108	76	14
TIPO 2	158	127	18



T SUPPORT FOR THROUGH TUBE/STUD AND TAP CU. CABLE ON INSULATOR

SOPORTE EN T PARA TUBO/BORNA PASANTE Y DERIVADO CABLE CU. MONTADO SOBRE AISLADOR

SUPPORT EN T POUR TUBE/BORNE TRAVERSANT ET DÉRIVÉ CABLE CU. SUR PILLARD



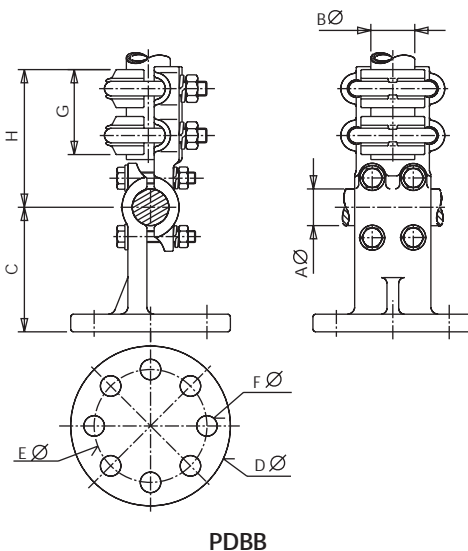
PDBC3

Referencia Code Référence	A∅	mm ²		mm						Par de apriete Tightening torque Couple de serrage (kg.m)	
		B	C	D∅	E∅	F∅	G	H	A∅	B	
PDBC3-25150*	25	95-150	80	SEGUN NOTA	SEGUN NOTA	SEGUN NOTA	73	107	2	2	
PDBC3-30150*	30	95-150	80				73	114	3	2	
PDBC3-30250*	30	180-250	80				80	119	3	2	
PDBC3-30400*	30	300-400	80				85	122	3	2	
PDBC3-30500*	30	500	80				94	135	3	3	
PDBC3-40150*	40	95-150	80				73	117	3	2	
PDBC3-40250*	40	180-250	80				80	125	3	2	
PDBC3-40400*	40	300-400	80				85	128	3	2	
PDBC3-40500*	40	500	80				94	139	3	3	
PDBC3-50150*	50	95-150	80				73	132	3	2	
PDBC3-50250*	50	180-250	80				80	133	3	2	
PDBC3-50400*	50	300-400	80				85	135	3	2	
PDBC3-50500*	50	500	80				94	142	3	3	
PDBC3-60150*	60	95-150	100				73	133	3	2	
PDBC3-60250*	60	180-250	100				80	139	3	2	
PDBC3-60400*	60	300-400	100				85	139	3	2	
PDBC3-60500*	60	500	100	94	152	3	3				

T SUPPORT UNION CU. TUBES ON INSULATOR

SOPORTE EN T PARA UNIÓN DE TUBOS CU. MONTADO SOBRE AISLADOR

SUPPORT EN T POUR JONCTION TUBES CU. SUR PILLARD



PDDB

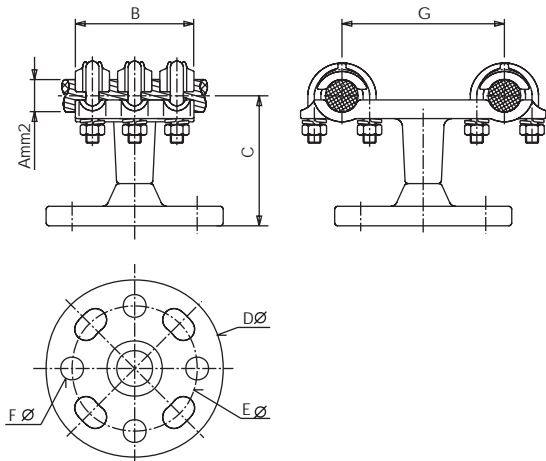
Referencia Code Référence	mm								Par de apriete Tightening torque Couple de serrage (kg.m)	
	A∅	B∅	C	D∅	E∅	F∅	G	H	A∅	B
PDDB-2525*	25	25	80	SEGUN NOTA	SEGUN NOTA	SEGUN NOTA	62	94	2	2
PDDB-2530*	25	30	80				62	100	2	3
PDDB-2540*	25	40	80				67	108	2	3
PDDB-2550*	25	50	80				75	118	2	3
PDDB-2560*	25	60	80				80	121	2	3
PDDB-3030*	30	30	80				62	104	3	3
PDDB-3040*	30	40	80				67	111	3	3
PDDB-3050*	30	50	80				75	118	3	3
PDDB-3060*	30	60	80				80	123	3	3
PDDB-4040*	40	40	80				67	113	3	3
PDDB-4050*	40	50	80				75	126	3	3
PDDB-4060*	40	60	80				80	132	3	3
PDDB-5050*	50	50	80				75	131	3	3
PDDB-5060*	50	60	80				80	137	3	3
PDDB-6060*	60	60	100				80	141	3	3



SUPPORT FOR CU. DUPLEX CABLE ON INSULATOR

SOPORTE PARA CABLE DUPLEX CU. MONTADO SOBRE AISLADOR

SUPPORT POUR CABLE DUPLEX CU. SUR PILLARD



PU

Referencia Code Référence	mm ²	mm						Par de apriete Tightening torque Couple de serrage (kg.m)
		A	B	C	Dø	Eø	Fø	
PU.*-15076	95-150	73	80	108	76	14	SEGUN NOTA	2
PU.*-25076	180-250	80	80	108	76	14		2
PU.*-40076	300-400	85	80	108	76	14		2
PU.*-50076	500	94	80	108	76	14		2
PU.*-150127	95-150	73	80	158	127	18		2
PU.*-250127	180-250	80	80	158	127	18		2
PU.*-400127	300-400	85	80	158	127	18		2
PU.*-500127	500	94	80	158	127	18		3

NOTA= G* SEPARACION ENTRE CABLES .1=100mm / 15=150mm

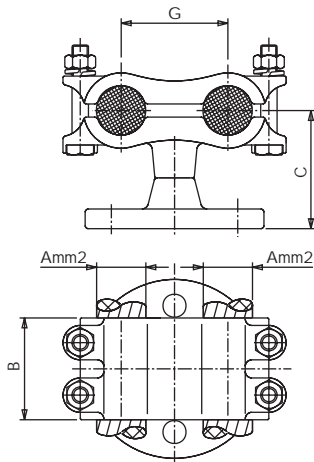
NOTE= G* SPACE BETWEEN CABLES .1=100mm / 15=150mm

NOTE= G* ÉCARTEMENT ENTRE CABLES .1=100mm / 15=150mm

SUPPORT FOR CU. DUPLEX CABLE ON INSULATOR

SOPORTE PARA CABLE DUPLEX CU. MONTADO SOBRE AISLADOR

SUPPORT POUR CABLE DUPLEX CU. SUR PILLARD



PUDT

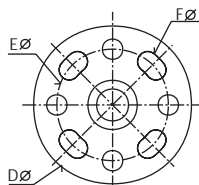
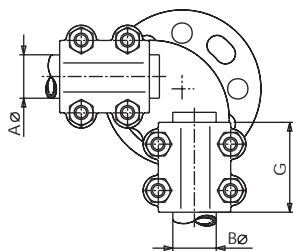
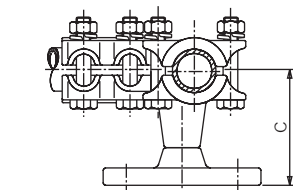
Referencia Code Référence	mm ²	mm						Par de apriete Tightening torque Couple de serrage (kg.m)
		A	B	C	Dø	Eø	Fø	
PUDT-25076	180-250	52	75	108	76	14	60	2
PUDT-40076	300-400	55	75	108	76	14	60	2
PUDT-50076	500	62	75	108	76	14	60	3
PUDT-250127	180-250	52	75	158	127	18	60	2
PUDT-400127	300-400	55	75	158	127	18	60	2
PUDT-500127	500	62	75	158	127	18	60	3



L SUPPORT FOR CU. TUBE ON INSULATOR AT SAME LEVEL

SOPORTE A 90° PARA TUBO CU. MONTADO SOBRE AISLADOR EN EL MISMO PLANO

SUPPORT A 90° POUR TUBE CU. SUR PILLARD EN MEME PLAT



PELBB

Referencia Code Référence	mm							Par de apriete Tightening torque Couple de serrage (kg.m)	
	A \varnothing	B \varnothing	C	D \varnothing	E \varnothing	F \varnothing	G	A	B
PELBB-252576	25	25	80	108	76	14	55	2	2
PELBB-303076	30	30	80	108	76	14	62	3	3
PELBB-404076	40	40	80	108	76	14	67	3	3
PELBB-505076	50	50	80	108	76	14	75	3	3
PELBB-606076	60	60	100	108	76	14	80	3	3
PELBB-808076	80	80	100	108	76	14	90	5	5
PELBB-2525127	25	25	80	158	127	18	55	2	2
PELBB-3030127	30	30	80	158	127	18	62	3	3
PELBB-4040127	40	40	80	158	127	18	67	3	3
PELBB-5050127	50	50	80	158	127	18	75	3	3
PELBB-6060127	60	60	100	158	127	18	80	3	3
PELBB-8080127	80	80	100	158	127	18	90	5	5





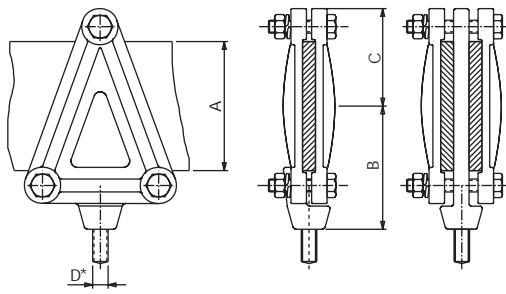
SUPPORT FOR FLATBARS
PORTAPLETINAS
PORTE-BARRES



VERTICAL SUPPORT FOR CU. FIX FLATBARS WITH FIXING STUD ON INSULATOR

PORTAPLETINAS VERTICAL PARA PLETINAS FIJAS DE CU. CON FIJACIÓN DE ESPÁRRAGO MONTADO SOBRE AISLADOR

PORTEBARRES VERTICAL POUR BARRES FIXES CU. AVEC FIXATION DE BOULON SUR PILLARD



PPV

Referencia Code	m m .				Par de apriete Tightening torque Couple de serrage (kg.m)
	A	B	C	D*	
PPV-60M12	60	50	60	M12	2
PPV-80M12	80	70	80	M12	3
PPV-100M12	100	90	80	M12	3
PPV-120M12	120	110	88	M12	5

NOTA: A INDICAR NÚMERO DE PLETINAS

EJEMPLO: PPV-80M12/2 (2 pletinas) / PPV-80M12/3 (3 pletinas)

D*: A INDICAR ESPÁRRAGO DE FIJACIÓN.

NOTE: SPECIFY FLATBARS QUANTITY

EXAMPLE: PPV-80M12/2 (2 flatbars) / PPV-80M12/3 (3 flatbars)

D*: SPECIFY FIXING STUD.

NOTE: À PRECISER QUANTITÉ DE BARRES MÉPLATES

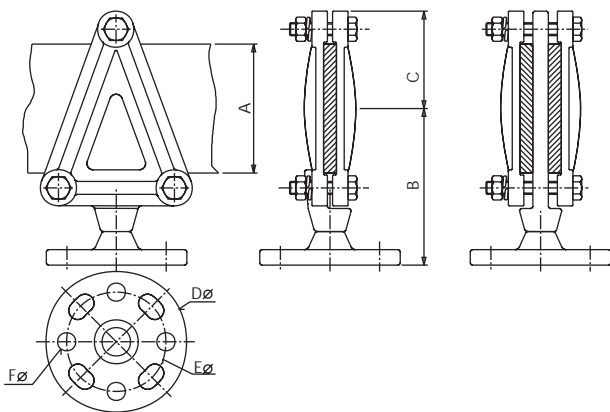
EXEMPLE: PPV-80M12/2 (2 méplates) / PPV-80M12/3 (3 méplates)

D*: À PRECISER BOULON DE FIXATION.

VERTICAL SUPPORT FOR CU. FIX FLATBARS ON INSULATOR

PORTAPLETINAS VERTICAL PARA PLETINAS FIJAS DE CU. MONTADO SOBRE AISLADOR

PORTEBARRES VERTICAL POUR BARRES FIXES CU. SUR PILLARD



PPV

Referencia Code	m m .						Par de apriete Tightening torque Couple de serrage (kg.m)
	A	B	C	Dø	Eø	Fø	
PPV-6076	60	80	60	108	76	14	2
PPV-8076	80	100	80	108	76	14	3
PPV-10076	100	120	80	108	76	14	3
PPV-12076	120	140	88	108	76	14	5
PPV-60127	60	80	60	158	127	18	2
PPV-80127	80	100	80	158	127	18	3
PPV-100127	100	120	80	158	127	18	3
PPV-120127	120	140	88	158	127	18	5

NOTA: A INDICAR NÚMERO DE PLETINAS

EJEMPLO: PPV-8076/2 (2 pletinas) / PPV-8076/3 (3 pletinas)

NOTE: SPECIFY FLATBARS QUANTITY

EXAMPLE: PPV-8076/2 (2 flatbars) / PPV-8076/3 (3 flatbars)

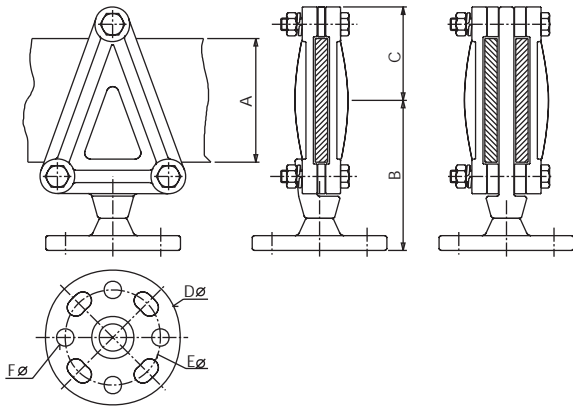
NOTE: À PRECISER QUANTITÉ DE BARRES MÉPLATES

EXEMPLE: PPV-8076/2 (2 méplates) / PPV-8076/3 (3 méplates)



PORTAPLETINAS VERTICAL PARA PLETINAS DESLIZANTES DE CU. MONTADO SOBRE AISLADOR

PORTEBARRES VERTICAL POUR BARRES COULISSANTES CU. SUR PILLARD



PPVD

Referencia Code Référéce	m m .						Par de apriete Tightening torque Couple de serrage (kg.m)
	A	B	C	Dø	Eø	Fø	
PPVD-6076	60	80	60	108	76	14	2
PPVD-8076	80	100	80	108	76	14	3
PPVD-10076	100	120	80	108	76	14	3
PPVD-12076	120	140	88	108	76	14	5
PPVD-60127	60	80	60	158	127	18	2
PPVD-80127	80	100	80	158	127	18	3
PPVD-100127	100	120	80	158	127	18	3
PPVD-120127	120	140	88	158	127	18	5

NOTA: A INDICAR NUMERO DE PLETINAS

EJEMPLO: PPVD-8076/2 (2 pletinas) / PPVD-8076/3 (3 pletinas)

NOTE: SPECIFY FLATBARS QUANTITY

EXAMPLE: PPVD-8076/2 (2 flatbars) / PPVD-8076/3 (3 flatbars)

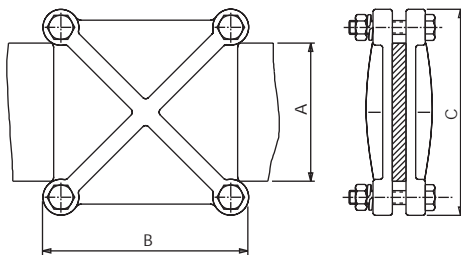
NOTE: À PRECISER QUANTITÉ DE BARRES MÉPLATES

EXEMPLE: PPVD-8076/2 (2 méplates) / PPVD-8076/3 (3 méplates)

SUPPORT FOR UNION CU. FLATBARS AND CU. FLATBARS TAP

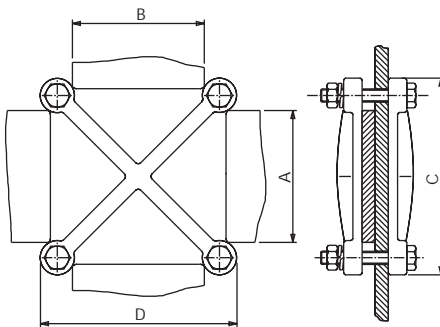
PORTAPLETINAS PARA UNIÓN Y DERIVACIÓN DE PLETINAS DE CU.

PORTEBARRES POUR JONCTION ET DÉRIVATION DE BARRES MÉPLATES CU.



PORTAPLETINAS PARA UNION DE PLETINAS DE CU.
PPHC

Referencia Code Référéce	m m .				Par de apriete Tightening torque Couple de serrage (kg.m)
	A	B	C	D	
PPHC-50	50	50	87	87	2
PPHC-60	60	60	98	98	2
PPHC-80	80	80	118	118	3
PPHC-100	100	100	147	147	3
PPHC-120	120	120	176	176	5



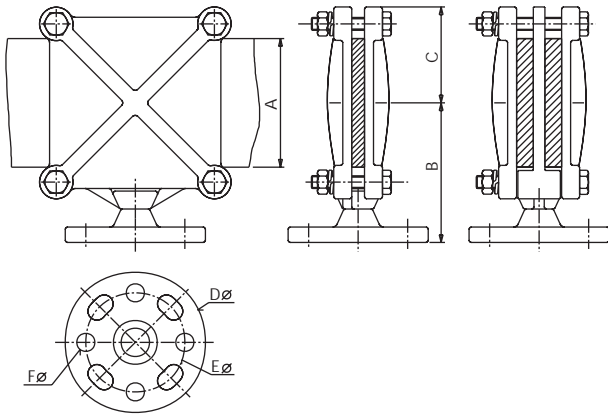
PORTAPLETINAS PARA DERIVACION DE PLETINAS DE CU.
PPHC



VERTICAL SQUARE SUPPORT FOR CU. FIX FLATBARS ON INSULATOR

PORTAPLETINAS VERTICAL CUADRADO PARA PLETINAS FIJAS DE CU. MONTADO SOBRE AISLADOR

PORTEBARRES VERTICAL CARRÉ POUR BARRES FIXES CU. SUR PILLARD



PPVC

Referencia Code Référence	m m .						Par de apriete Tightening torque Couple de serrage (kg.m)
	A	B	C	Dø	Eø	Fø	
PPVC-6076	60	80	60	108	76	14	2
PPVC-8076	80	100	80	108	76	14	3
PPVC-10076	100	120	80	108	76	14	3
PPVC-12076	120	140	88	108	76	14	5
PPVC-60127	60	80	60	158	127	18	2
PPVC-80127	80	100	80	158	127	18	3
PPVC-100127	100	120	80	158	127	18	3
PPVC-120127	120	140	88	158	127	18	5

NOTA: A INDICAR NUMERO DE PLETINAS

EJEMPLO: PPVC-80127/2 (2 pletinas) / PPVC-80127/3 (3 pletinas)

NOTE: SPECIFY FLATBARS QUANTITY

EXAMPLE: PPVC-80127/2 (2 flatbars) / PPVC-80127/3 (3 flatbars)

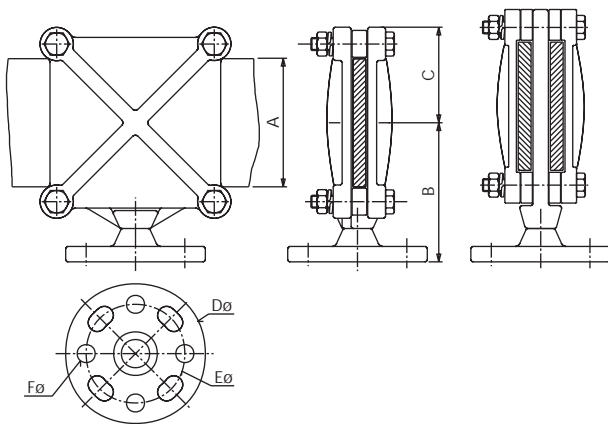
NOTE: À PRECISER QUANTITÉ DE BARRES MÉPLATES

EXEMPLE: PPVC-80127/2 (2 méplates) / PPVC-80127/3 (3 méplates)

VERTICAL SQUARE SUPPORT FOR CU. SLIDING FLATBARS ON INSULATOR

PORTAPLETINAS VERTICAL CUADRADO PARA PLETINAS DESLIZANTES DE CU. MONTADO SOBRE AISLADOR

PORTEBARRES VERTICAL CARRÉ POUR BARRES COULISSANTES CU. SUR PILLARD



PPVCD

Referencia Code Référence	m m .						Par de apriete Tightening torque Couple de serrage (kg.m)
	A	B	C	Dø	Eø	Fø	
PPVCD-6076	60	80	60	108	76	14	2
PPVCD-8076	80	100	80	108	76	14	3
PPVCD-10076	100	120	80	108	76	14	3
PPVCD-12076	120	140	88	108	76	14	5
PPVCD-60127	60	80	60	158	127	18	2
PPVCD-80127	80	100	80	158	127	18	3
PPVCD-100127	100	120	80	158	127	18	3
PPVCD-120127	120	140	88	158	127	18	5

NOTA: A INDICAR NUMERO DE PLETINAS

EJEMPLO: PPVCD-80127/2 (2 pletinas) / PPVCD-80127/3 (3 pletinas)

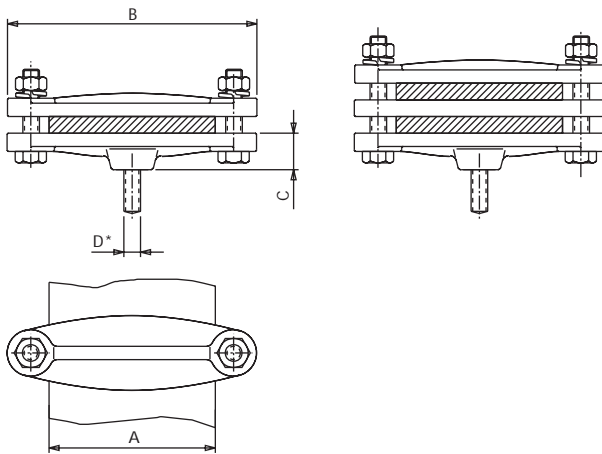
NOTE: SPECIFY FLATBARS QUANTITY

EXAMPLE: PPVCD-80127/2 (2 flatbars) / PPVCD-80127/3 (3 flatbars)

NOTE: À PRECISER QUANTITÉ DE BARRES MÉPLATES

EXEMPLE: PPVCD-80127/2 (2 méplates) / PPVCD-80127/3 (3 méplates)





PPH

Referencia Code Référence	m m .				Par de apriete Tightening torque Couple de serrage (kg.m)
	A	B	C	D*	
PPH-60M10	60	98	20	M10	2
PPH-80M10	80	118	30	M10	3
PPH-100M10	100	147	30	M10	3
PPH-120M10	120	176	30	M10	5

NOTA: A INDICAR NÚMERO DE PLETINAS

EJEMPLO: PPH-80M10/2 (2 pletinas) / PPH-80M10/3 (3 pletinas)

D*: A INDICAR ESPÁRRAGO DE FIJACIÓN.

NOTE: SPECIFY FLATBARS QUANTITY

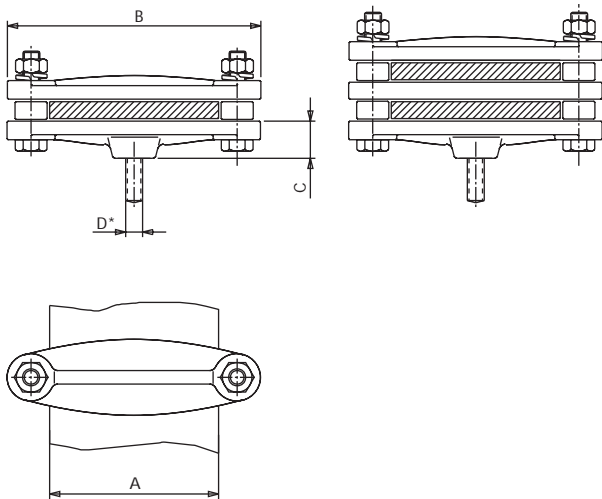
EXAMPLE: PPH-80M10/2 (2 flatbars) / PPH-80M10/3 (3 flatbars)

D*: SPECIFY FIXING STUD.

NOTE: À PRÉCISER QUANTITÉ DE BARRES MÉPLATES

EXEMPLE: PPH-80M10/2 (2 méplates) / PPH-80M10/3 (3 méplates)

D*: À PRÉCISER BOULON DE FIXATION.



PPHD

Referencia Code Référence	m m .				Par de apriete Tightening torque Couple de serrage (kg.m)
	A	B	C	D*	
PPHD-60M10	60	98	20	M10	2
PPHD-80M10	80	118	30	M10	3
PPHD-100M10	100	147	30	M10	3
PPHD-120M10	120	176	30	M10	5

NOTA: A INDICAR NÚMERO DE PLETINAS

EJEMPLO: PPHD-80M10/2 (2 pletinas) / PPHD-80M10/3 (3 pletinas)

D*: A INDICAR ESPÁRRAGO DE FIJACIÓN.

NOTE: SPECIFY FLATBARS QUANTITY

EXAMPLE: PPHD-80M10/2 (2 flatbars) / PPHD-80M10/3 (3 flatbars)

D*: SPECIFY FIXING STUD.

NOTE: À PRÉCISER QUANTITÉ DE BARRES MÉPLATES

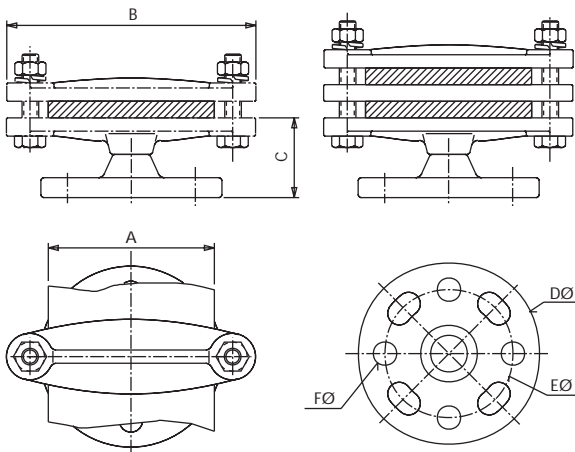
EXEMPLE: PPHD-80M10/2 (2 méplates) / PPHD-80M10/3 (3 méplates)

D*: À PRÉCISER BOULON DE FIXATION.

HTAL. SUPPORT FOR CU. FIX FLATBARS ON INSULATOR

PORTAPLETINAS HTAL. PARA PLETINAS FIJAS DE CU. MONTADO SOBRE AISLADOR

PORTEBARRES HTAL. POUR BARRES FIXES CU. SUR PILLARD



PPH

Referencia Code Référence	m m .						Par de apriete Tightening torque Couple de serrage (kg.m)
	A	B	C	Dø	Eø	Fø	
PPH-6076	60	98	50	108	76	14	2
PPH-8076	80	118	60	108	76	14	3
PPH-10076	100	147	60	108	76	14	3
PPH-12076	120	176	60	108	76	14	5
PPH-60127	60	98	50	158	127	18	2
PPH-80127	80	118	60	158	127	18	3
PPH-100127	100	147	60	158	127	18	3
PPH-120127	120	176	60	158	127	18	5

NOTA: A INDICAR NUMERO DE PLETINAS

EJEMPLO: PPH-8076/2 (2 pletinas) / PPH-8076/3 (3 pletinas)

NOTE: SPECIFY FLATBARS QUANTITY

EXAMPLE: PPH-8076/2 (2 flatbars) / PPH-8076/3 (3 flatbars)

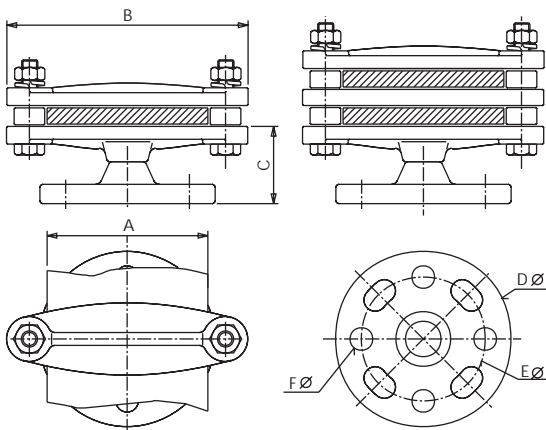
NOTE: À PRECISER QUANTITÉ DE BARRES MÉPLATES

EXEMPLE: PPH-8076/2 (2 méplates) / PPH-8076/3 (3 méplates)

HTAL. SUPPORT FOR CU. SLIDING FLATBARS ON INSULATOR

PORTAPLETINAS HTAL. PARA PLETINAS DESLIZANTES DE CU. MONTADO SOBRE AISLADOR

PORTEBARRES HTAL. POUR BARRES COULISSANTES CU. SUR PILLARD



PPHD

Referencia Code Référence	m m .						Par de apriete Tightening torque Couple de serrage (kg.m)
	A	B	C	Dø	Eø	Fø	
PPHD-6076	60	98	50	108	76	14	2
PPHD-8076	80	118	60	108	76	14	3
PPHD-10076	100	147	60	108	76	14	3
PPHD-12076	120	176	60	108	76	14	5
PPHD-60127	60	98	50	158	127	18	2
PPHD-80127	80	118	60	158	127	18	3
PPHD-100127	100	147	60	158	127	18	3
PPHD-120127	120	176	60	158	127	18	5

NOTA: A INDICAR NUMERO DE PLETINAS

EJEMPLO: PPHD-8076/2 (2 pletinas) / PPHD-8076/3 (3 pletinas)

NOTE: SPECIFY FLATBARS QUANTITY

EXAMPLE: PPHD-8076/2 (2 flatbars) / PPHD-8076/3 (3 flatbars)

NOTE: À PRECISER QUANTITÉ DE BARRES MÉPLATES

EXEMPLE: PPHD-8076/2 (2 méplates) / PPHD-8076/3 (3 méplates)





FIX POINTS

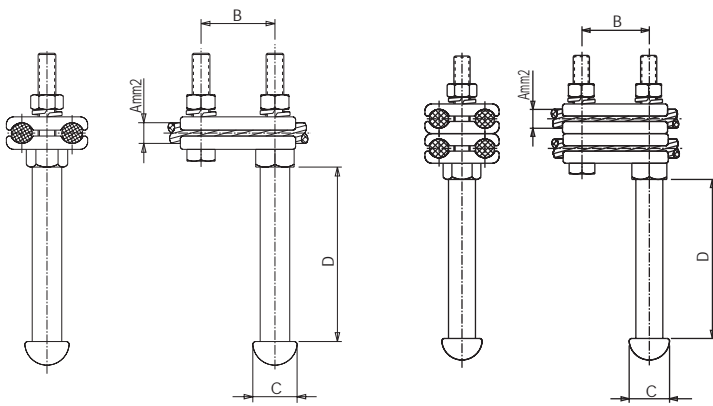
PUNTOS FIJOS

POINTS FIXES

EARTHING CLAMP FOR CU. CABLES WITH FIX POINT

GRAPA P.A.T. PARA CABLES CU. CON PUNTO FIJO

PRISE DE MISE À TERRE POUR CABLES CU. AVEC POINT FIXE



GT2B

GT4B

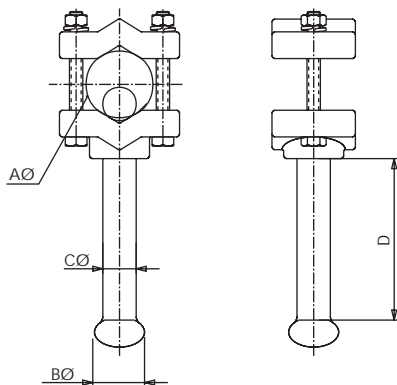
Referencia Code Référence	m m .				Par de apriete Tightening torque Couple de serrage (kg.m)
	A mm2	B	C	D	
GT2B-150/32	95-150	32	30	120	(Según métrica)
GT2B-150/50	95-150	50	30	120	(Según métrica)

GT4B-150/32	95-150	32	30	120	(Según métrica)
GT4B-150/50	95-150	50	30	120	(Según métrica)

PIN FIX POINT FOR CU. TUBE/CABLE

PUNTO FIJO DE PIVOTE PARA TUBO O CABLE CU.

POINT FIXE À PIVOT POUR TUBE/CABLE CU.



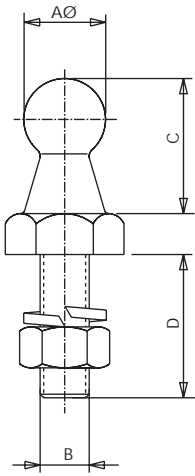
PFP

Referencia Code Référence	mm				Par de apriete Tightening torque Couple de serrage (kg.m)
	AØ	BØ	CØ	D*	
PFP-10/25	10-25	30	20	95	2
PFP-20/40	20-40	30	20	95	2
PFP-40/60	40-60	30	20	95	3



BALL FIX POINT
PUNTO FIJO DE BOLA

POINT FIXE À BILLE

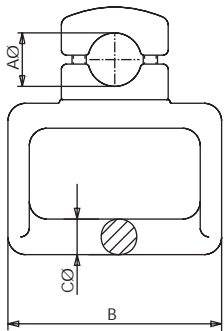


PFE

Referencia Code Référence	mm				Par de apriete Tightening torque Couple de serrage (kg.m)
	Aø	B	C	D	
PFE-20M12	20	M-12	32	35	5
PFE-20M14	20	M-14	32	40	7
PFE-25M12	25	M-12	35	35	5
PFE-25M14	25	M-14	35	40	7
PFE-25M16	25	M-16	35	40	10

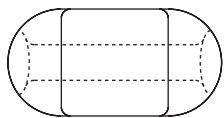
ABUTMENT FIX POINT FOR CU. TUBE/CABLE
PUNTO FIJO DE ESTRIBO PARA TUBO O CABLE DE CU.

POINT FIXE À ÉTRIER POUR TUBE/CABLE CU.



BPFE

Referencia Code Référence	mm			Par de apriete Tightening torque Couple de serrage (kg.m)
	Aø	B	C	
BPFE-12/16	12-16	96	20	3
BPFE-22/30	22-30	117	20	2
BPFE-35/40	35-40	127	20	5
BPFE-50/60	50-60	127	20	5





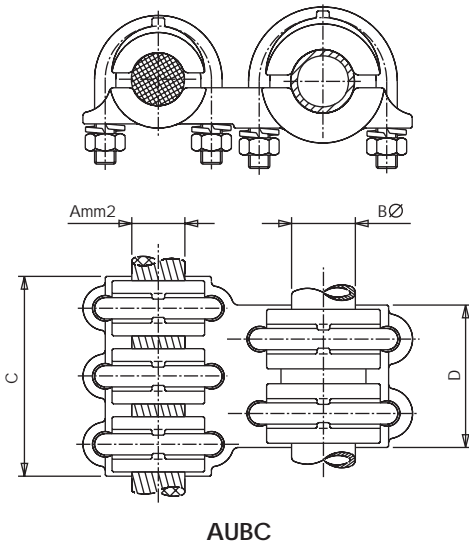
ALUMINIUM CONNECTORS
CONECTORES DE ALUMINIO
RACCORDS D'ALUMINIUM



PARALLEL CONNECTOR FOR AL. TUBE AND AL. CABLE

CONECTOR PARALELO PARA TUBO AL. Y CABLE AL.

RACCORD PARALLÈLE POUR TUBE AL. ET CABLE AL.

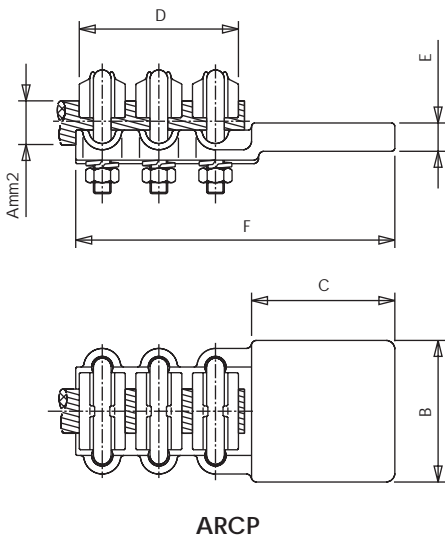


Referencia Code Référéce	mm ²		mm			Par de apriete Tightening torque Couple de serrage (kg.m)	
	A		Bø	C	D	A	B
	Min.	Max.					
AUBC-14530	110	145	30	85	67	2	3
AUBC-18030	160	180	30	85	67	2	3
AUBC-28030	190	280	30	98	67	3	3
AUBC-38030	290	380	30	98	67	3	3
AUBC-54530	450	545	30	107	67	3	3
AUBC-63530	590	635	30	107	67	3	3
AUBC-18040	160	180	40	85	75	2	3
AUBC-28040	190	280	40	98	75	3	3
AUBC-38040	290	380	40	98	75	3	3
AUBC-54540	450	545	40	107	75	3	3
AUBC-63540	590	635	40	107	75	3	3
AUBC-28050	190	280	50	98	80	3	3
AUBC-38050	290	380	50	98	80	3	3
AUBC-54550	450	545	50	107	80	3	3
AUBC-63550	590	635	50	107	80	3	3

STRAIGHT CONNECTOR UNION AL. CABLE TO AL. FLATBAR

CONECTOR RECTO UNIÓN CABLE AL. A PLETINA AL.

RACCORD DROIT JONCTION CABLE AL. À BARRE MÉPLATE AL.



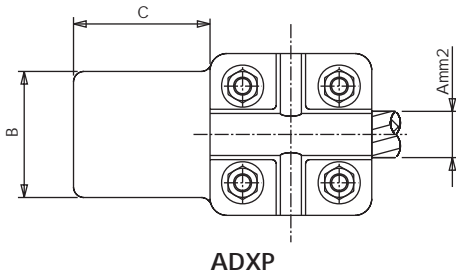
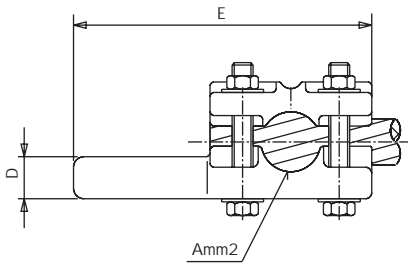
Referencia Code Référéce	mm ²		mm						Par de apriete Tightening torque Couple de serrage (kg.m)	
	A		Aø		B	C	D	E		F
	Min.	Max.	Min.	Max.						
ARCP-14533	110	145	14	15,75	50	50	85	15	145	2
ARCP-14544	110	145	14	15,75	60	60	85	15	155	2
ARCP-14555	110	145	14	15,75	80	80	85	15	175	2
ARCP-14566	110	145	14	15,75	100	100	85	15	195	2
ARCP-14588	110	145	14	15,75	125	125	85	15	220	2
ARCP-18033	160	180	16	17,50	50	50	85	15	145	2
ARCP-18044	160	180	16	17,50	60	60	85	15	155	2
ARCP-18055	160	180	16	17,50	80	80	85	15	175	2
ARCP-18066	160	180	16	17,50	100	100	85	15	195	2
ARCP-18088	160	180	16	17,50	125	125	85	15	220	2
ARCP-28033	190	280	18	21,80	50	50	98	15	158	3
ARCP-28044	190	280	18	21,80	60	60	98	15	168	3
ARCP-28055	190	280	18	21,80	80	80	98	15	188	3
ARCP-28066	190	280	18	21,80	100	100	98	15	208	3
ARCP-28088	190	280	18	21,80	125	125	98	15	233	3
ARCP-38044	290	380	22	25,40	60	60	98	15	168	3
ARCP-38055	290	380	22	25,40	80	80	98	15	188	3
ARCP-38066	290	380	22	25,40	100	100	98	15	208	3
ARCP-38088	290	380	22	25,40	125	125	98	15	233	3
ARCP-54555	450	545	27,7	30,4	80	80	107	15	197	3
ARCP-54566	450	545	27,7	30,4	100	100	107	15	217	3
ARCP-54588	450	545	27,7	30,4	125	125	107	15	242	3
ARCP-63555	590	635	31,5	32,85	80	80	107	15	197	3
ARCP-63566	590	635	31,5	32,85	100	100	107	15	217	3
ARCP-63588	590	635	31,5	32,85	125	125	107	15	242	3



STRAIGHT CONNECTOR OR TAP FOR AL. CABLES TO FLATBAR

CONEXIÓN RECTA O DERIVACIÓN PARA CABLES AL. A PLETINA

RACCORD DROIT OU DERIVÉ POUR CABLES AL. À BARRE MÉPLATE

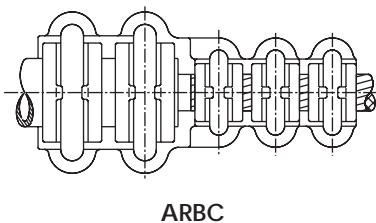
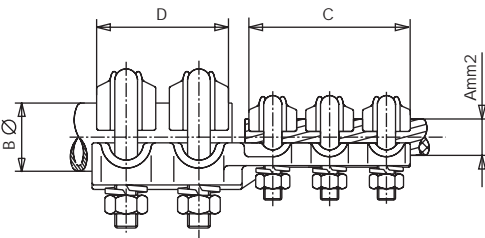


Referencia Code Référence	mm ²		mm						Par de apriete Tightening torque Couple de serrage (kg.m)
	A		A ϕ		B	C	D	E	
	Min.	Max.	Min.	Max.					
ADXP-3344	50	630	9,5	33	60	60	20	140	3
ADXP-3355	50	630	9,5	33	80	80	20	160	3
ADXP-3366	50	630	9,5	33	100	100	20	180	3

STRAIGHT CONNECTOR UNION AL. TUBE TO AL. CABLE

CONECTOR RECTO UNIÓN TUBO AL. A CABLE AL.

RACCORD DROIT JONCTION TUBE AL. À CABLE AL.



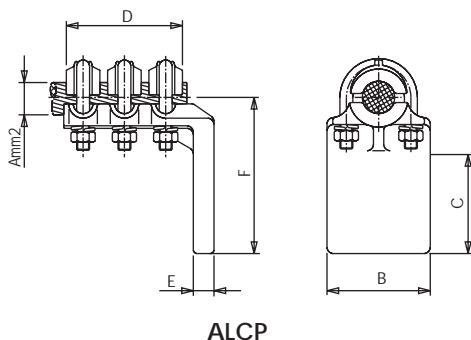
Referencia Code Référence	mm ²		mm						Par de apriete Tightening torque Couple de serrage (kg.m)	
	A		A ϕ		B ϕ	C	D	A	B	
	Min.	Max.	Min.	Max.						
ARBC-30145	110	145	14	15,75	30	85	67	3	2	
ARBC-30180	160	180	16	17,50	30	85	67	3	2	
ARBC-30280	190	280	18	21,80	30	98	67	3	3	
ARBC-30380	290	380	22	25,40	30	98	67	3	3	
ARBC-30545	450	545	27,7	30,4	30	107	67	3	3	
ARBC-30635	590	635	31,5	32,85	30	107	67	3	3	
ARBC-40180	160	180	16	17,50	40	98	75	3	2	
ARBC-40280	190	280	18	21,80	40	98	75	3	3	
ARBC-40380	290	380	22	25,40	40	98	75	3	3	
ARBC-40545	450	545	27,7	30,4	40	107	75	3	3	
ARBC-40635	590	635	31,5	32,85	40	107	75	3	3	
ARBC-50280	190	280	18	21,80	50	98	80	3	3	
ARBC-50380	290	380	22	25,40	50	98	80	3	3	
ARBC-50545	450	545	27,7	30,4	50	107	80	3	3	
ARBC-50635	590	635	31,5	32,85	50	107	80	3	3	



L CONNECTOR UNION AL. CABLE TO AL. FLATBAR

CONECTOR A 90° UNIÓN CABLE AL. A PLETINA AL.

RACCORD À 90° JONCTION CABLE AL. À BARRE MÉPLATE AL.



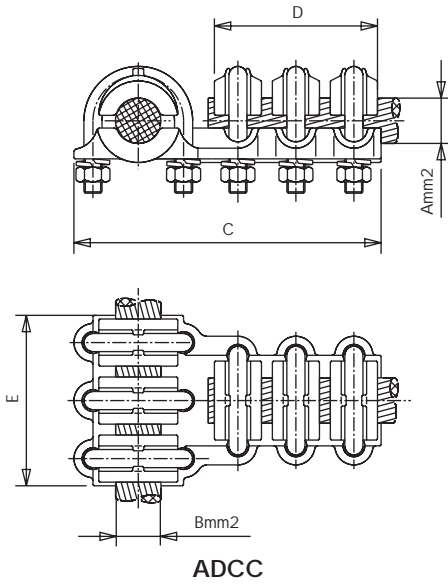
Referencia Code Référence	mm ²		mm						Par de apriete Tightening torque Couple de serrage (kg.m)	
	A		A \varnothing		B	C	D	E		F
	Min.	Max.	Min.	Max.						
ALCP-14533	110	145	14	15,75	50	50	85	15	85	2
ALCP-14544	110	145	14	15,75	60	60	85	15	95	2
ALCP-14555	110	145	14	15,75	80	80	85	15	115	2
ALCP-14566	110	145	14	15,75	100	100	85	15	135	2
ALCP-14588	110	145	14	15,75	125	125	85	15	160	2
ALCP-18033	160	180	16	17,50	50	50	85	15	85	2
ALCP-18044	160	180	16	17,50	60	60	85	15	95	2
ALCP-18055	160	180	16	17,50	80	80	85	15	115	2
ALCP-18066	160	180	16	17,50	100	100	85	15	135	2
ALCP-18088	160	180	16	17,50	125	125	85	15	160	2
ALCP-28033	190	280	18	21,80	50	50	98	15	89	3
ALCP-28044	190	280	18	21,80	60	60	98	15	99	3
ALCP-28055	190	280	18	21,80	80	80	98	15	119	3
ALCP-28066	190	280	18	21,80	100	100	98	15	139	3
ALCP-28088	190	280	18	21,80	125	125	98	15	164	3
ALCP-38044	290	380	22	25,40	60	60	98	15	99	3
ALCP-38055	290	380	22	25,40	80	80	98	15	119	3
ALCP-38066	290	380	22	25,40	100	100	98	15	139	3
ALCP-38088	290	380	22	25,40	125	125	98	15	164	3
ALCP-54555	450	545	27,7	30,4	80	80	107	15	120	3
ALCP-54566	450	545	27,7	30,4	100	100	107	15	140	3
ALCP-54588	450	545	27,7	30,4	125	125	107	15	165	3
ALCP-63555	590	635	31,5	32,85	80	80	107	15	120	3
ALCP-63566	590	635	31,5	32,85	100	100	107	15	140	3
ALCP-63588	590	635	31,5	32,85	125	125	107	15	165	3



T CONNECTOR FOR AL. CABLE

DERIVACIÓN EN T PARA CABLE AL.

DÉRIVATION EN T POUR CABLE AL.



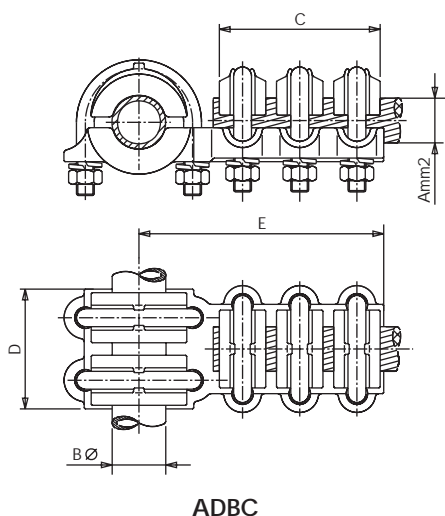
Referencia Code Référence	mm ²				mm			Par de apriete Tightening torque Couple de serrage (kg.m)	
	A		B		C	D	E	A	B
	Min.	Max.	Min.	Max.					
ADCC-145	110	145	110	145	135	85	85	2	2
ADCC-145180	110	145	160	180	135	85	85	2	2
ADCC-145280	110	145	190	280	142	98	85	2	3
ADCC-145380	110	145	290	380	152	98	85	2	3
ADCC-145545	110	145	450	545	163	107	85	2	3
ADCC-145635	110	145	590	635	163	107	85	2	3
ADCC-180145	160	180	110	145	135	85	85	2	2
ADCC-180	160	180	160	180	135	85	85	2	2
ADCC-180280	160	180	190	280	142	98	85	2	3
ADCC-180380	160	180	290	380	152	98	85	2	3
ADCC-180545	160	180	450	545	163	107	85	2	3
ADCC-180635	160	180	590	635	163	107	85	2	3
ADCC-280180	190	280	160	180	148	85	98	3	2
ADCC-280	190	280	190	280	148	98	98	3	3
ADCC-280380	190	280	290	380	160	98	98	3	3
ADCC-280545	190	280	450	545	172	107	98	3	3
ADCC-280635	190	280	590	635	172	107	98	3	3
ADCC-380280	290	380	190	280	174	98	98	3	3
ADCC-380	290	380	290	380	174	98	98	3	3
ADCC-380545	290	380	450	545	183	107	98	3	3
ADCC-380635	290	380	590	635	183	107	98	3	3
ADCC-545280	450	545	190	280	187	98	107	3	3
ADCC-545380	450	545	290	380	187	98	107	3	3
ADCC-545	450	545	450	545	196	107	107	3	3
ADCC-545635	450	545	590	635	196	107	107	3	3
ADCC-635545	590	635	450	545	196	107	107	3	3
ADCC-635	590	635	590	635	196	107	107	3	3



T CONNECTOR THROUGH AL. TUBE AND TAP AL. CABLE

DERIVACIÓN EN T TUBO PASANTE AL. Y DERIVADO CABLE AL.

RACCORD EN T TUBE AL. TRAVERSANT ET DÉRIVÉ CABLE AL.

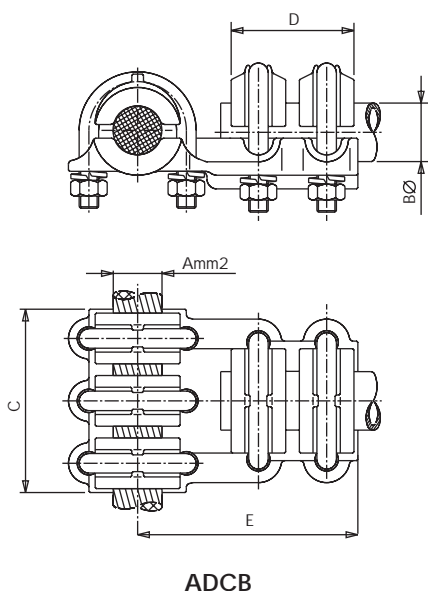


Referencia Code Référence	mm ²		mm						Par de apriete Tightening torque Couple de serrage (kg.m)	
	A		A \varnothing		B \varnothing	C	D	E	A	B
	Mín.	Max.	Mín.	Max.						
ADBC-30145	110	145	14	15,75	30	85	67	131	3	2
ADBC-30180	160	180	16	17,50	30	85	67	131	3	2
ADBC-30280	190	280	18	21,80	30	98	67	145	3	3
ADBC-30380	290	380	22	25,40	30	98	67	145	3	3
ADBC-30545	450	545	27,7	30,4	30	107	67	155	3	3
ADBC-30635	590	635	31,5	32,85	30	107	67	155	3	3
ADBC-40180	160	180	16	17,50	40	98	75	141	3	2
ADBC-40280	190	280	18	21,80	40	98	75	153	3	3
ADBC-40380	290	380	22	25,40	40	98	75	153	3	3
ADBC-40545	450	545	27,7	30,4	40	107	75	162	3	3
ADBC-40635	590	635	31,5	32,85	40	107	75	162	3	3
ADBC-50280	190	280	18	21,80	50	98	80	159	3	3
ADBC-50380	290	380	22	25,40	50	98	80	159	3	3
ADBC-50545	450	545	27,7	30,4	50	107	80	168	3	3
ADBC-50635	590	635	31,5	32,85	50	107	80	168	3	3

T CONNECTOR THROUGH AL. CABLE AND TAP AL. TUBE/STUD

DERIVACIÓN EN T CABLE PASANTE AL. Y DERIVADO TUBO/BORNA AL.

RACCORD EN T CABLE AL. TRAVERSANT ET DÉRIVÉ TUBE/BORNE AL.



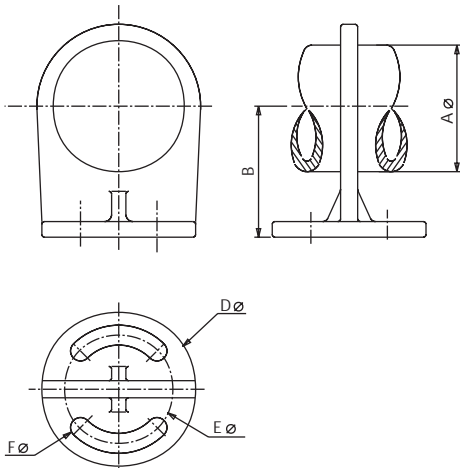
Referencia Code Référence	mm ²		mm				Par de apriete Tightening torque Couple de serrage (kg.m)	
	A		B \varnothing	C	D	E	A	B
	Mín.	Max.						
ADCB-14530	110	145	30	85	67	98	2	3
ADCB-18030	160	180	30	85	67	98	2	3
ADCB-28030	190	280	30	98	67	102	3	3
ADCB-38030	290	380	30	98	67	108	3	3
ADCB-54530	450	545	30	107	67	114	3	3
ADCB-63530	590	635	30	107	67	114	3	3
ADCB-18040	160	180	40	85	75	106	2	3
ADCB-28040	190	280	40	98	75	110	3	3
ADCB-38040	290	380	40	98	75	116	3	3
ADCB-54540	450	545	40	107	75	122	3	3
ADCB-63540	590	635	40	107	75	122	3	3
ADCB-28050	190	280	50	98	80	117	3	3
ADCB-38050	290	380	50	98	80	123	3	3
ADCB-54550	450	545	50	107	80	129	3	3
ADCB-63550	590	635	50	107	80	129	3	3



SLIDING SUPPORT FOR AL. TUBE ON INSULATOR

SOPORTE DESLIZANTE PARA TUBO AL. MONTADO SOBRE AISLADOR

SUPPORT COULISSANT POUR TUBE AL. SUR PILLARD



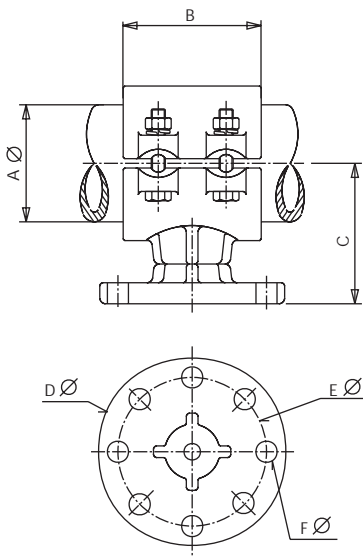
ASPD

Referencia Code Référence	Tubo A IPS	mm				
		Aø	B	Dø	Eø	Fø
ASPD-33*	1"	33,4	57			
ASPD-42*	1 1/4"	42,17	60	SEGUN NOTA	SEGUN NOTA	SEGUN NOTA
ASPD-48*	1 1/2"	48,26	64			
ASPD-60*	2"	60,32	70			
ASPD-73*	2 1/2"	73,02	79			
ASPD-89*	3"	88,9	92			

FIX SUPPORT AL. TUBE ON INSULATOR

SOPORTE FIJO TUBO AL. MONTADO SOBRE AISLADOR

SUPPORT FIXE TUBE AL. SUR PILLARD



APB

Referencia Code Référence	mm						Par de apriete Tightening torque Couple de serrage (kg.m)
	Aø	B	C	Dø	Eø	Fø	P.A.
APB-50*	50	80	80				5
APB-60*	60	80	90	SEGUN NOTA	SEGUN NOTA	SEGUN NOTA	5
APB-70*	70	90	90				5
APB-80*	80	90	100				5
APB-90*	90	95	100				5
APB-100*	100	115	120				5

NOTA/NOTE:

	Dø	Eø	Fø
TIPO 1	108	76	14
TIPO 2	158	127	18

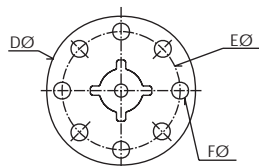
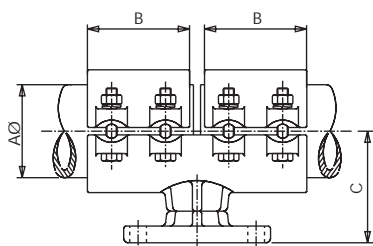
MEDIDAS FIJACION DE AISLADOR
FIXING INSULATOR DIMENTIONS
MESURES DE FIXATION D'ISOLATEUR



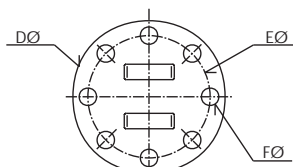
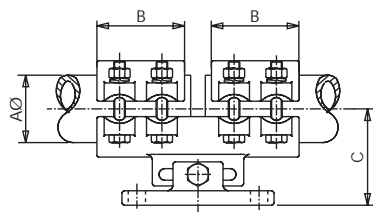
FIX/SLIDING SUPPORT FOR AL. TUBES ON INSULATOR

SOPORTE FIJO/DESLIZANTE PARA TUBOS AL. MONTADO SOBRE AISLADOR

SUPPORT FIXE/COULISSANT POUR TUBES AL. SUR PILLARD



APEB



APEBD

Referencia Code Référence	m.m.						Par de apriete Tightening torque Couple de serrage (kg.m)
	A \varnothing	B	C	D \varnothing	E \varnothing	F \varnothing	
APEB-5050*	50	80	80	SEGUN NOTA	SEGUN NOTA	SEGUN NOTA	A
APEB-6060*	60	80	90				5
APEB-7070*	70	90	90				5
APEB-8080*	80	90	100				5
APEB-9090*	90	95	100				5
APEB-100100*	100	115	120				5
APEB-120120*	120	115	145				5

NOTA *: A INDICAR SI ES FIJO O DESLIZANTE.

EJEMPLO: APEB (FIJO) / APEBD (DESLIZANTE)

NOTE *: SPECIFY IF IT IS FIX/SLIDE.

EXAMPLE: APEB (FIX) / APEBD (SLIDING)

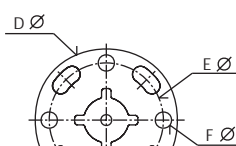
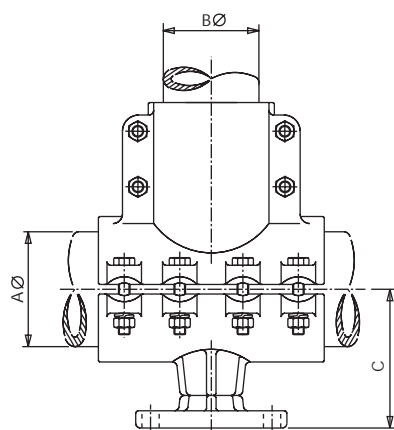
NOTE *: À PRÉCISER SI DOIT ÊTRE FIXE OU COULISSANT.

EXEMPLE: APEB (FIXE) / APEBD (COULISSANT)

T SUPPORT FOR UNION AL. TUBES AND ANOTHER VERTICAL ON INSULATOR

SOPORTE EN T PARA UNIÓN DE TUBOS AL. Y OTRO VERTICAL MONTADO SOBRE AISLADOR

SUPPORT EN T POUR JONCTION TUBES AL. ET AUTRE VERTICAL SUR PILLARD



APEBV

Referencia Code Référence	m.m.						Par de apriete Tightening torque Couple de serrage (kg.m)
	A \varnothing	B \varnothing	C	D \varnothing	E \varnothing	F \varnothing	
APEBV-6050*	60	50	90	SEGUN NOTA	SEGUN NOTA	SEGUN NOTA	A
APEBV-7050*	70	50	90				5
APEBV-8050*	80	50	100				5
APEBV-9060*	90	60	100				5
APEBV-10070*	100	70	120				5
APEBV-10090*	100	90	120				5
APEBV-120100*	120	100	145				5

NOTA/NOTE:

	D \varnothing	E \varnothing	F \varnothing
TIPO 1	108	76	14
TIPO 2	158	127	18

MEDIDAS FIJACION DE AISLADOR

FIXING INSULATOR DIMENSIONS

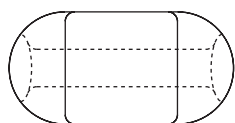
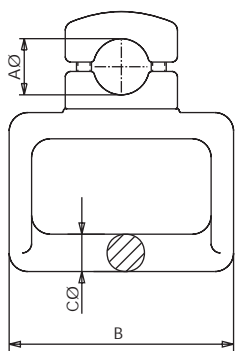
MESURES DE FIXATION D'ISOLATEUR



ABUTMENT FIX POINT FOR AL. TUBE/CABLE

PUNTO FIJO DE ESTRIBO PARA TUBO O CABLE DE AL.

POINT FIXE À ÉTRIER POUR TUBE/CABLE AL.



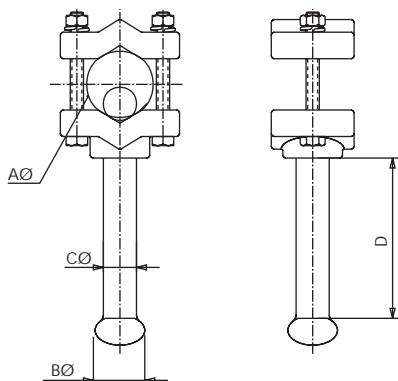
APFE

Referencia Code Référence	m m .			Par de apriete Tightening torque Couple de serrage (kg.m)
	Aø	B	C	
APFE-16/22	16-22	117	20	2
APFE-23/33	23-33	117	20	2
APFE-35/40	35-40	127	20	5
APFE-50/60	50-60	127	20	5

PIN FIX POINT FOR AL. TUBE/CABLE

PUNTO FIJO DE PIVOTE PARA TUBO O CABLE DE AL.

POINT FIXE À PIVOT POUR TUBE/CABLE AL.



APFP

Referencia Code Référence	m m .				Par de apriete Tightening torque Couple de serrage (kg.m)
	Aø	Bø	Cø	D	
APFP-10/25	10-25	30	20	95	2
APFP-20/40	20-40	30	20	95	2
APFP-40/60	40-60	30	20	95	3



CONNECTORS FOR HIGH AND VERY HIGH TENSION

CONECTORES PARA ALTA Y MUY ALTA TENSION

RACCORDS POUR HAUTE ET TRÈS HAUTE TENSION

ARRUTI SUBESTACIONES, S.A. soluciona la conexión AL-AL y AL-CU. con la técnica ampliamente conocida del ANODO MASIVO y aceptada por las compañías eléctricas.

Como es sabido, cuando los dos metales, AL-CU. están en íntimo contacto y ambos sumergidos en un ambiente polutivo, puede desencadenarse el fenómeno de electrólisis, en el que el CU. juega el papel de cátodo, el AL. el de ánodo y el ambiente el de electrólito. No hay electrólisis si falta uno solo de los tres elementos. En este fenómeno, iones de AL. son arrancados del ánodo y depositados sobre el cátodo, resultando la destrucción del ánodo de un modo directamente proporcional a la agresividad o fortaleza del electrólito o ambiente. Puede también deducirse, y de hecho se demuestra, que aquellas uniones AL-CU. sumergidas en ambientes limpios, los rurales por ejemplo, no sufren daño alguno siempre que se mantenga el ambiente en estas condiciones, lo que nunca está en la mano del usuario.

Al objeto de prevenir la destrucción del conector y defenderlo de agentes exteriores ajenos a toda instalación, se emplean conectores ANODO MASIVOS con los que se garantiza el control de la corrosión, hasta un punto de saturación en el cual la masa de la conexión sea mas que suficiente para garantizar el paso a través de la carga inicialmente calculada, con notable margen de seguridad. Naturalmente, la bondad del sistema descansa fundamentalmente en determinadas y precisas prácticas de montaje, a la vez simples y al alcance de todo usuario.

Los conectores ANODO MASIVOS, por su gran masa de AL. como su nombre sugiere, ofrecen una mayor superficie de radiación como ventaja adicional. Si bien el sistema garantiza el control de la corrosión galvánica inherente a la unión AL-CU. interior, no elimina lógicamente la corrosión exterior. Precisamente por su masa excedente o "MASA DE SACRIFICIO" varias veces la del conductor, el conector resistiría los embates exteriores con mucha mayor longevidad que la del conductor mismo.

Eléctricamente los conectores garantizan la trilogía de toda conexión de calidad internacionalmente exigida.

- Caída de tensión entre extremos del conector igual o inferior a la de igual longitud del conductor que une.
- Temperatura en régimen de trabajo, inferior a la de los conductores que conecta.
- Dimensiones y diseño que garantiza el paso de la carga máxima exigible a los conductores que une, con una resistencia eléctrica mínima y estable a través del tiempo.

Características garantizadas, siempre que la conexión se haya realizado de acuerdo con las prácticas de montaje y pares de apriete recomendados.

DISEÑO ANTIEFLUVIOS

Este diseño especial se emplea para conexiones cuya tensión de servicio sea 220 KV. mínima y 550 KV. máxima.

Básicamente, el conector es igual en éstas, como en inferiores tensiones, sin embargo el diseño exterior varía en los puntos siguientes:

- Bordes, aristas y vértices totalmente redondeados.
- Tornillería completamente sumergida.

De ello resulta un conector con forma tendente a la esfericidad, con ausencia de puntas, para eliminar las pérdidas por efluvios (Efecto Corona) y mantener el nivel de ruidos RIV (Voltaje de Radio Interferencias) inferior a los 100 μ V., límite internacionalmente admitido.

Si bien el diseño antiefluvios se utiliza dentro del margen de tensiones aludidas no hay contraindicación alguna, para que éstos conectores puedan también trabajar en tensiones inferiores.



CONNECTORS FOR HIGH AND VERY HIGH TENSION

ARRUTI SUBESTACIONES, S.A. has solutions for AL-AL and AL-CU connections using MASSIVE ANODE design approved after testing by main Power Electric Companies.

Copper and Aluminium are often put in contact, and outdoors with moisture and pollution galvanic corrosion begins, with the Cu. as cathode and Al. as anode and the anode and ambient as electrolyte. If one of those three elements isn't there the electrolysis doesn't occur. In this phenomenon, Al. ions go to the cathode, very soon the destruction of Al. anode starts in an industrial outdoors ambient. As it is not easy to assure a clean and dry ambient some precautions have to be taken in the design and manufacturing of connectors in order to avoid serious failures in the electric networks.

With Massive Anode connectors the corrosion is controlled, when the corrosion is advanced there is yet a sufficient mass in the connection to assure the secure pass of the current. In any case it is necessary to care the instructions for a correct installation of the connectors. Besides the Big Mass of the Massive anode connectors permit a wide surface to irradiate heat.

Massive Anode design not only guarantee the control of the galvanic corrosion between Al and Cu, but also the improvement of the resistance to the exterior corrosion. Due to the excedentary mass, mass to be sacrificed, connector will endure longer the attack of outdoor agents than conductors itself.

A quality connection demands three conditions that M.A. connectors fulfil:

- Same or shorter tension drop in connector than of same length of conductor in contact.
- In service less temperature in the connector than in the conductors in contact.
- Design and dimensions suitable for the max current on service, electric resistance as short as possible and of a permanent value.

The Characteristics are guaranteed, when connection has been made following the installation instructions and tightening torque advised.

ANTIEFFLUVIUM DESIGN

In high tension of min.220 KV and max.550 KV. networks connections are used this design.

This type of connector is basically the same for these tensions as for lower ones, but the shape has the following changes:

- All edges rounded
- All bolts sunk

With it the connectors shape is almost spherical, to avoid effluviium (Crown Effect) and keeping the noise level (RIV) lower than 100 μ V.

Even these connectors are used for the mentioned voltage, there is nothing against to use this design with lower voltages too.



ARRUTI SUBESTACIONES, S.A. a donné la solution pour la connexion AL-AL et AL-CU. avec la technique Anode Massive, acceptée pour les Companies Electriques.

Au moment que les connexions AL-CU sont en contact dans un ambiance de pollution, il peut avoir le phenomene d'électrolyse, dans le quel le CU est le cathode, le AL l'anode et l'ambiance l'électrolyte. S'il manque un des ces trois elements il ne se produit pas l'électrolyse. Dans ce phenomene ions de AL. partent et se depossent sur le cathode, ayant un destrution du anode en proportion à la force or agressivité de l'ambiance ou électrolyte. Les connexions AL-CU dans ambiance propes ne sont pas abimés si ces conditions sont mantenus.

A fin d'éviter la destrution du raccord et lui defendre d'agents exterieurs, il est utilisé les raccords ANODE MASSIVE pour garantir le contrôle de corrosion, au point de saturation dans le quel la masse du connexion doit être suffissant pour garantir le pas à travers la charge initiel du calcul, avec grand marge de securité. Sans doute il faut agir correctement selon les conseilles de montage des connexions.

Les raccords ANODE MASSIVE, avec grand masse de AL, offrís une surface de radiation comme avantage additional. Même que le système garantit le contrôle de corrosion galvanique interier des jonctions AL-CU, ce-ci n'élimine pas la corrosion exterieur. Précisément pour la masse excedante ou Masse de Sacrifice, plusieurs fois celle du conducteur, le raccord résistira beaucoup plus long temps que le conducteur.

Electricquement les raccord garanti la trilogie de toute connexion de qualité internationalement demandé.

- Tombe de tension de raccord égal ou moins que la longueur du conducteur en contact.
- Temperature pendant le travail, inferieur au conducteurs en connexion.
- Dimension et dessin garantissant le pas de charge max. demandé aux conducteurs, avec une resistance electric minimum et stable pendant le temps.

Les caracteristiques sont garanties, toujours si la connexion a été fait selon les conseilles de montage et avec les couples recommandés.

DESSIN ANTIEFFLUVES

Ce dessin est employé pour connexions en tension de travail du 220 KV. min. et 550 KV. max.

Basiquement, le raccord est en ces tensions comme dans ce des tensions inferieurs, mais le dessin exterieur a les differences suivantes:

- Tous les angles arondis.
- Toute la visserie emboitée.

Comme resultat le raccord a une forme sphérique, a fin d'éviter les pertes par effluves (Effect Couronne) et maintenir le niveau de bruit RIV inférieur aux 100 μ V.

Bien que le dessin antieffluves de raccords est utilisé pour les tensions indiqués, ces-ci peuvent être utilisés avec des tensions inferieurs.





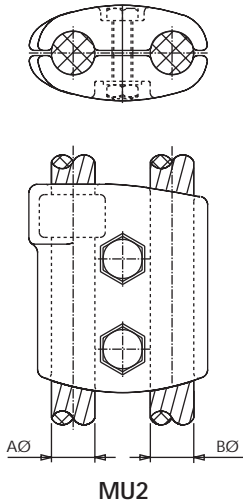
PARALLEL CLAMPS AND CABLES
GRAPAS Y CABLES EN PARALELO
PINCES ET CABLES EN PARALLELE



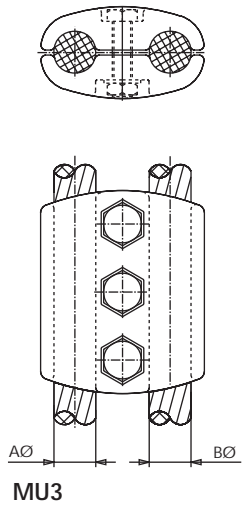
PARALLEL CLAMP FOR CABLES

PETACA PARALELA PARA CABLES

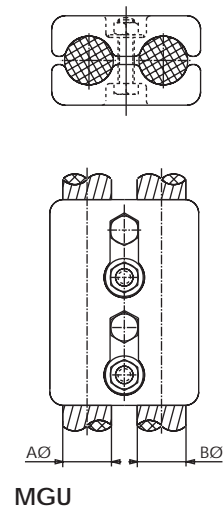
BLOC DOUBLEMENT POUR CABLES



Referencia Code Référence	mm.				Par de apriete Tightening torque Couple de serrage (kg.m)
	Aø		Bø		
	Mín.	Máx.	Mín.	Máx.	
MU2-1515	12	15	12	15	5
MU2-1818	16	18	16	18	5
MU2-2222	19	23	19	23	5
MU2-2525	24	26	24	26	5
MU2-3030	27	30	27	30	5



Referencia Code Référence	mm.				Par de apriete Tightening torque Couple de serrage (kg.m)
	Aø		Bø		
	Mín.	Máx.	Mín.	Máx.	
MU3-1515	12	15	12	15	5
MU3-1818	16	18	16	18	5
MU3-2222	19	23	19	23	5
MU3-2525	24	26	24	26	5
MU3-3030	27	30	27	30	5



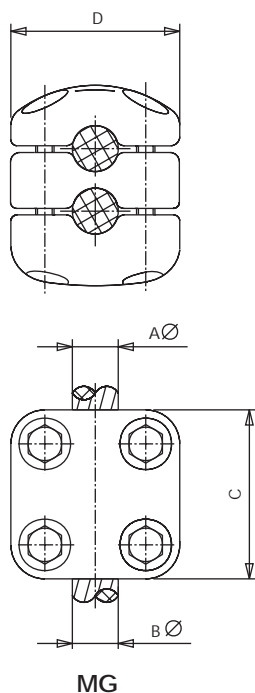
Referencia Code Référence	mm.				Par de apriete Tightening torque Couple de serrage (kg.m)
	Aø		Bø		
	Mín.	Máx.	Mín.	Máx.	
MGU-2525	24	26	24	26	5
MGU-3030	27	30	27	30	5
MGU-3232	31	32	31	32	5
MGU-3535	33	35	33	35	5
MGU-3838	36	38	36	38	5
MGU-4343	40	43	40	43	5



CLAMP FOR PARALLEL CABLES

GRAPA PARA CABLES EN PARALELO

RACCORD POUR CABLES EN PARALLELE

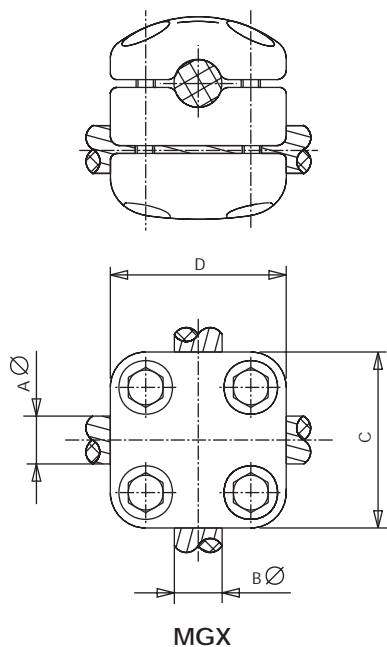


Referencia Code Référence	mm.						Par de apriete Tightening torque Couple de serrage (kg.m)
	A \varnothing		B \varnothing		C	D	
	Min.	Máx.	Min.	Máx.			
MG-1515	12	15	12	15	92	92	3
MG-1818	16	18	16	18	92	92	3
MG-2222	20	22	20	22	92	92	3
MG-2525	24	26	24	26	92	92	3
MG-3030	28	30	28	30	92	92	3
MG-3232	31	32	31	32	107	107	5
MG-3535	33	35	33	35	107	107	5
MG-3838	36	37	36	38	107	107	5
MG-4343	40	43	40	43	107	107	5

CLAMP FOR CROSS CABLES

GRAPA PARA CABLES EN CRUZ

RACCORD POUR CABLES EN CROIX



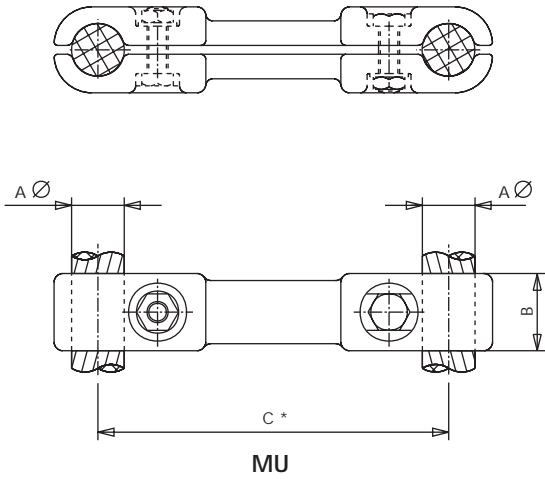
Referencia Code Référence	mm.						Par de apriete Tightening torque Couple de serrage (kg.m)
	A \varnothing		B \varnothing		C	D	
	Min.	Máx.	Min.	Máx.			
MGX-1515	12	15	12	15	92	92	3
MGX-1818	16	18	16	18	92	92	3
MGX-2222	20	22	20	22	92	92	3
MGX-2525	24	26	24	26	92	92	3
MGX-3030	28	30	28	30	92	92	3
MGX-3232	31	32	31	32	107	107	5
MGX-3535	33	35	33	35	107	107	5
MGX-3838	36	37	36	38	107	107	5
MGX-4343	40	43	40	43	107	107	5



SPACER FOR CABLES

SEPARADOR PARA CABLES

ENTRETOISE POUR CABLES



NOTA

C*

- 1 = 100mm.
- 15 = 150mm.
- 2 = 200mm.
- 3 = 300mm.
- 33 = 330mm.

Referencia Code Référence	mm			Par de apriete Tightening torque Couple de serrage (kg.m)
	A \varnothing	B	C*	
MU.*-22	20-22	42	SEGÚN NOTA	5
MU.*-25	24-26	42		5
MU.*-30	28-30	42		5
MU.*-32	31-32	44		5
MU.*-35	33-35	44		5
MU.*-38	36-38	44		5
MU.*-43	40-43	44		5





TUBE END CAPS

TAPONES PARA TUBO

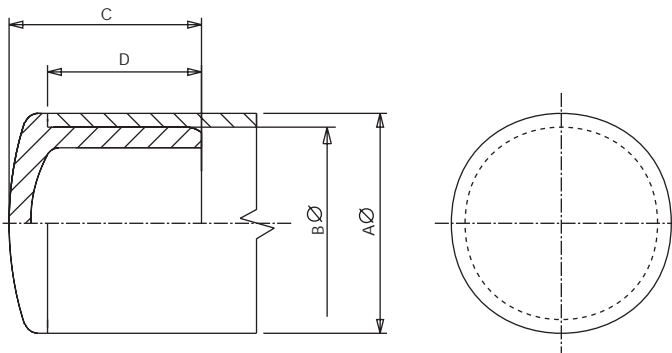
BOUCHONS DE TUBE



TUBE END CAP

TAPÓN FINAL PARA CERRAR TUBOS

BOUCHON FINAL POUR FERMETURE TUBES



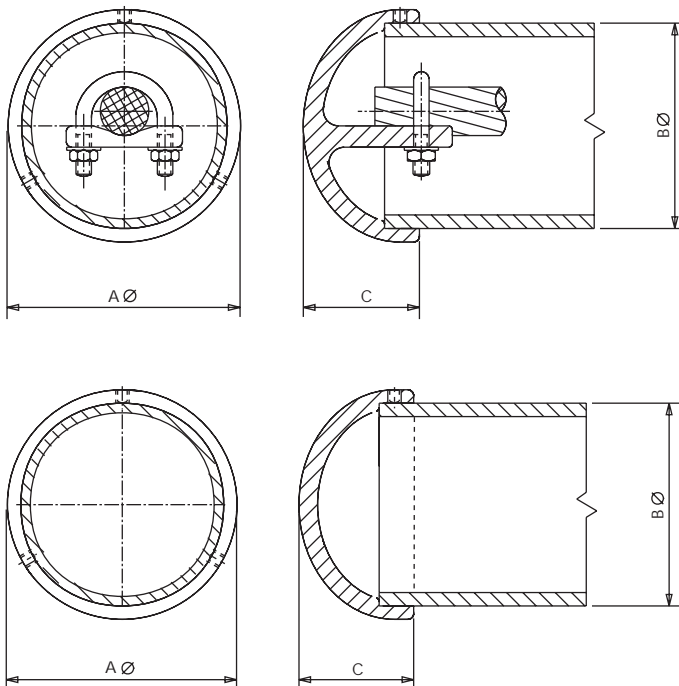
AT

Referencia	mm			
Code	A∅	B∅	C	D
Référence	A∅	B∅	C	D
AT-50	50	A INDICAR ∅ TUBO INTERIOR	47	32
AT-60	60		50	32
AT-70	70		65	43
AT-80	80		70	45
AT-90	90		70	50
AT-100	100		88	55
AT-114	114		95	55
AT-120	120		100	60
AT-150	150		120	70
AT-168	168		125	70

CROWN TUBE END CAP

TAPÓN CORONA PARA EXTREMO DE TUBO

BOUCHON CORONE POUR TÊTE DE TUBE



ATC

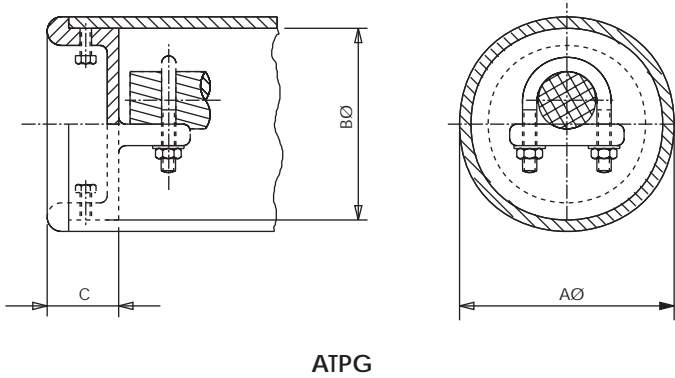
Referencia	mm		
Code	A∅	B∅	C
Référence	A∅	B∅	C
ATC-80	100	80	60
ATC-100	120	100	65
ATC-120	145	120	70
ATC-150	180	150	80
ATC-200	230	200	100
ATC-250	290	250	125



TUBE END CAP WITH INNER CABLE

TAPÓN PARA TUBO CON CABLE INTERIOR

BOUCHON POUR TUBE AVEC CABLE INTÉRIEUR

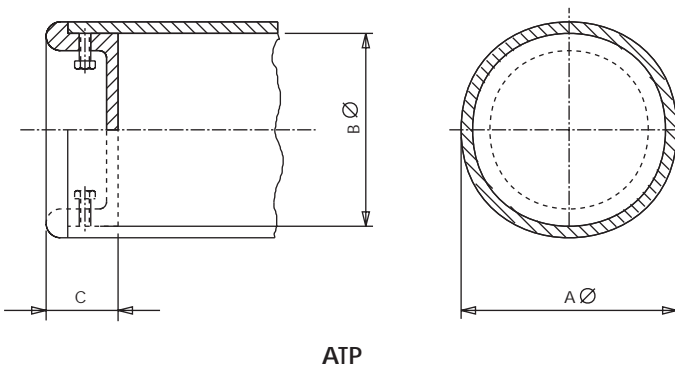


Referencia	mm		
Code	A \varnothing	B \varnothing	C
Référence			
ATPG-80	80	A INDICAR \varnothing TUBO INTERIOR	42
ATPG-100	100		45
ATPG-120	120		55
ATPG-150	150		55
ATPG-200	200		45
ATPG-250	250		65

TUBE END CAP WITHOUT CABLE

TAPÓN PARA TUBO SIN CABLE

BOUCHON POUR TUBE SANS CABLE



Referencia	mm		
Code	A \varnothing	B \varnothing	C
Référence			
ATP-80	80	A INDICAR \varnothing TUBO INTERIOR	42
ATP-100	100		45
ATP-120	120		55
ATP-150	150		55
ATP-200	200		45
ATP-250	250		65





N

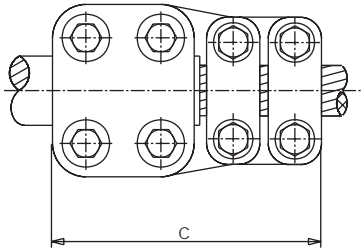
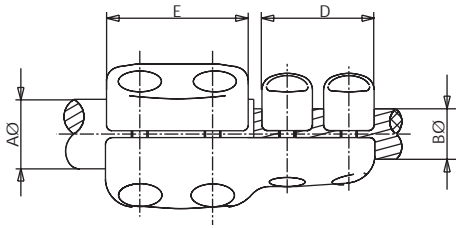
STRAIGHT CONNECTORS
CONECTORES RECTOS
RACCORDS DROITS



STRAIGHT CONNECTOR UNION STUD TO CABLE

CONECTOR RECTO UNIÓN BORNA A CABLE

RACCORD DROIT JONCTION BORNE À CABLE



MRBCT

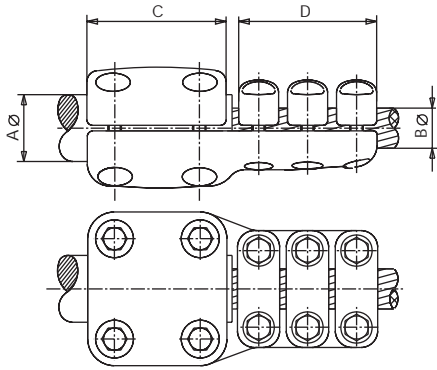
Referencia Code Référence	mm.						Par de apriete Tightening torque Couple de serrage (kg.m)	
	AØ	BØ		C	D	E	A	B
		Min.	Máx.					
MRBCT-1615	16	12	15	180	92	82	3	3
MRBCT-1618	16	16	18	180	92	82	3	3
MRBCT-1622	16	20	22	180	92	82	3	3
MRBCT-2025	20	24	26	180	92	82	3	3
MRBCT-2015	20	12	15	180	92	82	3	3
MRBCT-2018	20	16	18	180	92	82	3	3
MRBCT-2022	25	20	22	180	92	82	3	3
MRBCT-2025	20	24	26	180	92	82	3	3
MRBCT-2030	20	28	30	180	92	82	3	3
MRBCT-2515	25	12	15	180	92	82	3	3
MRBCT-2518	25	33	35	180	92	82	3	3
MRBCT-2522	25	20	22	180	92	82	3	3
MRBCT-2525	25	24	26	180	92	82	3	3
MRBCT-2530	25	28	30	180	92	82	3	3
MRBCT-3015	30	12	15	180	92	82	3	3
MRBCT-3018	30	16	18	180	92	82	3	3
MRBCT-3022	30	20	22	180	92	82	3	3
MRBCT-3025	30	24	26	180	92	82	3	3
MRBCT-3030	30	28	30	180	92	82	3	3
MRBCT-1632	16	31	32	202	107	85	5	5
MRBCT-1635	16	33	35	202	107	85	5	5
MRBCT-1638	16	36	38	202	107	85	5	5
MRBCT-2032	20	31	32	202	107	85	5	5
MRBCT-2035	20	33	35	202	107	85	5	5
MRBCT-2038	20	36	38	202	107	85	5	5
MRBCT-2532	25	31	32	202	107	85	5	5
MRBCT-2535	25	33	35	202	107	85	5	5
MRBCT-2538	25	36	38	202	107	85	5	5
MRBCT-2543	25	40	43	202	107	85	5	5
MRBCT-3032	30	31	32	202	107	85	5	5
MRBCT-3035	30	33	35	202	107	85	5	5
MRBCT-3038	30	36	38	202	107	85	5	5
MRBCT-3043	30	40	43	202	107	85	5	5
MRBCT-4015	40	12	15	202	107	85	5	5
MRBCT-4018	40	16	18	202	107	85	5	5
MRBCT-4022	40	20	22	202	107	85	5	5
MRBCT-4025	40	24	26	202	107	85	5	5
MRBCT-4030	40	28	30	202	107	85	5	5
MRBCT-4032	40	31	32	202	107	85	5	5
MRBCT-4035	40	33	35	202	107	85	5	5
MRBCT-4038	40	36	38	202	107	85	5	5
MRBCT-4043	40	40	43	202	107	85	5	5
MRBCT-5018	50	16	18	195	100	82	5	3
MRBCT-5022	50	20	22	195	100	82	5	3
MRBCT-5025	50	24	26	195	100	82	5	3
MRBCT-5030	50	28	30	195	100	85	5	3
MRBCT-5032	50	31	32	198	100	85	5	5
MRBCT-5035	50	33	35	198	100	85	5	5
MRBCT-5038	50	36	38	198	100	85	5	5
MRBCT-5043	50	40	43	198	100	82	5	5
MRBCT-6018	60	16	18	195	100	82	5	3
MRBCT-6022	60	20	22	195	100	82	5	3
MRBCT-6025	60	24	26	195	100	82	5	3
MRBCT-6030	60	28	30	195	100	82	5	3
MRBCT-6032	60	31	32	200	100	85	5	5
MRBCT-6035	60	33	35	200	100	85	5	5
MRBCT-6038	60	36	38	200	100	85	5	5
MRBCT-6043	60	40	43	200	100	85	5	5



STRAIGHT CONNECTOR UNION STUD TO CABLE

CONECTOR RECTO UNIÓN BORNA A CABLE

RACCORD DROIT JONCTION BORNE À CABLE



MRBTC3

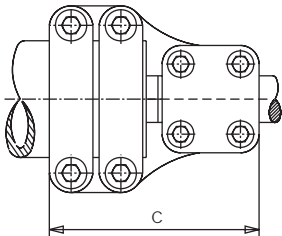
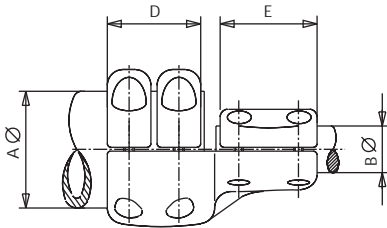
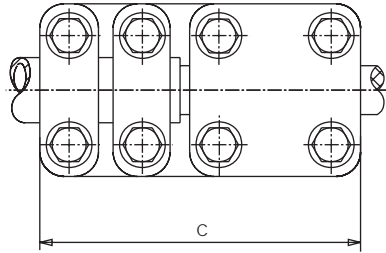
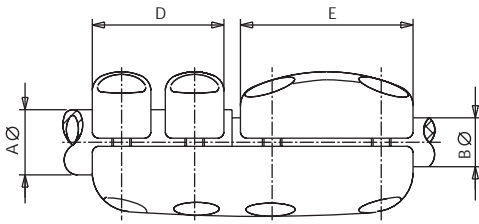
Referencia Code Référence	mm.					Par de apriete Tightening torque Couple de serrage (kg.m)
	Aø	Bø		C	D	
		Min.	Máx.			
MRBTC3-3030	30	28	30	90	138	5
MRBTC3-3032	30	31	32	90	138	5
MRBTC3-3035	30	33	35	90	138	5
MRBTC3-3038	30	36	38	90	138	5
MRBTC3-3043	30	40	43	90	138	5
MRBTC3-4030	40	28	30	90	138	5
MRBTC3-4032	40	31	32	90	138	5
MRBTC3-4035	40	33	35	90	138	5
MRBTC3-4038	40	36	38	90	138	5
MRBTC3-4043	40	40	43	90	138	5
MRBTC3-5030	50	28	30	100	138	5
MRBTC3-5032	50	31	32	100	138	5
MRBTC3-5035	50	33	35	100	138	5
MRBTC3-5038	50	36	38	100	138	5
MRBTC3-5043	50	40	43	100	138	5
MRBTC3-6030	60	28	30	100	138	5
MRBTC3-6032	60	31	32	100	138	5
MRBTC3-6035	60	33	35	100	138	5
MRBTC3-6038	60	36	38	100	138	5
MRBTC3-6043	60	40	43	100	138	5



STRAIGHT CONNECTOR UNION TUBE TO STUD

CONECTOR RECTO UNIÓN TUBO A BORNA

RACCORD DROIT JONCTION TUBE À BORNE



MRBBT

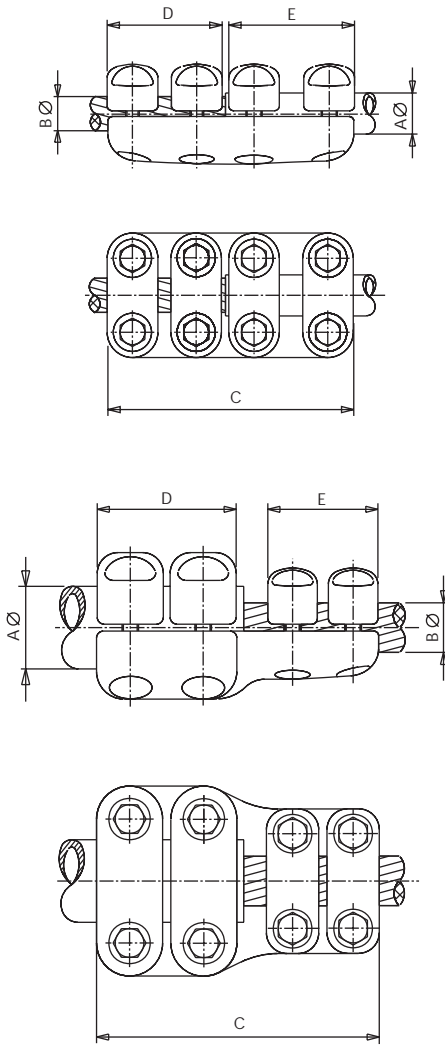
Referencia Code Référence	mm.					Par de apriete Tightening torque Couple de serrage (kg.m)	
	A \varnothing	B \varnothing	C	D	E	A	B
MRBBT-3030	30	30	180	82	92	3	3
MRBBT-4030	40	30	202	85	107	5	5
MRBBT-4050	40	50	200	85	100	5	5
MRBBT-4060	40	60	200	85	100	5	5
MRBBT-5030	50	30	195	100	82	5	3
MRBBT-5040	50	40	200	100	85	5	5
MRBBT-5060	50	60	205	100	100	5	5
MRBBT-6030	60	30	195	100	82	5	3
MRBBT-6040	60	40	200	100	85	5	5
MRBBT-6050	60	50	205	100	100	5	5
MRBBT-8030	80	30	194	100	85	5	3
MRBBT-8040	80	40	200	100	90	5	5
MRBBT-8050	80	50	210	100	100	5	5
MRBBT-8060	80	60	210	100	100	5	5
MRBBT-10030	100	30	205	100	90	5	5
MRBBT-10040	100	40	205	100	90	5	5
MRBBT-10050	100	50	210	100	100	5	5
MRBBT-10060	100	60	210	100	100	5	5
MRBBT-12030	120	30	210	110	90	7	5
MRBBT-12040	120	40	210	110	90	7	5
MRBBT-12050	120	50	220	110	100	7	5
MRBBT-12060	120	60	220	110	100	7	5
MRBBT-15030	150	30	230	120	90	7	5
MRBBT-15040	150	40	230	120	90	7	5
MRBBT-15050	150	50	245	120	100	7	5
MRBBT-15060	150	60	245	120	100	7	5



STRAIGHT CONNECTOR UNION TUBE TO CABLE

CONECTOR RECTO UNIÓN TUBO A CABLE

RACCORD DROIT JONCTION TUBE À CABLE



MRBC

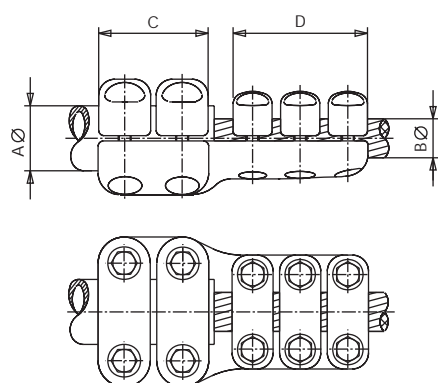
Referencia Code Référence	mm.						Par de apriete Tightening torque Couple de serrage (kg.m)	
	A \varnothing	B \varnothing		C	D	E	A	B
		Min.	Máx.					
MRBC-3015	30	30	15	180	92	82	3	3
MRBC-3018	30	30	18	180	92	82	3	3
MRBC-3022	30	30	22	180	92	82	3	3
MRBC-3025	30	30	26	180	92	82	3	3
MRBC-3030	30	30	30	180	92	82	3	3
MRBC-3032	30	30	32	202	107	85	5	5
MRBC-3035	30	30	35	202	107	85	5	5
MRBC-3038	30	30	38	202	107	85	5	5
MRBC-3043	30	30	43	202	107	85	5	5
MRBC-4015	40	40	15	202	107	85	5	5
MRBC-4018	40	40	18	202	107	85	5	5
MRBC-4022	40	40	22	202	107	85	5	5
MRBC-4025	40	40	26	202	107	85	5	5
MRBC-4030	40	40	30	202	107	85	5	5
MRBC-4032	40	40	32	202	107	85	5	5
MRBC-4035	40	40	35	202	107	85	5	5
MRBC-4038	40	40	38	202	107	85	5	5
MRBC-4043	40	40	43	202	107	85	5	5
MRBC-5018	50	16	18	195	100	82	5	3
MRBC-5022	50	20	22	195	100	82	5	3
MRBC-5025	50	24	26	195	100	82	5	3
MRBC-5030	50	28	30	195	100	82	5	3
MRBC-5032	50	31	32	198	100	85	5	5
MRBC-5035	50	33	35	198	100	85	5	5
MRBC-5038	50	36	38	198	100	85	5	5
MRBC-5043	50	40	43	198	100	85	5	5
MRBC-6018	60	16	18	195	100	82	5	3
MRBC-6022	60	20	22	195	100	82	5	3
MRBC-6025	60	24	26	195	100	82	5	2
MRBC-6030	60	28	30	195	100	82	5	2
MRBC-6032	60	31	32	200	100	85	5	5
MRBC-6035	60	33	35	200	100	85	5	5
MRBC-6038	60	36	38	200	100	85	5	5
MRBC-6043	60	40	43	200	100	85	5	5
MRBC-8022	80	20	22	194	100	85	5	3
MRBC-8025	80	24	26	194	100	85	5	2
MRBC-8030	80	28	30	194	100	85	5	2
MRBC-8032	80	31	32	200	100	90	5	5
MRBC-8035	80	33	35	200	100	90	5	5
MRBC-8038	80	36	38	200	100	90	5	5
MRBC-8043	80	40	43	200	100	90	5	5
MRBC-10022	100	20	22	205	100	90	5	5
MRBC-10025	100	24	26	205	100	90	5	5
MRBC-10030	100	28	30	205	100	90	5	5
MRBC-10032	100	31	32	205	100	90	5	5
MRBC-10035	100	33	35	205	100	90	5	5
MRBC-10038	100	36	38	205	100	90	5	5
MRBC-10043	100	40	43	205	100	90	5	5
MRBC-12030	120	28	30	210	110	90	7	5
MRBC-12032	120	31	32	210	110	90	7	5
MRBC-12035	120	33	35	210	110	90	7	5
MRBC-12038	120	36	38	210	110	90	7	5
MRBC-12043	120	40	43	210	110	90	7	5
MRBC-15032	150	31	32	230	120	90	7	5
MRBC-15035	150	33	35	230	120	90	7	5
MRBC-15038	150	36	38	230	120	90	7	5
MRBC-15043	150	40	43	230	120	90	7	5



STRAIGHT CONNECTOR UNION TUBE TO CABLE

CONECTOR RECTO UNIÓN TUBO A CABLE

RACCORD DROIT JONCTION TUBE À CABLE



MRBC3

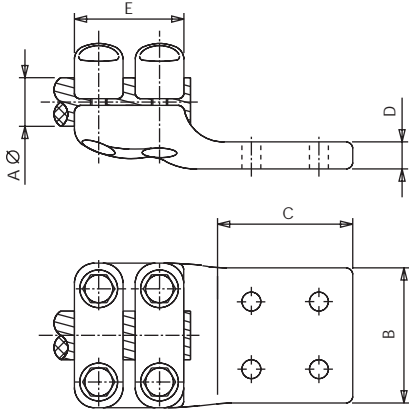
Referencia Code Référence	mm.					Par de apriete Tightening torque Couple de serrage (kg.m)	
	Aø	Bø		C	D	A	B
		Min.	Máx.				
MRBC3-3030	30	28	30	90	138	5	5
MRBC3-3032	30	31	32	90	138	5	5
MRBC3-3035	30	33	35	90	138	5	5
MRBC3-3038	30	36	38	90	138	5	5
MRBC3-3043	30	40	43	90	138	5	5
MRBC3-4030	40	28	30	90	138	5	5
MRBC3-4032	40	31	32	90	138	5	5
MRBC3-4035	40	33	35	90	138	5	5
MRBC3-4038	40	36	38	90	138	5	5
MRBC3-4043	40	40	43	90	138	5	5
MRBC3-5030	50	28	30	100	138	5	5
MRBC3-5032	50	31	32	100	138	5	5
MRBC3-5035	50	33	35	100	138	5	5
MRBC3-5038	50	36	38	100	138	5	5
MRBC3-5043	50	40	43	100	138	5	5
MRBC3-6030	60	28	30	100	138	5	5
MRBC3-6032	60	31	32	100	138	5	5
MRBC3-6035	60	33	35	100	138	5	5
MRBC3-6038	60	36	38	100	138	5	5
MRBC3-6043	60	40	43	100	138	5	5
MRBC3-8030	80	28	30	100	138	5	5
MRBC3-8032	80	31	32	100	138	5	5
MRBC3-8035	80	33	35	100	138	5	5
MRBC3-8038	80	36	38	100	138	5	5
MRBC3-8043	80	40	43	100	138	5	5
MRBC3-10030	100	28	30	100	138	5	5
MRBC3-10032	100	31	32	100	138	5	5
MRBC3-10035	100	33	35	100	138	5	5
MRBC3-10038	100	36	38	100	138	5	5
MRBC3-10043	100	40	43	100	138	5	5
MRBC3-12030	120	28	30	110	138	7	5
MRBC3-12032	120	31	32	110	138	7	5
MRBC3-12035	120	33	35	110	138	7	5
MRBC3-12038	120	36	38	110	138	7	5
MRBC3-12043	120	40	43	110	138	7	5
MRBC3-15032	150	31	32	120	138	7	5
MRBC3-15035	150	33	35	120	138	7	5
MRBC3-15038	150	36	38	120	138	7	5
MRBC3-15043	150	40	43	120	138	7	5



STRAIGHT CONNECTOR UNION CABLE TO FLATBAR

CONECTOR RECTO UNIÓN CABLE A PLETINA

RACCORD DROIT JONCTION CABLE À BARRE MÈPLATE



MRCP

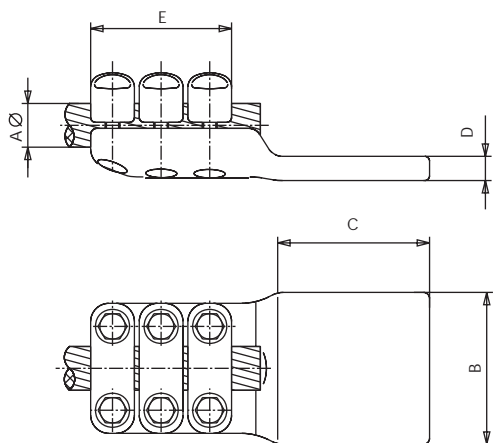
Referencia Code Référence	mm.						Par de apriete Tightening torque Couple de serrage (kg.m)
	Aø		B	C	D	E	
	Min.	Máx.					
MRCP-1533	12	15	50	50	20	82	3
MRCP-1535	12	15	50	80	20	82	3
MRCP-1544	12	15	60	60	20	82	3
MRCP-1546	12	15	60	100	20	82	3
MRCP-1555	12	15	80	80	20	82	3
MRCP-1566	12	15	100	100	20	82	3
MRCP-1588	12	15	125	125	20	82	3
MRCP-1833	16	18	50	50	20	82	3
MRCP-1835	16	18	50	80	20	82	3
MRCP-1844	16	18	60	60	20	82	3
MRCP-1846	16	18	60	100	20	82	3
MRCP-1855	16	18	80	80	20	82	3
MRCP-1866	16	18	100	100	20	82	3
MRCP-1888	16	18	125	125	20	82	3
MRCP-2233	20	22	50	50	20	82	3
MRCP-2235	20	22	50	80	20	82	3
MRCP-2244	20	22	60	60	20	82	3
MRCP-2246	20	22	60	100	20	82	3
MRCP-2255	20	22	80	80	20	82	3
MRCP-2266	20	22	100	100	20	82	3
MRCP-2288	20	22	125	125	20	82	3
MRCP-2533	24	26	50	50	20	82	3
MRCP-2535	24	26	50	80	20	82	3
MRCP-2544	24	26	60	60	20	82	3
MRCP-2546	24	26	60	100	20	82	3
MRCP-2555	24	26	80	80	20	82	3
MRCP-2566	24	26	100	100	20	82	3
MRCP-2588	24	26	125	125	20	82	3
MRCP-3033	28	30	50	50	20	82	3
MRCP-3035	28	30	50	80	20	82	3
MRCP-3044	28	30	60	60	20	82	3
MRCP-3046	28	30	60	100	20	82	3
MRCP-3055	28	30	80	80	20	82	3
MRCP-3066	28	30	100	100	20	82	3
MRCP-3088	28	30	125	125	20	82	3
MRCP-3233	31	32	50	50	20	85	5
MRCP-3235	31	32	50	80	20	85	5
MRCP-3244	31	32	60	60	20	85	5
MRCP-3246	31	32	60	100	20	85	5
MRCP-3255	31	32	80	80	20	85	5
MRCP-3266	31	32	100	100	20	85	5
MRCP-3288	31	32	125	125	20	85	5
MRCP-3533	33	35	50	50	20	85	5
MRCP-3535	33	35	50	80	20	85	5
MRCP-3544	33	35	60	60	20	85	5
MRCP-3546	33	35	60	100	20	85	5
MRCP-3555	33	35	80	80	20	85	5
MRCP-3566	33	35	100	100	20	85	5
MRCP-3588	33	35	125	125	20	85	5
MRCP-3833	36	38	50	50	20	85	5
MRCP-3835	36	38	50	80	20	85	5
MRCP-3844	36	38	60	60	20	85	5
MRCP-3846	36	38	60	100	20	85	5
MRCP-3855	36	38	80	80	20	85	5
MRCP-3866	36	38	100	100	20	85	5
MRCP-3888	36	38	125	125	20	85	5
MRCP-4333	40	43	50	50	20	85	5
MRCP-4335	40	43	50	80	20	85	5
MRCP-4344	40	43	60	60	20	85	5
MRCP-4346	40	43	60	100	20	85	5
MRCP-4355	40	43	80	80	20	85	5
MRCP-4366	40	43	100	100	20	85	5
MRCP-4388	40	43	125	125	20	85	5



STRAIGHT CONNECTOR CABLE TO FLATBAR

CONECTOR RECTO CABLE A PLETINA

RACCORD DROIT CABLE À BARRE MÊPLATE



MRCP3

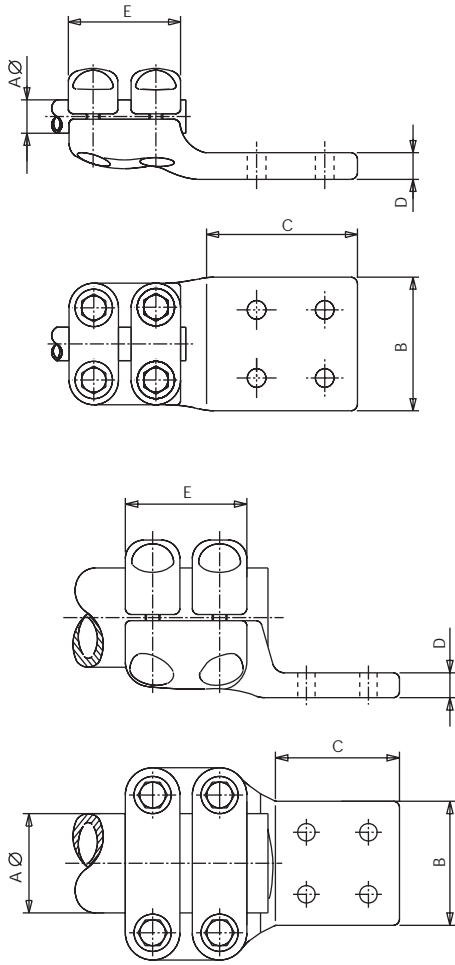
Referencia Code Référence	mm.						Par de apriete Tightening torque Couple de serrage (kg.m)
	A \varnothing		B	C	D	E	
	Mín.	Máx.					
MRCP3-3055	28	30	80	80	20	120	3
MRCP3-3066	28	30	100	100	20	120	3
MRCP3-3088	28	30	125	125	20	120	3
MRCP3-30106	28	30	200	100	20	120	3
MRCP3-3255	31	32	80	80	20	120	3
MRCP3-3266	31	32	100	100	20	120	3
MRCP3-3288	31	32	125	125	20	120	3
MRCP3-32106	31	32	200	100	20	120	3
MRCP3-3555	33	35	80	80	20	120	3
MRCP3-3566	33	35	100	100	20	120	3
MRCP3-3588	33	35	125	125	20	120	3
MRCP3-35106	33	35	200	100	20	120	3
MRCP3-3855	36	38	80	80	20	120	3
MRCP3-3866	36	38	100	100	20	120	3
MRCP3-3888	36	38	125	125	20	120	3
MRCP3-38106	36	38	200	100	20	120	3
MRCP3-4355	40	43	80	80	20	120	3
MRCP3-4366	40	43	100	100	20	120	3
MRCP3-4388	40	43	125	125	20	120	3
MRCP3-43106	40	43	200	100	20	120	3



STRAIGHT CONNECTOR TUBE TO FLATBAR

CONECTOR RECTO TUBO A PLETINA

RACCORD DROIT TUBE À BARRE MÈPLATE



MRBP

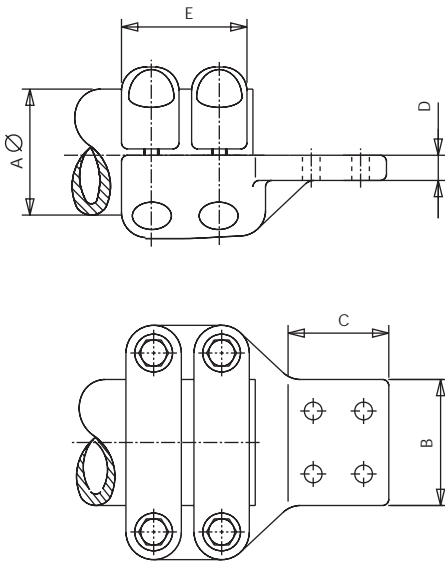
Referencia Code Référence	mm.					Par de apriete Tightening torque Couple de serrage (kg.m)
	Aø	B	C	D	E	
MRBP-3033	30	50	50	20	82	3
MRBP-3035	30	50	80	20	82	3
MRBP-3044	30	60	60	20	82	3
MRBP-3055	30	80	80	20	82	3
MRBP-3066	30	100	100	20	82	3
MRBP-3088	30	125	125	15	82	3
MRBP-30106	30	200	100	15	82	3
MRBP-4033	40	50	50	20	85	5
MRBP-4035	40	50	80	20	85	5
MRBP-4044	40	60	60	20	85	5
MRBP-4055	40	80	80	20	85	5
MRBP-4066	40	100	100	20	85	5
MRBP-4088	40	125	125	15	85	5
MRBP-40106	40	200	100	15	85	5
MRBP-5044	50	60	60	20	100	5
MRBP-5055	50	80	80	20	100	5
MRBP-5066	50	100	100	20	100	5
MRBP-5088	50	125	125	20	100	5
MRBP-6044	60	60	60	20	100	5
MRBP-6055	60	80	80	20	100	5
MRBP-6066	60	100	100	20	100	5
MRBP-6088	60	125	125	20	100	5
MRBP-8055	80	80	80	20	100	5
MRBP-8066	80	100	100	20	100	5
MRBP-8088	80	125	125	20	100	5
MRBP-10055	100	80	80	20	100	5
MRBP-10066	100	100	100	20	100	5
MRBP-10088	100	125	125	20	100	5



STRAIGHT CONNECTOR UNION TUBE TO FLATBAR IN AXIS

CONECTOR RECTO PARA UNIÓN DE TUBO A PLETINA EN EL EJE

RACCORD DROIT JONCTION TUBE À BARRE MÈPLATE SUR L'AXE



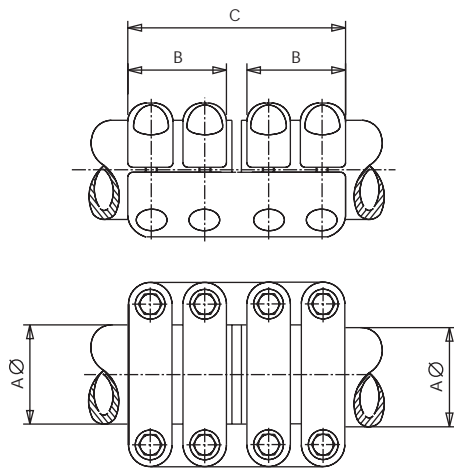
MRBPE

Referencia Code Référence	mm.					Par de apriete Tightening torque Couple de serrage (kg.m)
	A \varnothing	B	C	D	E	
MRBPE-10055	100	80	80	20	100	5
MRBPE-10066	100	100	100	20	100	5
MRBPE-10088	100	125	125	20	100	5
MRBPE-12055	120	80	80	20	110	7
MRBPE-12066	120	100	100	20	110	7
MRBPE-12088	120	125	125	20	110	7
MRBPE-15066	150	100	100	20	120	7
MRBPE-15088	150	125	125	20	120	7

STRAIGHT CONNECTOR FOR TUBES UNION

CONECTOR RECTO PARA UNIÓN DE TUBOS

RACCORD DROIT POUR JONCTION DE TUBES



MRBB

Referencia Code Référence	mm.			Par de apriete Tightening torque Couple de serrage (kg.m)
	A \varnothing	B	C	
MRBB-5050	50	100	210	5
MRBB-6060	60	100	210	5
MRBB-8080	80	100	210	5
MRBB-100100	100	100	220	5
MRBB-120120	120	110	260	7
MRBB-150150	150	120	270	7
MRBB-200200	200	120	270	7
MRBB-250250	250	128	290	7





P

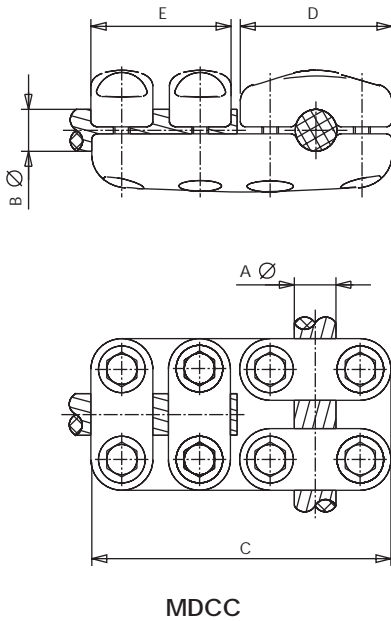
T CONNECTORS
DERIVACIONES EN T
RACCORDS EN T



T CONNECTOR FOR CABLES

DERIVACIÓN EN T PARA CABLES

RACCORD EN T POUR CABLES



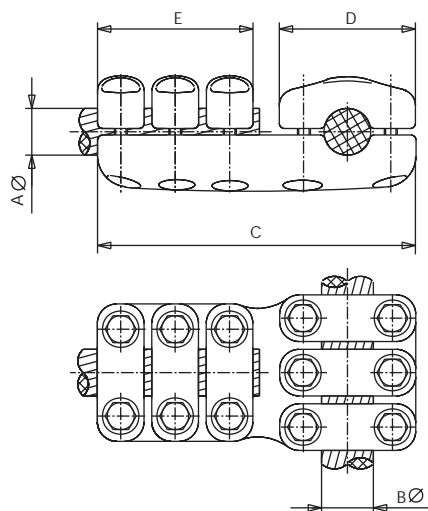
Referencia Code Référence	mm.							Par de apriete Tightening torque Couple de serrage (kg.m)
	A \varnothing		B \varnothing		C	D	E	
	Min.	Máx.	Min.	Máx.				
MDCC-1515	12	15	12	15	180	92	82	3
MDCC-1818	16	18	16	18	180	92	82	3
MDCC-2222	20	22	20	22	180	92	82	3
MDCC-2525	24	26	24	26	180	92	82	3
MDCC-3030	28	30	28	30	180	92	82	3
MDCC-2232	20	22	31	32	198	107	85	5
MDCC-2235	20	22	33	35	198	107	85	5
MDCC-2238	20	22	36	38	198	107	85	5
MDCC-2532	24	26	31	32	198	107	85	5
MDCC-2535	24	26	33	35	198	107	85	5
MDCC-2538	24	26	36	38	198	107	85	5
MDCC-3032	28	30	31	32	198	107	85	5
MDCC-3035	28	30	33	35	198	107	85	5
MDCC-3038	28	30	36	38	198	107	85	5
MDCC-3222	31	32	20	22	198	107	85	5
MDCC-3522	33	35	20	22	198	107	85	5
MDCC-3822	36	38	20	22	198	107	85	5
MDCC-3225	31	32	24	26	198	107	85	5
MDCC-3525	33	35	24	26	198	107	85	5
MDCC-3825	36	38	24	26	198	107	85	5
MDCC-3230	31	32	28	30	198	107	85	5
MDCC-3530	33	35	28	30	198	107	85	5
MDCC-3830	36	38	28	30	198	107	85	5
MDCC-3232	31	32	31	32	198	107	85	5
MDCC-3535	33	35	33	35	198	107	85	5
MDCC-3835	36	38	33	35	198	107	85	5
MDCC-3238	31	32	36	38	198	107	85	5
MDCC-3538	33	35	36	38	198	107	85	5
MDCC-3838	36	38	36	38	198	107	85	5
MDCC-3243	31	32	40	43	198	107	85	5
MDCC-3543	33	35	40	43	198	107	85	5
MDCC-3843	36	38	40	43	198	107	85	5
MDCC-4343	40	43	40	43	198	107	85	5



T CONNECTOR FOR CABLES

DERIVACIÓN EN T PARA CABLES

RACCORD EN T POUR CABLES



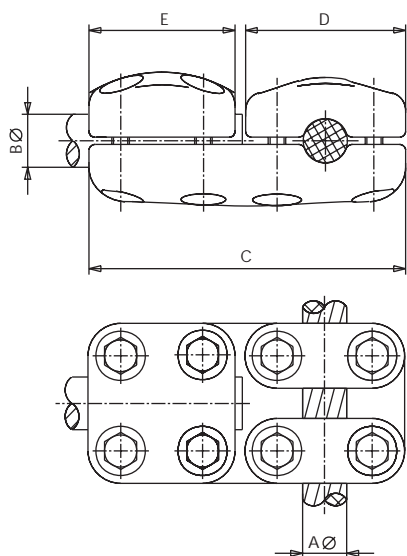
MDCC3

Referencia Code Référence	mm.						Par de apriete Tightening torque Couple de serrage (kg.m)	
	Aø		Bø		C	D		E
	Mín.	Máx.	Mín.	Máx.				
MDCC3-3030	28	30	28	30	245	107	120	3
MDCC3-3232	31	32	31	32	245	107	120	3
MDCC3-3535	33	35	33	35	245	107	120	3
MDCC3-3838	36	38	36	38	245	107	120	3
MDCC3-4343	40	43	40	43	245	107	120	3

T CONNECTOR THROUGH CABLE TO TAP STUD

DERIVACIÓN EN T CABLE PASANTE A BORNA DERIVADA

RACCORD EN T CABLE TRAVERSANT À BORNE DÉRIVÉE



MDCBT

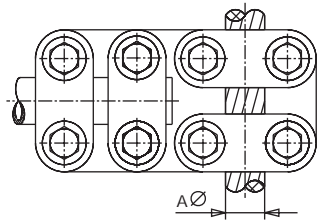
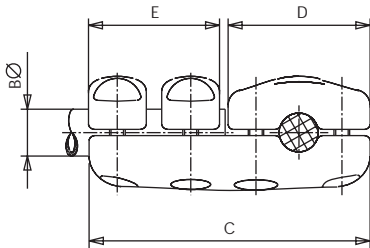
Referencia Code Référence	mm.						Par de apriete Tightening torque Couple de serrage (kg.m)
	Aø		Bø	C	D	E	
	Mín.	Máx.					
MDCBT-1530	12	15	30	180	92	82	3
MDCBT-1830	16	18	30	180	92	82	3
MDCBT-2230	20	22	30	180	92	82	3
MDCBT-2530	24	26	30	180	92	82	3
MDCBT-3030	28	30	30	180	92	82	3
MDCBT-3230	31	32	30	198	107	85	5
MDCBT-3530	33	35	30	198	107	85	5
MDCBT-3830	36	38	30	198	107	85	5
MDCBT-4330	40	43	30	198	107	85	5
MDCBT-2240	20	22	40	198	107	85	5
MDCBT-2540	24	26	40	198	107	85	5
MDCBT-3040	28	30	40	198	107	85	5
MDCBT-3240	31	32	40	198	107	85	5
MDCBT-3540	33	35	40	198	107	85	5
MDCBT-3840	36	38	40	198	107	85	5
MDCBT-4340	40	43	40	198	107	85	5
MDCBT-2250	20	22	50	222	107	100	5
MDCBT-2550	24	26	50	222	107	100	5
MDCBT-3050	28	30	50	222	107	100	5
MDCBT-3250	31	32	50	222	107	100	5
MDCBT-3550	33	35	50	222	107	100	5
MDCBT-3850	36	38	50	222	107	100	5
MDCBT-4350	40	43	50	222	107	100	5
MDCBT-2260	20	22	60	225	107	100	5
MDCBT-2560	24	26	60	225	107	100	5
MDCBT-3060	28	30	60	225	107	100	5
MDCBT-3260	31	32	60	225	107	100	5
MDCBT-3560	33	35	60	225	107	100	5
MDCBT-3860	36	38	60	225	107	100	5
MDCBT-4360	40	43	60	225	107	100	5



T CONNECTOR THROUGH CABLE TO TAP TUBE

DERIVACIÓN EN T CABLE PASANTE A TUBO DERIVADO

RACCORD EN T CABLE TRAVERSANT À TUBE DÉRIVÉ



MDCB

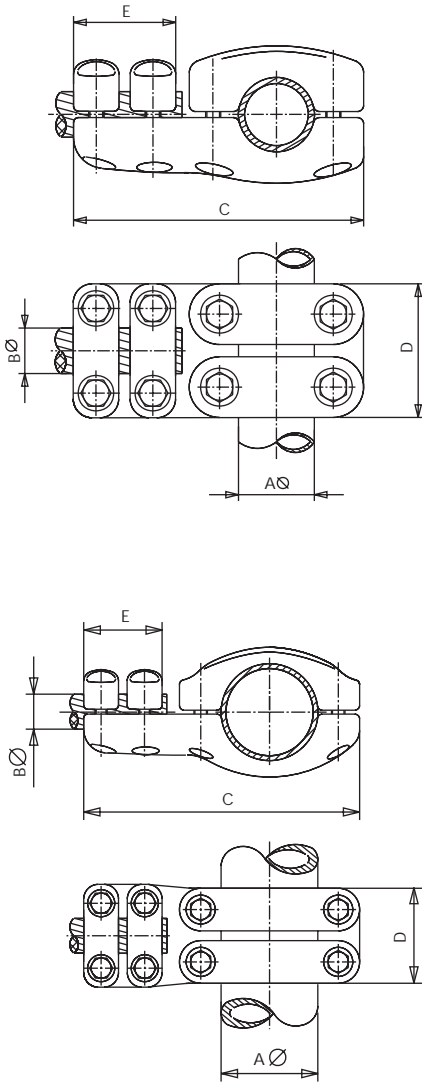
Referencia Code Référéce	mm.						Par de apriete Tightening torque Couple de serrage (kg.m)
	Aø		Bø	C	D	E	
	Mín.	Máx.					
MDCB-1530	12	15	30	180	92	82	3
MDCB-1830	16	18	30	180	92	82	3
MDCB-2230	20	22	30	180	92	82	3
MDCB-2530	24	26	30	180	92	82	3
MDCB-3030	28	30	30	180	92	82	3
MDCB-3230	31	32	30	198	107	85	5
MDCB-3530	33	35	30	198	107	85	5
MDCB-3830	36	38	30	198	107	85	5
MDCB-4330	40	43	30	198	107	85	5
MDCB-2240	20	22	40	198	107	85	5
MDCB-2540	24	26	40	198	107	85	5
MDCB-3040	28	30	40	198	107	85	5
MDCB-3240	31	32	40	198	107	85	5
MDCB-3540	33	35	40	198	107	85	5
MDCB-3840	36	38	40	198	107	85	5
MDCB-2250	20	22	50	222	107	100	5
MDCB-2550	24	26	50	222	107	100	5
MDCB-3050	28	30	50	222	107	100	5
MDCB-3250	31	32	50	222	107	100	5
MDCB-3550	33	35	50	222	107	100	5
MDCB-3850	36	38	50	222	107	100	5
MDCB-2560	24	26	60	225	107	100	5
MDCB-3060	28	30	60	225	107	100	5
MDCB-3260	31	32	60	225	107	100	5
MDCB-3560	33	35	60	225	107	100	5
MDCB-3860	36	38	60	225	107	100	5
MDCB-4360	40	43	60	225	107	100	5



T CONNECTOR THROUGH TUBE TO TAP CABLE

DERIVACIÓN EN T TUBO PASANTE A CABLE DERIVADO

RACCORD EN T TUBE TRAVERSANT À CABLE DÉRIVÉ



MDBC

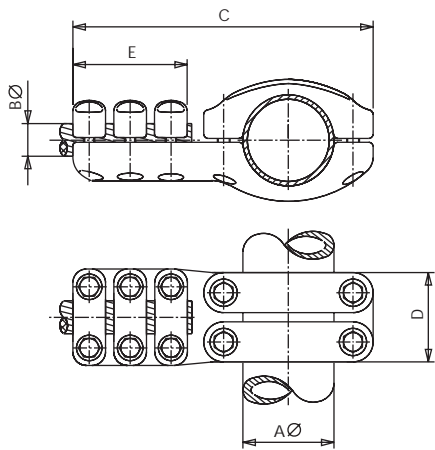
Referencia Code Référence	mm.						Par de apriete Tightening torque Couple de serrage (kg.m)	
	A \varnothing	B \varnothing		C	D	E	A	B
		Mín.	Máx.					
MDBC-3022	30	20	22	180	92	82	3	3
MDBC-3025	30	24	26	180	92	82	3	3
MDBC-3030	30	28	30	180	92	82	3	3
MDBC-4030	40	28	30	198	107	85	5	5
MDBC-4032	40	31	32	198	107	85	5	5
MDBC-4035	40	33	35	198	107	85	5	5
MDBC-4038	40	36	38	198	107	85	5	5
MDBC-5030	50	28	30	214	110	82	5	3
MDBC-5032	50	31	32	218	110	85	5	5
MDBC-5035	50	33	35	218	110	85	5	5
MDBC-5038	50	36	38	218	110	85	5	5
MDBC-5043	50	40	43	218	110	85	5	5
MDBC-6030	60	28	30	230	110	82	5	3
MDBC-6032	60	31	32	237	110	85	5	5
MDBC-6035	60	33	35	237	110	85	5	5
MDBC-6038	60	36	38	237	110	85	5	5
MDBC-6043	60	40	43	237	110	85	5	5
MDBC-8030	80	28	30	252	100	82	5	3
MDBC-8032	80	31	32	256	100	85	5	5
MDBC-8035	80	33	35	256	100	85	5	5
MDBC-8038	80	36	38	256	100	85	5	5
MDBC-10030	100	28	30	275	100	82	5	3
MDBC-10032	100	31	32	285	100	85	5	5
MDBC-10035	100	33	35	285	100	85	5	5
MDBC-10038	100	36	38	285	100	85	5	5
MDBC-12030	120	28	30	305	110	82	7	3
MDBC-12032	120	31	32	313	110	85	7	5
MDBC-12035	120	33	35	313	110	85	7	5
MDBC-12038	120	36	38	313	110	85	7	5
MDBC-15030	150	28	30	340	120	82	7	3
MDBC-15032	150	31	32	345	120	85	7	5
MDBC-15035	150	33	35	345	120	85	7	5
MDBC-15038	150	36	38	345	120	85	7	5



T CONNECTOR THROUGH TUBE TO TAP CABLE

DERIVACIÓN EN T TUBO PASANTE A CABLE DERIVADO

RACCORD EN T TUBE TRAVERSANT À CABLE DÉRIVÉ



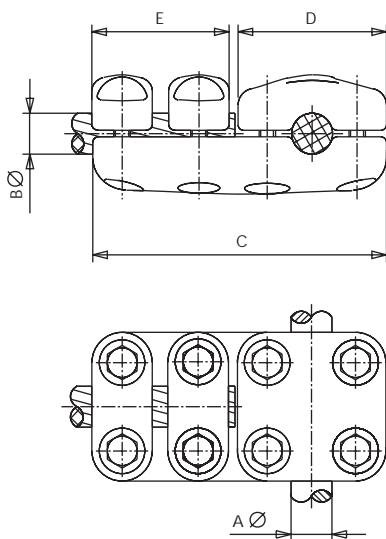
MDBC3

Referencia Code Référence	mm.						Par de apriete Tightening torque Couple de serrage (kg.m)	
	A∅	B∅		C	D	E	A	B
		Min.	Máx.					
MDBC3-8030	80	28	30	298	100	138	5	5
MDBC3-8032	80	31	32	298	100	138	5	5
MDBC3-8035	80	33	35	298	100	138	5	5
MDBC3-8038	80	36	38	298	100	138	5	5
MDBC3-8043	80	40	43	298	100	138	5	5
MDBC3-10030	100	28	30	326	100	138	5	5
MDBC3-10032	100	31	32	326	100	138	5	5
MDBC3-10035	100	33	35	326	100	138	5	5
MDBC3-10038	100	36	38	326	100	138	5	5
MDBC3-10043	100	40	43	326	100	138	5	5
MDBC3-12030	120	28	30	356	110	138	7	5
MDBC3-12032	120	31	32	356	110	138	7	5
MDBC3-12035	120	33	35	356	110	138	7	5
MDBC3-12038	120	36	38	356	110	138	7	5
MDBC3-12043	120	40	43	356	110	138	7	5
MDBC3-15032	150	31	32	398	120	138	7	5
MDBC3-15035	150	33	35	398	120	138	7	5
MDBC3-15038	150	36	38	398	120	138	7	5
MDBC3-15043	150	40	43	398	120	138	7	5

T CONNECTOR THROUGH STUD AND TAP CABLE

DERIVACIÓN EN T PARA BORNA PASANTE Y DERIVADO CABLE

RACCORD EN T POUR BORNE TRAVERSANT ET DÉRIVÉ CABLE



MDBCT

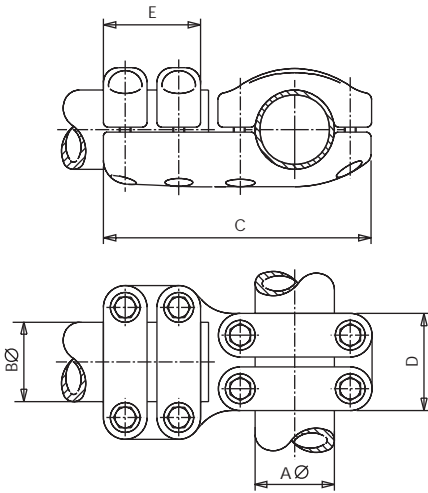
Referencia Code Référence	mm.						Par de apriete Tightening torque Couple de serrage (kg.m)	
	A∅	B∅		C	D	E	A	B
		Min.	Máx.					
MDBCT-3015	30	12	15	198	107	85	3	3
MDBCT-3018	30	16	18	198	107	85	3	3
MDBCT-3022	30	20	22	198	107	85	3	3
MDBCT-3025	30	24	26	198	107	85	3	3
MDBCT-3032	30	31	32	198	107	85	5	5
MDBCT-3035	30	33	35	198	107	85	5	5
MDBCT-3038	30	36	38	198	107	85	5	5
MDBCT-3043	30	40	43	198	107	85	5	5
MDBCT-4015	40	12	15	198	107	85	5	5
MDBCT-4018	40	16	18	198	107	85	5	5
MDBCT-4022	40	20	22	198	107	85	5	5
MDBCT-4025	40	24	26	198	107	85	5	5
MDBCT-4030	40	28	30	198	107	85	5	5
MDBCT-4032	40	31	32	198	107	85	5	5
MDBCT-4035	40	33	35	198	107	85	5	5
MDBCT-4038	40	36	38	198	107	85	5	5
MDBCT-4043	40	40	43	198	107	85	5	5



T CONNECTOR FOR TUBES

DERIVACIÓN EN T PARA TUBOS

RACCORD EN T POUR TUBES



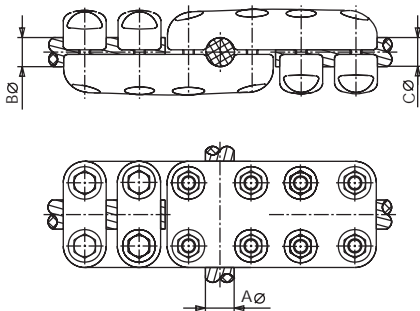
MDBB

Referencia Code Référence	mm.					Par de apriete Tightening torque Couple de serrage (kg.m)	
	AØ	BØ	C	D	E	A	B
MDBB-5050	50	50	230	100	100	5	5
MDBB-6060	60	60	250	100	100	5	5
MDBB-8050	80	50	275	100	100	5	5
MDBB-100100	100	100	290	100	100	5	5
MDBB-120120	120	120	335	110	110	7	7
MDBB-150150	150	150	380	120	120	7	7

CROSS CONNECTOR FOR CABLES

DERIVACIÓN EN CRUZ PARA CABLES

RACCORD EN CROIX POUR CABLES



MDCCC

Referencia Code Référence	mm.						Par de apriete Tightening torque Couple de serrage (kg.m)
	AØ		BØ		CØ		
	Mín.	Máx.	Mín.	Máx.	Mín.	Máx.	
MDCCC-151515	12	15	12	15	12	15	3
MDCCC-181818	16	18	16	18	16	18	3
MDCCC-222222	20	22	20	22	20	22	3
MDCCC-252525	24	26	24	26	24	26	3
MDCCC-303030	28	30	28	30	28	30	3
MDCCC-323232	31	32	31	32	31	32	5
MDCCC-353535	33	35	33	35	33	35	5
MDCCC-383838	36	38	36	38	36	38	5
MDCCC-434343	40	43	40	43	40	43	5

NOTA:A INDICAR OTROS TIPOS DE CONEXIONES, CON TUBO, BORNA, ETC.

NOTE:SPECIFY ANOTHER CONNECTION TYPES, WITH TUBE, STUD, ETC.

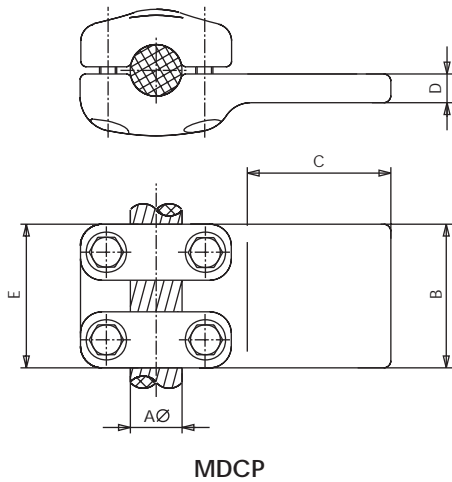
NOTE:PRECISER D'AUTRES TYPES DE CONNEXIONS, AVEC TUBE, BORNE, ETC.



T CONNECTOR THROUGH CABLE TO FLATBAR

DERIVACIÓN EN T CABLE PASANTE A PLETINA

RACCORD EN T CABLE TRAVERSANT À BARRE MÉPLATE



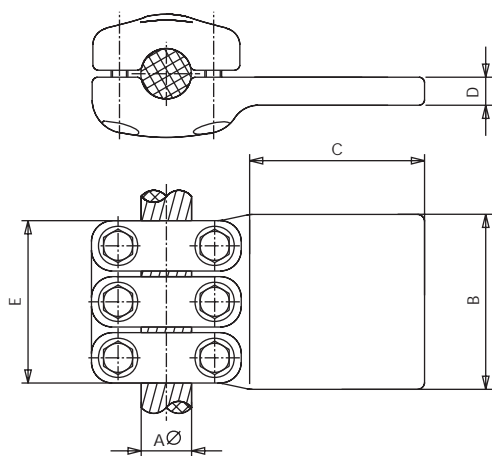
Referencia Code Référence	mm.						Par de apriete Tightening torque Couple de serrage (kg.m)
	A \varnothing		B	C	D	E	
	Mín.	Máx.					
MDCP-1533	12	15	50	50	15	85	3
MDCP-1544	12	15	60	60	15	85	3
MDCP-1555	12	15	80	80	15	85	3
MDCP-1833	16	18	50	50	15	85	3
MDCP-1844	16	18	60	60	15	85	3
MDCP-1855	16	18	80	80	15	85	3
MDCP-1866	16	18	100	100	15	85	3
MDCP-2233	20	22	50	50	15	85	3
MDCP-2244	20	22	60	60	15	85	3
MDCP-2255	20	22	80	80	15	85	3
MDCP-2266	20	22	100	100	15	85	3
MDCP-2533	24	26	50	50	15	85	3
MDCP-2544	24	26	60	60	15	85	3
MDCP-2555	24	26	80	80	15	85	3
MDCP-2566	24	26	100	100	15	85	3
MDCP-3044	28	30	60	60	15	85	3
MDCP-3055	28	30	80	80	15	85	3
MDCP-3066	28	30	100	100	15	85	3
MDCP-3088	28	30	125	125	15	85	3
MDCP-3244	31	32	60	60	15	85	5
MDCP-3255	31	32	80	80	15	85	5
MDCP-3266	31	32	100	100	15	85	5
MDCP-3288	31	32	125	125	15	85	5
MDCP-3533	33	34	50	50	15	85	5
MDCP-3544	33	35	60	60	15	85	5
MDCP-3555	33	35	80	80	15	85	5
MDCP-3566	33	35	100	100	15	85	5
MDCP-3588	33	35	125	125	15	85	5
MDCP-3844	36	38	60	60	15	85	5
MDCP-3855	36	38	80	80	15	85	5
MDCP-3866	36	38	100	100	15	85	5
MDCP-3888	36	38	125	125	15	85	5
MDCP-4344	40	43	60	60	15	85	5
MDCP-4355	40	43	80	80	15	85	5
MDCP-4366	40	43	100	100	15	85	5
MDCP-4388	40	43	125	125	15	85	5



T CONNECTOR THROUGH CABLE TO FLATBAR

DERIVACIÓN EN T CABLE PASANTE A PLETINA

RACCORD EN T CABLE TRAVERSANT À BARRE MÈPLATE



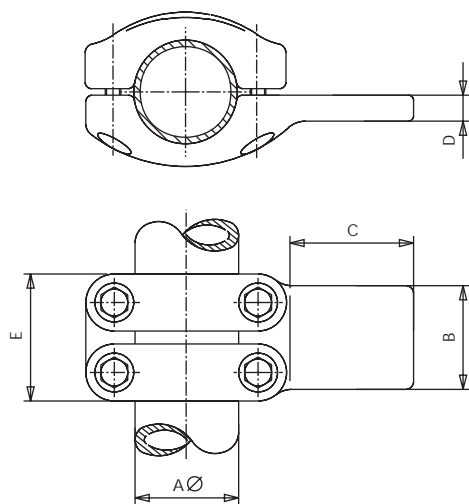
MDC3P

Referencia Code Référence	mm.						Par de apriete Tightening torque Couple de serrage (kg.m)
	AØ		B	C	D	E	
	Mín.	Máx.					
MDC3P-3055	28	30	80	80	15	120	5
MDC3P-3066	28	30	100	100	15	120	5
MDC3P-3088	28	30	125	125	15	120	5
MDC3P-3255	31	32	80	80	15	120	5
MDC3P-3266	31	32	100	100	15	120	5
MDC3P-3288	31	32	125	125	15	120	5
MDC3P-3555	33	35	80	80	15	120	5
MDC3P-3566	33	35	100	100	15	120	5
MDC3P-3588	33	35	125	125	15	120	5
MDC3P-3855	36	38	80	80	15	120	5
MDC3P-3866	36	38	100	100	15	120	5
MDC3P-3888	36	38	125	125	15	120	5
MDC3P-4355	40	43	80	80	15	120	5
MDC3P-4366	40	43	100	100	15	120	5
MDC3P-4388	40	43	125	125	15	120	5

T CONNECTOR THROUGH TUBE TO FLATBAR

DERIVACIÓN EN T TUBO PASANTE A PLETINA

RACCORD EN T TUBE TRAVERSANT À BARRE MÈPLATE



MDBP

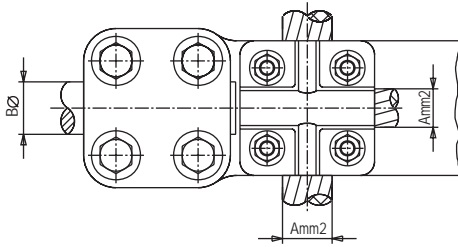
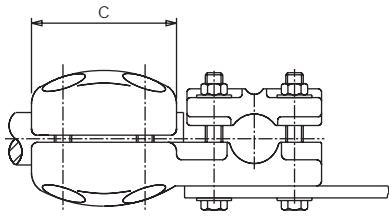
Referencia Code Référence	mm.					Par de apriete Tightening torque Couple de serrage (kg.m)
	AØ	B	C	D	E	
MDBP-5035	50	50	80	20	100	5
MDBP-5055	50	80	80	20	100	5
MDBP-5066	50	100	100	20	100	5
MDBP-6035	60	50	80	20	100	5
MDBP-6055	60	80	80	20	100	5
MDBP-6066	60	100	100	20	100	5
MDBP-8055	80	80	80	20	100	5
MDBP-8066	80	100	100	20	100	5
MDBP-8088	80	125	125	20	100	5
MDBP-10055	100	80	80	20	100	5
MDBP-10066	100	100	100	20	100	5
MDBP-10088	100	125	125	20	100	5
MDBP-12066	120	100	100	20	110	7
MDBP-12088	120	125	125	20	110	7
MDBP-15066	150	100	100	20	120	7
MDBP-15088	150	125	125	20	120	7



STRAIGHT CONNECTOR/STUD TO CABLE TAP

TERMINAL RECTO/DERIVACIÓN DE BORNA A CABLE

RACCORD DROIT/DÉRIVATION DE BORNE À CABLE



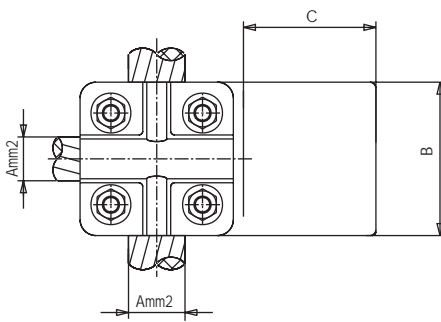
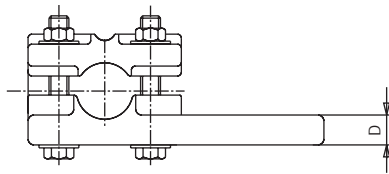
MXCB

Referencia Code Référence	mm. ²		mm.		Par de apriete Tightening torque Couple de serrage (kg.m)	
	A		Bø	C	A	B
	Mín.	Máx.				
MXCB-30	50	630	30	82	3	3
MXCB-40	50	630	40	85	3	5

STRAIGHT CONNECTOR/CABLE TO FLATBAR TAP

TERMINAL RECTO/DERIVACIÓN DE CABLE A PLETINA

RACCORD DROIT/DÉRIVATION À BARRE MÈPLATE



MXCP

Referencia Code Référence	mm. ²		mm.			Par de apriete Tightening torque Couple de serrage (kg.m)
	A		B	C	D	
	Mín.	Máx.				
MXCP-63044	50	630	60	60	20	3
MXCP-63055	50	630	75	75	20	3
MXCP-63066	50	630	100	100	20	3





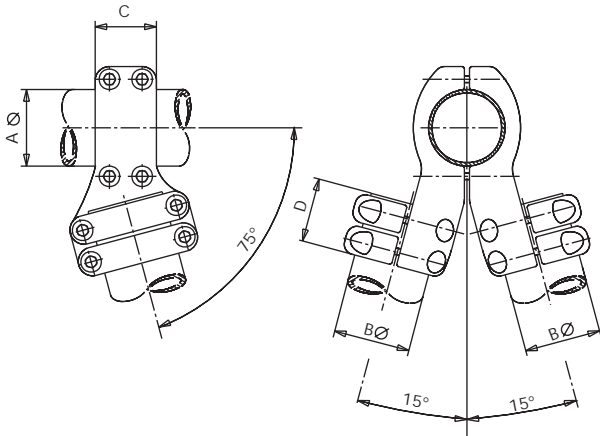
SPECIAL CONNECTORS IN ANGLE
CONEXIONES ESPECIALES EN ÁNGULO
RACCORDS SPECIALS EN ANGLE



V-CONNECTOR FOR TUBES

DERIVACIÓN EN V PARA TUBOS

RACCORD EN V POUR TUBES



MD2BB30

Referencia Code Référence	mm.				Par de apriete Tightening torque Couple de serrage (kg.m)	
	A \varnothing	B \varnothing	C	D	A	B
	MD2BB30-10080	100	80	100	100	5
MD2BB30-100100	100	100	100	100	5	5
MD2BB30-12080	120	80	110	100	7	5
MD2BB30-120100	120	100	110	100	7	5
MD2BB30-120120	120	120	110	110	7	7
MD2BB30-150100	150	100	120	100	7	5
MD2BB30-150120	150	120	120	110	7	7
MD2BB30-150150	150	150	120	120	7	7

NOTA: OTROS ÁNGULOS A INDICAR

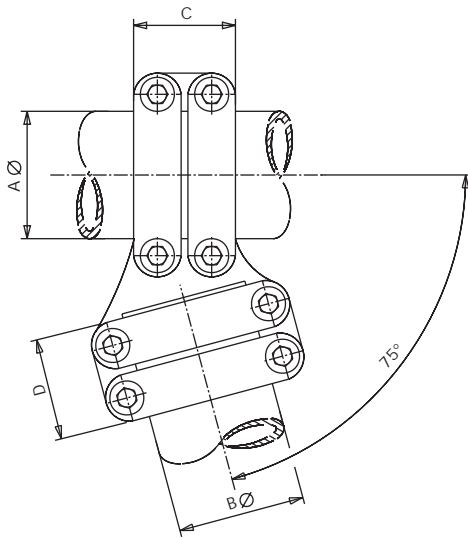
NOTE: SPECIFY ANOTHER ANGLES

NOTE: D'AUTRES ANGLES À PRECISER

ANGLE CONNECTOR FOR TUBES

DERIVACIÓN EN ÁNGULO PARA TUBOS

RACCORD EN ANGLE POUR TUBES



MDBB75

Referencia Code Référence	mm.				Par de apriete Tightening torque Couple de serrage (kg.m)	
	A \varnothing	B \varnothing	C	D	A	B
	MDBB75-10080	100	80	100	100	5
MDBB75-100100	100	100	100	100	5	5
MDBB75-12080	120	80	110	100	7	5
MDBB75-120100	120	100	110	100	7	5
MDBB75-120120	120	120	110	110	7	7
MDBB75-150100	150	100	120	100	7	5
MDBB75-150120	150	120	120	110	7	7
MDBB75-150150	150	150	120	120	7	7

NOTA: OTROS ÁNGULOS A INDICAR

NOTE: SPECIFY ANOTHER ANGLES

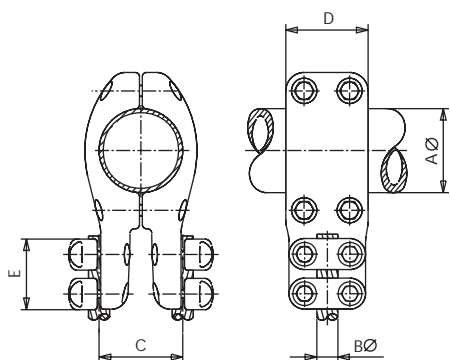
NOTE: D'AUTRES ANGLES À PRECISER



T CONNECTOR THROUGH TO DUPLEX CABLE

DERIVACIÓN EN T PASANTE A CABLE DUPLEX

RACCORD EN T TRAVERSANT À CABLE DUPLEX



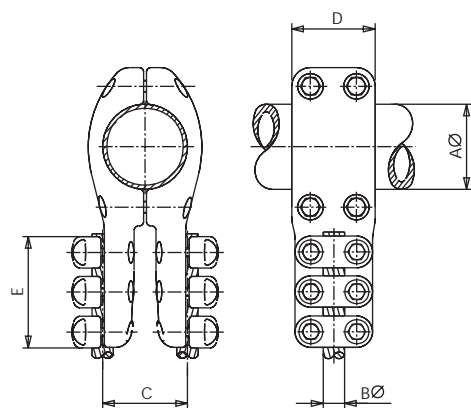
MBBD.1

Referencia Code Référence	mm.					Par de apriete Tightening torque Couple de serrage (kg.m)	
	A \varnothing	B \varnothing	C	D	E	A	B
	MDBD.1-8022	80	20-22	100	100	85	5
MDBD.1-8025	80	24-26	100	100	85	5	3
MDBD.1-8030	80	28-30	100	100	85	5	3
MDBD.1-10022	100	20-22	100	100	85	5	3
MDBD.1-10025	100	24-26	100	100	85	5	3
MDBD.1-10030	100	28-30	100	100	85	5	3
MDBD.1-10032	100	31-32	100	100	90	5	5
MDBD.1-10035	100	33-35	100	100	90	5	5
MDBD.1-10038	100	36-38	100	100	90	5	5
MDBD.1-10043	100	40-43	100	100	90	5	5
MDBD.1-15032	150	31-32	100	120	90	7	5
MDBD.1-15035	150	33-35	100	120	90	7	5
MDBD.1-15038	150	36-38	100	120	90	7	5
MDBD.1-15043	150	40-43	100	120	90	7	5

T CONNECTOR THROUGH TUBE TO DUPLEX CABLE

DERIVACIÓN EN T TUBO PASANTE A CABLE DUPLEX

RACCORD EN T TUBE TRAVERSANT À CABLE DUPLEX



MBBD3.1

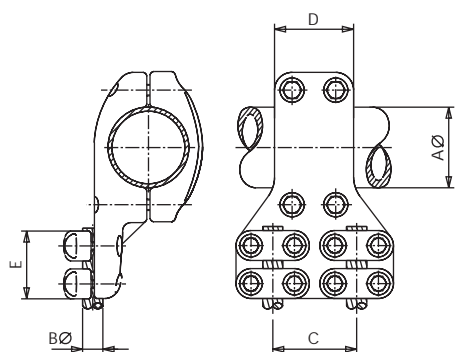
Referencia Code Référence	mm.					Par de apriete Tightening torque Couple de serrage (kg.m)	
	A \varnothing	B \varnothing	C	D	E	A	B
	MDBD3.1-10032	100	31-32	100	100	138	5
MDBD3.1-10035	100	33-35	100	100	138	5	5
MDBD3.1-10038	100	36-38	100	100	138	5	5
MDBD3.1-10043	100	40-43	100	100	138	5	5
MDBD3.1-15032	150	31-32	100	120	138	7	5
MDBD3.1-15035	150	33-35	100	120	138	7	5
MDBD3.1-15038	150	36-38	100	120	138	7	5
MDBD3.1-15043	150	40-43	100	120	138	7	5



T CONNECTOR THROUGH TUBE TO DUPLEX CABLE

DERIVACIÓN EN T TUBO PASANTE A CABLE DUPLEX

RACCORD EN T TUBE TRAVERSANT À CABLE DUPLEX



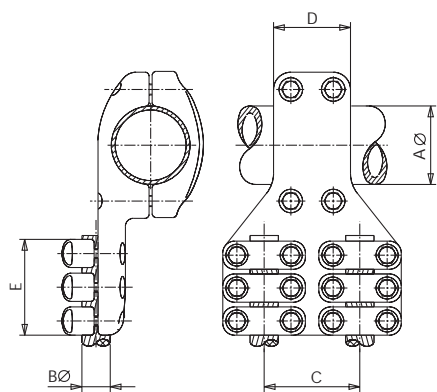
MTBD.1

Referencia Code Référence	mm.					Par de apriete Tightening torque Couple de serrage (kg.m)	
	Aø	Bø	C	D	E	A	B
MTBD.1-8022	80	20-22	100	100	85	5	3
MTBD.1-8025	80	24-26	100	100	85	5	3
MTBD.1-8030	80	28-30	100	100	85	5	3
MTBD.1-10022	100	20-22	100	100	85	5	3
MTBD.1-10025	100	24-26	100	100	85	5	3
MTBD.1-10030	100	28-30	100	100	85	5	3
MTBD.1-10032	100	31-32	100	100	85	5	5
MTBD.1-10035	100	33-35	100	100	85	5	5
MTBD.1-10038	100	36-38	100	100	85	5	5
MTBD.1-10043	100	40-43	100	100	85	5	5
MTBD.1-15032	150	31-32	100	100	85	7	5
MTBD.1-15035	150	33-35	100	100	85	7	5
MTBD.1-15038	150	36-38	100	100	85	7	5
MTBD.1-15043	150	40-43	100	100	85	7	5

T CONNECTOR THROUGH TUBE TO DUPLEX CABLE

DERIVACIÓN EN T TUBO PASANTE A CABLE DUPLEX

RACCORD EN T TUBE TRAVERSANT À CABLE DUPLEX



MTBD3.1





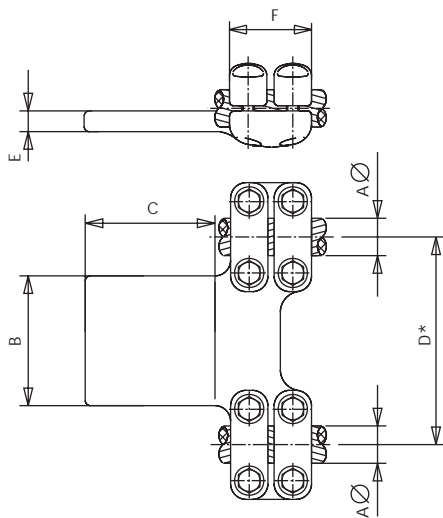
R

DUPLEX CONNECTORS

CONECTORES DUPLEX

RACCORDS DUPLEX





MRDP

NOTA

- D*
 • 1 = 100mm.
 • 15 = 150mm.
 • 2 = 200mm.
 • 3 = 300mm.
 • 33 = 330mm.
 • 4 = 400mm.
 • 45 = 450mm.

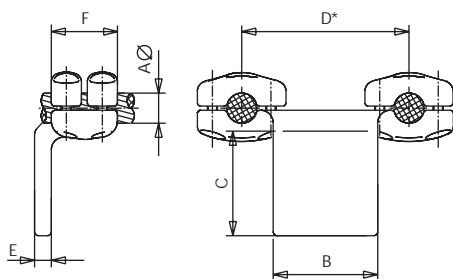
Referencia Code Référence	mm.						Par de apriete Tightening torque Couple de serrage (kg.m)	
	Aø		B	C	D*	E		F
	Mín.	Máx.						
MRDP.*-2255	20	22	80	80	SEGUN NOTA	15	85	3
MRDP.*-2266	20	22	100	100		15	85	3
MRDP.*-2288	20	22	125	125		15	85	3
MRDP.*-22106	20	22	200	100		15	85	3
MRDP.*-2555	24	26	80	80		15	85	3
MRDP.*-2566	24	26	100	100		15	85	3
MRDP.*-2588	24	26	125	125		15	85	3
MRDP.*-25106	24	26	200	100		15	85	3
MRDP.*-3055	28	30	80	80		15	85	3
MRDP.*-3066	28	30	100	100		15	85	3
MRDP.*-3088	28	30	125	125		15	85	3
MRDP.*-30106	28	30	200	100		15	85	3
MRDP.*-3255	31	32	80	80		15	90	5
MRDP.*-3266	31	32	100	100		15	90	5
MRDP.*-3288	31	32	125	125		15	90	5
MRDP.*-32106	31	32	200	100		15	90	5
MRDP.*-3555	33	35	80	80		15	90	5
MRDP.*-3566	33	35	100	100		15	90	5
MRDP.*-3588	33	35	125	125		15	90	5
MRDP.*-35106	33	35	200	100		15	90	5
MRDP.*-3855	36	38	80	80		15	90	5
MRDP.*-3866	36	38	100	100		15	90	5
MRDP.*-3888	36	38	125	125		15	90	5
MRDP.*-38106	36	38	200	100		15	90	5
MRDP.*-4355	40	43	80	80		15	90	5
MRDP.*-4366	40	43	100	100		15	90	5
MRDP.*-4388	40	43	125	125		15	90	5
MRDP.*-43106	40	43	200	100		15	90	5



L CONNECTOR DUPLEX CABLE TO FLATBAR

CONECTOR ACODADO A 90° CABLE DUPLEX A PLETINA

RACCORD COUDÉ À 90° CABLE DUPLEX À BARRE MÈPLATE



MLDP

NOTA

- D*
- 1 = 100mm.
 - 15 = 150mm.
 - 2 = 200mm.
 - 3 = 300mm.
 - 33 = 330mm.
 - 4 = 400mm.
 - 45 = 450mm.

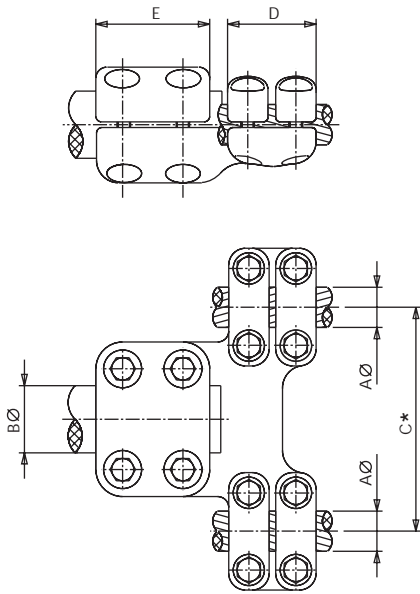
Referencia Code Référence	mm.						Par de apriete Tightening torque Couple de serrage (kg.m)	
	A \varnothing		B	C	D*	E		F
	Mín.	Máx.						
MLDP.*-2255	20	22	80	80	SEGUN NOTA	15	85	3
MLDP.*-2266	20	22	100	100		15	85	3
MLDP.*-2288	20	22	125	125		15	85	3
MLDP.*-22106	20	22	200	100		15	85	3
MLDP.*-2555	24	26	80	80		15	85	3
MLDP.*-2566	24	26	100	100		15	85	3
MLDP.*-2588	24	26	125	125		15	85	3
MLDP.*-25106	24	26	200	100		15	85	3
MLDP.*-3055	28	30	80	80		15	85	3
MLDP.*-3066	28	30	100	100		15	85	3
MLDP.*-3088	28	30	125	125		15	85	3
MLDP.*-30106	28	30	200	100		15	85	3
MLDP.*-3255	31	32	80	80		15	90	5
MLDP.*-3266	31	32	100	100		15	90	5
MLDP.*-3288	31	32	125	125		15	90	5
MLDP.*-32106	31	32	200	100		15	90	5
MLDP.*-3555	33	35	80	80		15	90	5
MLDP.*-3566	33	35	100	100		15	90	5
MLDP.*-3588	33	35	125	125		15	90	5
MLDP.*-35106	33	35	200	100		15	90	5
MLDP.*-3855	36	38	80	80		15	90	5
MLDP.*-3866	36	38	100	100		15	90	5
MLDP.*-3888	36	38	125	125		15	90	5
MLDP.*-38106	36	38	200	100		15	90	5
MLDP.*-4355	40	43	80	80		15	90	5
MLDP.*-4366	40	43	100	100		15	90	5
MLDP.*-4388	40	43	125	125		15	90	5
MLDP.*-43106	40	43	200	100		15	90	5



STRAIGHT CONNECTOR UNION DUPLEX CABLE TO STUD

CONECTOR RECTO UNIÓN CABLE DUPLEX A BORNA

RACCORD DROIT JONCTION CABLE DUPLEX À BORNE



MRDBT.*

NOTA

- C*
- 1 = 100mm.
 - 15 = 150mm.
 - 2 = 200mm.
 - 3 = 300mm.
 - 33 = 330mm.
 - 4 = 400mm.
 - 45 = 450mm.

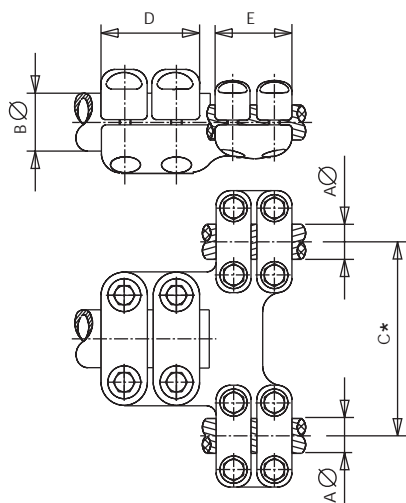
Referencia Code Référence	mm.					Par de apriete Tightening torque Couple de serrage (kg.m)		
	Aø		Bø	C*	D	E	A	B
	Min.	Máx.						
MRDBT.*-2230	20	22	30	SEGUN NOTA	85	85	3	3
MRDBT.*-2530	24	26	30		85	85	3	3
MRDBT.*-3030	28	30	30		85	85	3	3
MRDBT.*-3230	31	32	30		85	90	5	5
MRDBT.*-3530	33	35	30		85	90	5	5
MRDBT.*-3830	36	38	30		85	90	5	5
MRDBT.*-4330	40	43	30		85	90	5	5
MRDBT.*-2240	20	22	40		85	85	3	5
MRDBT.*-2540	24	26	40		85	85	3	5
MRDBT.*-3040	28	30	40		85	85	3	5
MRDBT.*-3240	31	32	40		85	90	3	5
MRDBT.*-3540	33	35	40		85	90	3	5
MRDBT.*-3840	36	38	40		85	90	3	5
MRDBT.*-4340	40	43	40		85	90	5	5
MRDBT.*-2250	20	22	50		100	85	3	5
MRDBT.*-2550	24	26	50		100	85	3	5
MRDBT.*-3050	28	30	50		100	85	3	5
MRDBT.*-3250	31	32	50		100	90	5	5
MRDBT.*-3550	33	35	50		100	90	5	5
MRDBT.*-3850	36	38	50		100	90	5	5
MRDBT.*-4350	40	43	50		100	90	5	5
MRDBT.*-2260	20	22	60		100	85	3	5
MRDBT.*-2560	24	26	60		100	85	3	5
MRDBT.*-3060	28	30	60		100	85	3	5
MRDBT.*-3260	31	32	60		100	90	5	5
MRDBT.*-3560	33	35	60		100	90	5	5
MRDBT.*-3860	36	38	60		100	90	5	5
MRDBT.*-4360	40	43	60		100	90	5	5



STRAIGHT CONNECTOR UNION DUPLEX CABLE TO TUBE

CONECTOR RECTO UNIÓN CABLE DUPLEX A TUBO

RACCORD DROIT JONCTION CABLE DUPLEX À TUBE



MRDB.*

NOTA

C*

- 1 = 100mm.
- 15 = 150mm.
- 2 = 200mm.
- 3 = 300mm.
- 33 = 330mm.
- 4 = 400mm.
- 45 = 450mm.

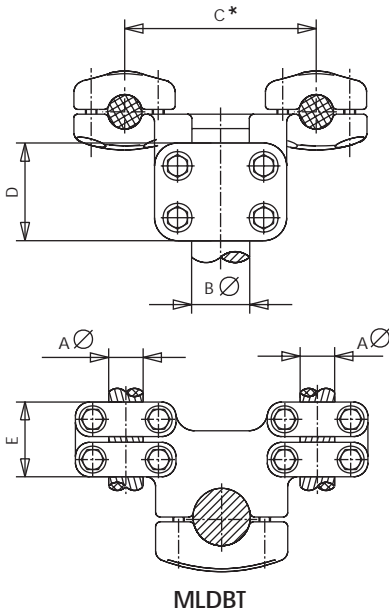
Referencia Code Référence	mm.					Par de apriete Tightening torque Couple de serrage (kg.m)		
	Aø		Bø	C*	D	E	A	B
	Min.	Máx.						
MRDB.*-2230	20	22	30	SEGUN NOTA	85	85	3	3
MRDB.*-2530	24	26	30		85	85	3	3
MRDB.*-3030	28	30	30		85	85	3	3
MRDB.*-3230	31	32	30		85	90	5	5
MRDB.*-3530	33	35	30		85	90	5	5
MRDB.*-3830	36	38	30		85	90	5	5
MRDB.*-4330	40	43	30		85	90	5	5
MRDB.*-2240	20	22	40		85	85	3	5
MRDB.*-2540	24	26	40		85	85	3	5
MRDB.*-3040	28	30	40		85	85	3	5
MRDB.*-3240	31	32	40		85	90	3	5
MRDB.*-3540	33	35	40		85	90	3	5
MRDB.*-3840	36	38	40		85	90	3	5
MRDB.*-4340	40	43	40		85	90	5	5
MRDB.*-2250	20	22	50		100	85	3	5
MRDB.*-2550	24	26	50		100	85	3	5
MRDB.*-3050	28	30	50		100	85	3	5
MRDB.*-3250	31	32	50		100	90	5	5
MRDB.*-3550	33	35	50		100	90	5	5
MRDB.*-3850	36	38	50		100	90	5	5
MRDB.*-4350	40	43	50		100	90	5	5
MRDB.*-2260	20	22	60		100	85	3	5
MRDB.*-2560	24	26	60		100	85	3	5
MRDB.*-3060	28	30	60		100	85	3	5
MRDB.*-3260	31	32	60		100	90	5	5
MRDB.*-3560	33	35	60		100	90	5	5
MRDB.*-3860	36	38	60		100	90	5	5
MRDB.*-4360	40	43	60		100	90	5	5



L CONNECTOR DUPLEX CABLES TO STUD

CONECTOR ACODADO A 90° CABLES DUPLEX A BORNA

RACCORD COUDÉ À 90° CABLES DUPLEX À BORNE



NOTA

- C*
- 1 = 100mm.
 - 15 = 150mm.
 - 2 = 200mm.
 - 3 = 300mm.
 - 33 = 330mm.
 - 4 = 400mm.
 - 45 = 450mm.

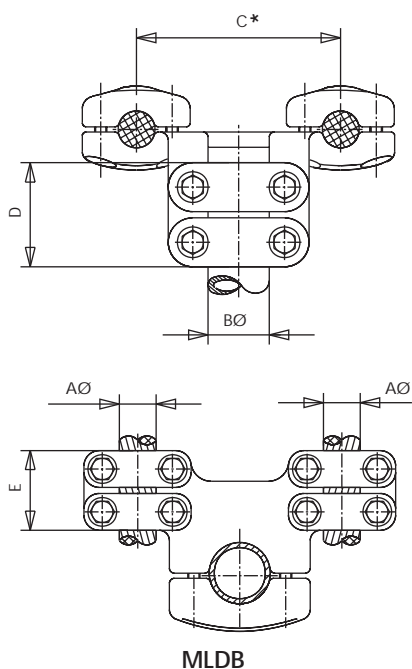
Referencia Code Référence	mm.					Par de apriete Tightening torque Couple de serrage (kg.m)		
	A \varnothing		B \varnothing	C*	D	E	A	B
	Min.	Máx.						
MLDBT.*-2230	20	22	30	SEGUN NOTA	85	85	3	3
MLDBT.*-2530	24	26	30		85	85	3	3
MLDBT.*-3030	28	30	30		85	85	3	3
MLDBT.*-3230	31	32	30		85	90	5	5
MLDBT.*-3530	33	35	30		85	90	5	5
MLDBT.*-3830	36	38	30		85	90	5	5
MLDBT.*-4330	40	43	30		85	90	5	5
MLDBT.*-2240	20	22	40		85	85	3	5
MLDBT.*-2540	24	26	40		85	85	3	5
MLDBT.*-3040	28	30	40		85	85	3	5
MLDBT.*-3240	31	32	40		85	90	3	5
MLDBT.*-3540	33	35	40		85	90	3	5
MLDBT.*-3840	36	38	40		85	90	3	5
MLDBT.*-4340	40	43	40		85	90	5	5
MLDBT.*-2250	20	22	50		100	85	3	5
MLDBT.*-2550	24	26	50		100	85	3	5
MLDBT.*-3050	28	30	50		100	85	3	5
MLDBT.*-3250	31	32	50		100	90	5	5
MLDBT.*-3550	33	35	50		100	90	5	5
MLDBT.*-3850	36	38	50		100	90	5	5
MLDBT.*-4350	40	43	50		100	90	5	5
MLDBT.*-2260	20	22	60		100	85	3	5
MLDBT.*-2560	24	26	60		100	85	3	5
MLDBT.*-3060	28	30	60		100	85	3	5
MLDBT.*-3260	31	32	60		100	90	5	5
MLDBT.*-3560	33	35	60		100	90	5	5
MLDBT.*-3860	36	38	60		100	90	5	5
MLDBT.*-4360	40	43	60		100	90	5	5



L CONNECTOR DUPLEX CABLES TO TUBE

CONECTOR ACODADO A 90° CABLES DUPLEX A TUBO

RACCORD COUDÉ À 90° CABLES DUPLEX À TUBE

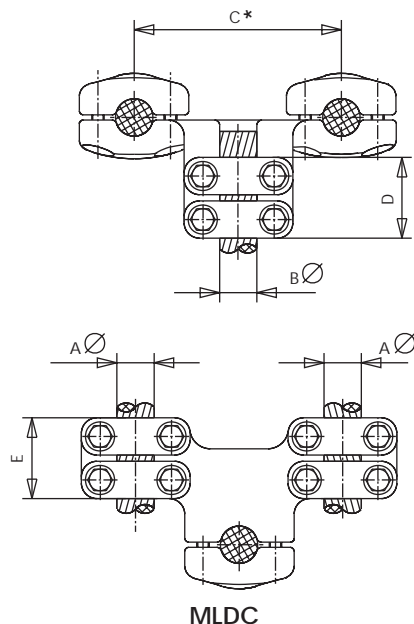


NOTA

- C*
- 1 = 100mm.
 - 15 = 150mm.
 - 2 = 200mm.
 - 3 = 300mm.
 - 33 = 330mm.
 - 4 = 400mm.
 - 45 = 450mm.

Referencia Code Référence	mm.					Par de apriete Tightening torque Couple de serrage (kg.m)		
	AØ		BØ	C*	D	E	A	B
	Mín.	Máx.						
MLDB.*-2230	20	22	30	SEGUN NOTA	85	85	3	3
MLDB.*-2530	24	26	30		85	85	3	3
MLDB.*-3030	28	30	30		85	85	3	3
MLDB.*-3230	31	32	30		85	90	5	5
MLDB.*-3530	33	35	30		85	90	5	5
MLDB.*-3830	36	38	30		85	90	5	5
MLDB.*-4330	40	43	30		85	90	5	5
MLDB.*-2240	20	22	40		85	85	3	5
MLDB.*-2540	24	26	40		85	85	3	5
MLDB.*-3040	28	30	40		85	85	3	5
MLDB.*-3240	31	32	40		85	90	3	5
MLDB.*-3540	33	35	40		85	90	3	5
MLDB.*-3840	36	38	40		85	90	3	5
MLDB.*-4340	40	43	40		85	90	5	5
MLDB.*-2250	20	22	50		100	85	3	5
MLDB.*-2550	24	26	50		100	85	3	5
MLDB.*-3050	28	30	50		100	85	3	5
MLDB.*-3250	31	32	50		100	90	5	5
MLDB.*-3550	33	35	50		100	90	5	5
MLDB.*-3850	36	38	50		100	90	5	5
MLDB.*-4350	40	43	50		100	90	5	5
MLDB.*-2260	20	22	60		100	85	3	5
MLDB.*-2560	24	26	60		100	85	3	5
MLDB.*-3060	28	30	60		100	85	3	5
MLDB.*-3260	31	32	60		100	90	5	5
MLDB.*-3560	33	35	60		100	90	5	5
MLDB.*-3860	36	38	60		100	90	5	5
MLDB.*-4360	40	43	60		100	90	5	5





NOTA

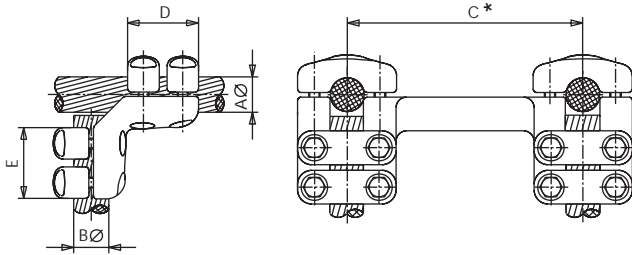
C*

- 1 = 100mm.
- 15 = 150mm.
- 2 = 200mm.
- 3 = 300mm.
- 33 = 330mm.
- 4 = 400mm.
- 45 = 450mm.

Referencia Code Référence	mm.						Par de apriete Tightening torque Couple de serrage (kg.m)		
	Aø		Bø		C*	D	E	A	B
	Min.	Máx.	Min.	Máx.					
MLDC.*2222	20	22	20	22	SEGUN NOTA	85	85	3	3
MLDC.*2225	20	22	24	26		85	85	3	3
MLDC.*2230	20	22	28	30		85	85	3	3
MLDC.*2522	24	26	20	22		85	85	3	3
MLDC.*2525	24	26	24	26		85	85	3	3
MLDC.*2530	24	26	28	30		85	85	3	3
MLDC.*3022	28	30	20	22		85	85	3	3
MLDC.*3025	28	30	24	26		85	85	3	3
MLDC.*3030	28	30	28	30		85	85	3	3
MLDC.*3032	28	30	31	32		90	85	3	5
MLDC.*3035	28	30	33	35		90	85	3	5
MLDC.*3038	28	30	36	38		90	85	3	5
MLDC.*3043	28	30	40	43		90	85	3	5
MLDC.*3222	31	32	20	22		85	90	5	3
MLDC.*3225	31	32	24	26		85	90	5	3
MLDC.*3230	31	32	28	30		85	90	5	3
MLDC.*3232	31	32	31	32		90	90	5	5
MLDC.*3235	31	32	33	35		90	90	5	5
MLDC.*3238	31	32	36	38		90	90	5	5
MLDC.*3243	31	32	40	43		90	90	5	5
MLDC.*3522	33	35	20	22		85	90	5	3
MLDC.*3525	33	35	24	26		85	90	5	3
MLDC.*3530	33	35	28	30		85	90	5	3
MLDC.*3532	33	35	31	32		90	90	5	5
MLDC.*3535	33	35	33	35		90	90	5	5
MLDC.*3538	33	35	36	38		90	90	5	5
MLDC.*3543	33	35	40	43		90	90	5	5
MLDC.*3822	36	38	20	22		85	90	5	3
MLDC.*3825	36	38	24	26		85	90	5	3
MLDC.*3830	36	38	28	30		85	90	5	3
MLDC.*3832	36	38	31	32		90	90	5	5
MLDC.*3835	36	38	33	35		90	90	5	5
MLDC.*3838	36	38	36	38		90	90	5	5
MLDC.*3843	36	38	40	43		90	90	5	5
MLDC.*4330	40	43	28	30		85	90	5	3
MLDC.*4332	40	43	31	32		90	90	5	5
MLDC.*4335	40	43	33	35		90	90	5	5
MLDC.*4338	40	43	36	38		90	90	5	5
MLDC.*4343	40	43	40	43		90	90	5	5



L CONNECTOR DUPLEX CABLE TO DUPLEX CABLE
CONECTOR ACODADO A 90° CABLE DUPLEX A CABLE DUPLEX
RACCORD COUDÉ À 90° CABLE DUPLEX À CABLE DUPLEX



MLDDC

NOTA

- C***
- 1 = 100mm.
 - 15 = 150mm.
 - 2 = 200mm.
 - 3 = 300mm.
 - 33 = 330mm.
 - 4 = 400mm.
 - 45 = 450mm.

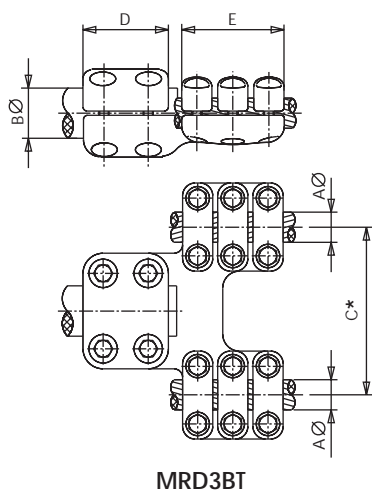
Referencia Code Référence	mm.					Par de apriete Tightening torque Couple de serrage (kg.m)			
	AØ		BØ		C*			D	E
	Min.	Máx.	Min.	Máx.		A	B		
MLDDC.*2222	20	22	20	22	SEGUN NOTA	85	85	3	3
MLDDC.*2225	20	22	24	26		85	85	3	3
MLDDC.*2230	20	22	28	30		85	85	3	3
MLDDC.*2522	24	26	20	22		85	85	3	3
MLDDC.*2525	24	26	24	26		85	85	3	3
MLDDC.*2530	24	26	28	30		85	85	3	3
MLDDC.*3022	28	30	20	22		85	85	3	3
MLDDC.*3025	28	30	24	26		85	85	3	3
MLDDC.*3030	28	30	28	30		85	85	3	3
MLDDC.*3230	31	32	28	30		85	90	5	3
MLDDC.*3232	31	32	31	32		90	90	5	5
MLDDC.*3235	31	32	33	35		90	90	5	5
MLDDC.*3238	31	32	36	38		90	90	5	5
MLDDC.*3243	31	32	40	43		90	90	5	5
MLDDC.*3530	33	35	28	30		85	90	5	3
MLDDC.*3532	33	35	31	32		90	90	5	5
MLDDC.*3535	33	35	33	35		90	90	5	5
MLDDC.*3538	33	35	36	38		90	90	5	5
MLDDC.*3543	33	35	40	43		90	90	5	5
MLDDC.*3830	36	38	28	30		85	90	5	3
MLDDC.*3832	36	38	31	32		90	90	5	5
MLDDC.*3835	36	38	33	35		90	90	5	5
MLDDC.*3838	36	38	36	38		90	90	5	5
MLDDC.*3843	36	38	40	43		90	90	5	5
MLDDC.*4330	40	43	28	30		85	90	5	3
MLDDC.*4332	40	43	31	32		90	90	5	5
MLDDC.*4335	40	43	33	35		90	90	5	5
MLDDC.*4338	40	43	36	38		90	90	5	5
MLDDC.*4343	40	43	40	43		90	90	5	5



STRAIGHT CONNECTOR DUPLEX CABLE TO STUD

CONECTOR RECTO CABLE DUPLEX A BORNA

RACCORD DROIT CABLE DUPLEX À BORNE



MRD3BT

NOTA

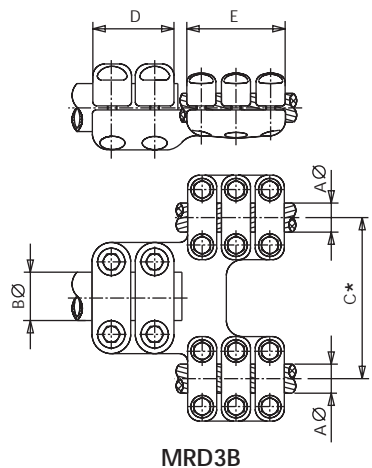
- C*
 • 1 = 100mm.
 • 15 = 150mm.
 • 2 = 200mm.
 • 3 = 300mm.
 • 33 = 330mm.
 • 4 = 400mm.
 • 45 = 450mm.

Referencia Code Référence	mm.					Par de apriete Tightening torque Couple de serrage (kg.m)		
	Aø		Bø	C*	D	E	A	B
	Min.	Máx.						
MRD3BT.*-3030	28	30	30	SEGUN NOTA	85	138	5	5
MRD3BT.*-3230	31	32	30		85	138	5	5
MRD3BT.*-3530	33	35	30		85	138	5	5
MRD3BT.*-3830	36	38	30		85	138	5	5
MRD3BT.*-4330	40	43	30		85	138	5	5
MRD3BT.*-3040	28	30	40		85	138	5	5
MRD3BT.*-3240	31	32	40		85	138	5	5
MRD3BT.*-3540	33	35	40		85	138	5	5
MRD3BT.*-3840	36	38	40		85	138	5	5
MRD3BT.*-4340	40	43	40		85	138	5	5
MRD3BT.*-3050	28	30	50		100	138	5	5
MRD3BT.*-3250	31	32	50		100	138	5	5
MRD3BT.*-3550	33	35	50		100	138	5	5
MRD3BT.*-3850	36	38	50		100	138	5	5
MRD3BT.*-4350	40	43	50		100	138	5	5
MRD3BT.*-3060	28	30	60		100	138	5	5
MRD3BT.*-3260	31	32	60		100	138	5	5
MRD3BT.*-3560	33	35	60		100	138	5	5
MRD3BT.*-3860	36	38	60		100	138	5	5
MRD3BT.*-4360	40	43	60		100	138	5	5

STRAIGHT CONNECTOR DUPLEX CABLE TO TUBE

CONECTOR RECTO CABLE DUPLEX A TUBO

RACCORD DROIT CABLE DUPLEX À TUBE



MRD3B

NOTA

- C*
 • 1 = 100mm.
 • 15 = 150mm.
 • 2 = 200mm.
 • 3 = 300mm.
 • 33 = 330mm.
 • 4 = 400mm.
 • 45 = 450mm.

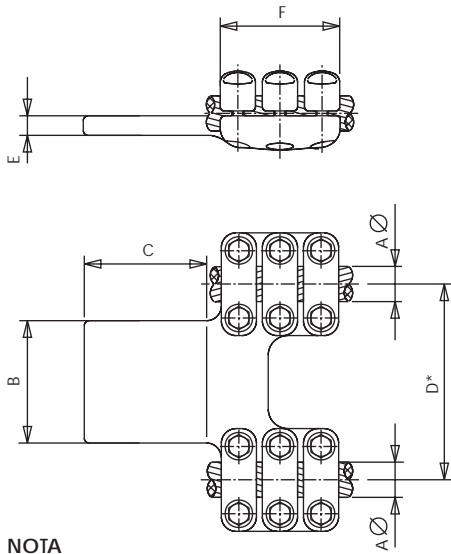
Referencia Code Référence	mm.					Par de apriete Tightening torque Couple de serrage (kg.m)		
	Aø		Bø	C*	D	E	A	B
	Min.	Máx.						
MRD3B.*-3030	28	30	30	SEGUN NOTA	85	138	5	5
MRD3B.*-3230	31	32	30		85	138	5	5
MRD3B.*-3530	33	35	30		85	138	5	5
MRD3B.*-3830	36	38	30		85	138	5	5
MRD3B.*-4330	40	43	30		85	138	5	5
MRD3B.*-3040	28	30	40		85	138	5	5
MRD3B.*-3240	31	32	40		85	138	5	5
MRD3B.*-3540	33	35	40		85	138	5	5
MRD3B.*-3840	36	38	40		85	138	5	5
MRD3B.*-4340	40	43	40		85	138	5	5
MRD3B.*-3050	28	30	50		100	138	5	5
MRD3B.*-3250	31	32	50		100	138	5	5
MRD3B.*-3550	33	35	50		100	138	5	5
MRD3B.*-3850	36	38	50		100	138	5	5
MRD3B.*-4350	40	43	50		100	138	5	5
MRD3B.*-3060	28	30	60		100	138	5	5
MRD3B.*-3260	31	32	60		100	138	5	5
MRD3B.*-3560	33	35	60		100	138	5	5
MRD3B.*-3860	36	38	60		100	138	5	5
MRD3B.*-4360	40	43	60		100	138	5	5



STRAIGHT CONNECTOR DUPLEX CABLE TO FLATBAR

CONECTOR RECTO CABLE DUPLEX A PLETINA

RACCORD DROIT CABLE DUPLEX À BARRE MÈPLATE



NOTA

- D*
- 1 = 100mm.
 - 15 = 150mm.
 - 2 = 200mm.
 - 3 = 300mm.
 - 33 = 330mm.
 - 4 = 400mm.
 - 45 = 450mm.

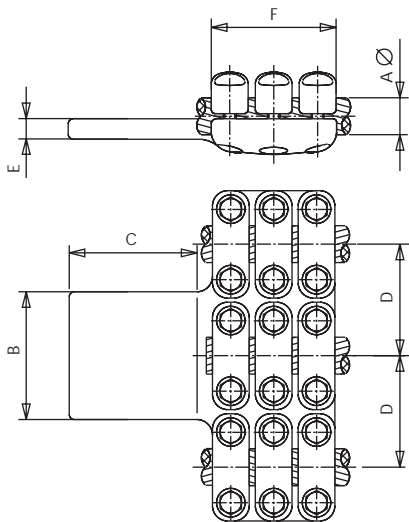
MRD3P

Referencia Code Référence	mm.							Par de apriete Tightening torque Couple de serrage (kg.m)
	Aø		B	C	D*	E	F	
	Mín.	Máx.						
MRD3P.*-3055	28	30	80	80	SEGUN NOTA	15	138	5
MRD3P.*-3066	28	30	100	100		15	138	5
MRD3P.*-3088	28	30	125	125		15	138	5
MRD3P.*-30106	28	30	200	100		15	138	5
MRD3P.*-3255	31	32	80	80		15	138	5
MRD3P.*-3266	31	32	100	100		15	138	5
MRD3P.*-3288	31	32	125	125		15	138	5
MRD3P.*-32106	31	32	200	100		15	138	5
MRD3P.*-3555	33	35	80	80		15	138	5
MRD3P.*-3566	33	35	100	100		15	138	5
MRD3P.*-3588	33	35	125	125		15	138	5
MRD3P.*-35106	33	35	200	100		15	138	5
MRD3P.*-3855	36	38	80	80		15	138	5
MRD3P.*-3866	36	38	100	100		15	138	5
MRD3P.*-3888	36	38	125	125		15	138	5
MRD3P.*-38106	36	38	200	100		15	138	5
MRD3P.*-4355	40	43	80	80		15	138	5
MRD3P.*-4366	40	43	100	100		15	138	5
MRD3P.*-4388	40	43	125	125		15	138	5
MRD3P.*-43106	40	43	200	100		15	138	5

STRAIGHT CONNECTOR TRIPLE CABLE TO FLATBAR

CONECTOR RECTO CABLE TRIPLE A PLETINA

RACCORD DROIT CABLE TRIPLE À BARRE MÈPLATE



MR3C3P

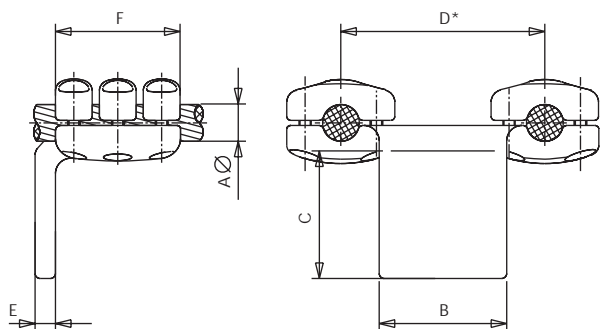
Referencia Code Référence	mm.							Par de apriete Tightening torque Couple de serrage (kg.m)
	Aø		B	C	D	E	F	
	Mín.	Máx.						
MR3C3P.*-3055	28	30	80	80	110	15	138	5
MR3C3P.*-3066	28	30	100	100	110	15	138	5
MR3C3P.*-3088	28	30	125	125	110	15	138	5
MR3C3P.*-30106	28	30	200	100	110	15	138	5
MR3C3P.*-3255	31	32	80	80	110	15	138	5
MR3C3P.*-3266	31	32	100	100	110	15	138	5
MR3C3P.*-3288	31	32	125	125	110	15	138	5
MR3C3P.*-32106	31	32	200	100	110	15	138	5
MR3C3P.*-3555	33	35	80	80	110	15	138	5
MR3C3P.*-3566	33	35	100	100	110	15	138	5
MR3C3P.*-3588	33	35	125	125	110	15	138	5
MR3C3P.*-35106	33	35	200	100	110	15	138	5
MR3C3P.*-3855	36	38	80	80	110	15	138	5
MR3C3P.*-3866	36	38	100	100	110	15	138	5
MR3C3P.*-3888	36	38	125	125	110	15	138	5
MR3C3P.*-38106	36	38	200	100	110	15	138	5
MR3C3P.*-4355	40	43	80	80	110	15	138	5
MR3C3P.*-4366	40	43	100	100	110	15	138	5
MR3C3P.*-4388	40	43	125	125	110	15	138	5
MR3C3P.*-43106	40	43	200	100	110	15	138	5



L CONNECTOR DUPLEX CABLE TO FLATBAR

CONECTOR ACODADO A 90° CABLE DUPLEX A PLETINA

RACCORD COUDÉ À 90° CABLE DUPLEX À BARRE MÈPLATE



MLD3P

NOTA

D*

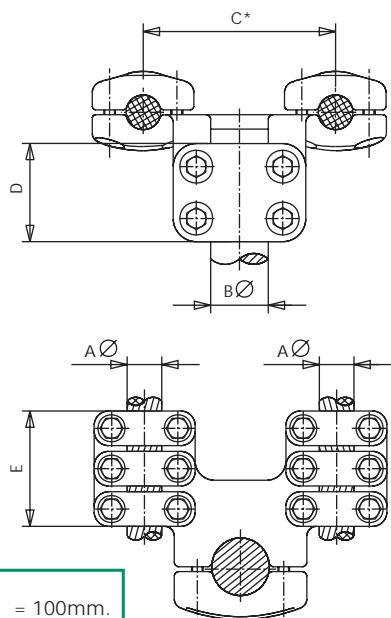
- 1 = 100mm.
- 15 = 150mm.
- 2 = 200mm.
- 3 = 300mm.
- 33 = 330mm.
- 4 = 400mm.
- 45 = 450mm.

Referencia Code Référence	mm.						Par de apriete Tightening torque Couple de serrage (kg.m)	
	AØ		B	C	D*	E		F
	Min.	Máx.						
MLD3P.*-3055	28	30	80	80	SEGUN NOTA	15	138	5
MLD3P.*-3066	28	30	100	100		15	138	5
MLD3P.*-3088	28	30	125	125		15	138	5
MLD3P.*-30106	28	30	200	100		15	138	5
MLD3P.*-3255	31	32	80	80		15	138	5
MLD3P.*-3266	31	32	100	100		15	138	5
MLD3P.*-3288	31	32	125	125		15	138	5
MLD3P.*-32106	31	32	200	100		15	138	5
MLD3P.*-3555	33	35	80	80		15	138	5
MLD3P.*-3566	33	35	100	100		15	138	5
MLD3P.*-3588	33	35	125	125		15	138	5
MLD3P.*-35106	33	35	200	100		15	138	5
MLD3P.*-3855	36	38	80	80		15	138	5
MLD3P.*-3866	36	38	100	100		15	138	5
MLD3P.*-3888	36	38	125	125		15	138	5
MLD3P.*-38106	36	38	200	100		15	138	5
MLD3P.*-4355	40	43	80	80	15	138	5	
MLD3P.*-4366	40	43	100	100	15	138	5	
MLD3P.*-4388	40	43	125	125	15	138	5	
MLD3P.*-43106	40	43	200	100	15	138	5	

L CONNECTOR DUPLEX CABLE TO STUD

CONECTOR ACODADO A 90° CABLE DUPLEX A BORNA

RACCORD COUDÉ À 90° CABLE DUPLEX À BORNE



MLD3BT

NOTA

C*

- 1 = 100mm.
- 15 = 150mm.
- 2 = 200mm.
- 3 = 300mm.
- 33 = 330mm.
- 4 = 400mm.
- 45 = 450mm.

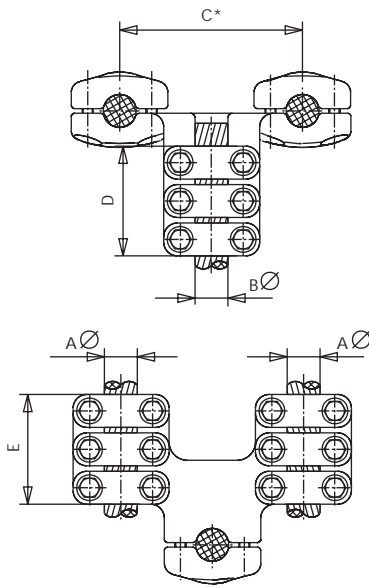
Referencia Code Référence	mm.						Par de apriete Tightening torque Couple de serrage (kg.m)	
	AØ		BØ	C*	D	E	A	B
	Min.	Máx.						
MLD3BT.*-3030	28	30	30	SEGUN NOTA	85	138	5	5
MLD3BT.*-3230	31	32	30		85	138	5	5
MLD3BT.*-3530	33	35	30		85	138	5	5
MLD3BT.*-3830	36	38	30		85	138	5	5
MLD3BT.*-4330	40	43	30		85	138	5	5
MLD3BT.*-3040	28	30	40		85	138	5	5
MLD3BT.*-3240	31	32	40		85	138	5	5
MLD3BT.*-3540	33	35	40		85	138	5	5
MLD3BT.*-3840	36	38	40		85	138	5	5
MLD3BT.*-4340	40	43	40		85	138	5	5
MLD3BT.*-3050	28	30	50		100	138	5	5
MLD3BT.*-3250	31	32	50		100	138	5	5
MLD3BT.*-3550	33	35	50		100	138	5	5
MLD3BT.*-3850	36	38	50		100	138	5	5
MLD3BT.*-4350	40	43	50		100	138	5	5
MLD3BT.*-3060	28	30	60		100	138	5	5
MLD3BT.*-3260	31	32	60	100	138	5	5	
MLD3BT.*-3560	33	35	60	100	138	5	5	
MLD3BT.*-3860	36	38	60	100	138	5	5	
MLD3BT.*-4360	40	43	60	100	138	5	5	



L CONNECTOR DUPLEX CABLE TO CABLE

CONECTOR ACODADO A 90° CABLE DUPLEX A CABLE

RACCORD COUDÉ À 90° CABLE DUPLEX À CABLE



MLD3C

NOTA

- C*
- 1 = 100mm.
 - 15 = 150mm.
 - 2 = 200mm.
 - 3 = 300mm.
 - 33 = 330mm.
 - 4 = 400mm.
 - 45 = 450mm.

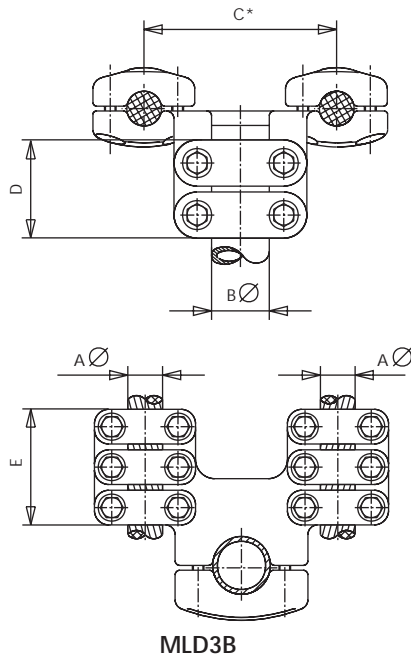
Referencia Code Référence	mm.						Par de apriete Tightening torque Couple de serrage (kg.m)		
	Aø		Bø		C*	D	E	A	B
	Mín.	Máx.	Mín.	Máx.					
MLD3C.*3032	28	30	31	32	SEGUN NOTA	138	138	3	5
MLD3C.*3035	28	30	33	35		138	138	3	5
MLD3C.*3038	28	30	36	38		138	138	3	5
MLD3C.*3043	28	30	40	43		138	138	3	5
MLD3C.*3230	31	32	28	30		138	138	5	3
MLD3C.*3232	31	32	31	32		138	138	5	5
MLD3C.*3235	31	32	33	35		138	138	5	5
MLD3C.*3238	31	32	36	38		138	138	5	5
MLD3C.*3243	31	32	40	43		138	138	5	5
MLD3C.*3530	33	35	28	30		138	138	5	3
MLD3C.*3532	33	35	31	32		138	138	5	5
MLD3C.*3535	33	35	33	35		138	138	5	5
MLD3C.*3538	33	35	36	38		138	138	5	5
MLD3C.*3543	33	35	40	43		138	138	5	5
MLD3C.*3830	36	38	28	30		138	138	5	3
MLD3C.*3832	36	38	31	32		138	138	5	5
MLD3C.*3835	36	38	33	35		138	138	5	5
MLD3C.*3838	36	38	36	38		138	138	5	5
MLD3C.*3843	36	38	40	43		138	138	5	5
MLD3C.*4330	40	43	28	30		138	138	5	3
MLD3C.*4332	40	43	31	32		138	138	5	5
MLD3C.*4335	40	43	33	35		138	138	5	5
MLD3C.*4338	40	43	36	38		138	138	5	5
MLD3C.*4343	40	43	40	43		138	138	5	5



L CONNECTOR DUPLEX CABLE TO TUBE

CONECTOR ACODADO A 90° CABLE DUPLEX A TUBO

RACCORD COUDÉ À 90° CABLE DUPLEX À TUBE



MLD3B

NOTA

- C*
- 1 = 100mm.
 - 15 = 150mm.
 - 2 = 200mm.
 - 3 = 300mm.
 - 33 = 330mm.
 - 4 = 400mm.
 - 45 = 450mm.

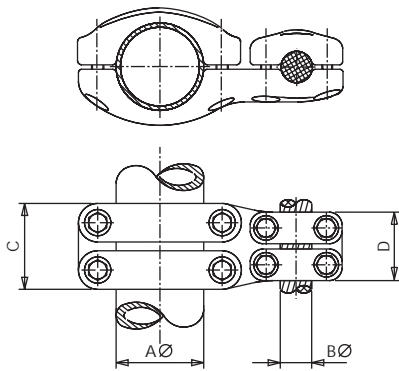
Referencia Code Référence	mm.					Par de apriete Tightening torque Couple de serrage (kg.m)		
	Aø		Bø	C*	D	E	A	B
	Min.	Máx.						
MLD3B.*-3030	28	30	30	SEGUN NOTA	85	138	5	5
MLD3B.*-3230	31	32	30		85	138	5	5
MLD3B.*-3530	33	35	30		85	138	5	5
MLD3B.*-3830	36	38	30		85	138	5	5
MLD3B.*-4330	40	43	30		85	138	5	5
MLD3B.*-3040	28	30	40		85	138	5	5
MLD3B.*-3240	31	32	40		85	138	5	5
MLD3B.*-3540	33	35	40		85	138	5	5
MLD3B.*-3840	36	38	40		85	138	5	5
MLD3B.*-4340	40	43	40		85	138	5	5
MLD3B.*-3050	28	30	50		100	138	5	5
MLD3B.*-3250	31	32	50		100	138	5	5
MLD3B.*-3550	33	35	50		100	138	5	5
MLD3B.*-3850	36	38	50		100	138	5	5
MLD3B.*-4350	40	43	50		100	138	5	5
MLD3B.*-3060	28	30	60		100	138	5	5
MLD3B.*-3260	31	32	60		100	138	5	5
MLD3B.*-3560	33	35	60		100	138	5	5
MLD3B.*-3860	36	38	60		100	138	5	5
MLD3B.*-4360	40	43	60		100	138	5	5



PARALLEL CONNECTOR TUBE TO CABLE

CONECTOR PARALELO TUBO A CABLE

RACCORD PARALLÈLE TUBE À CABLE



MUBC

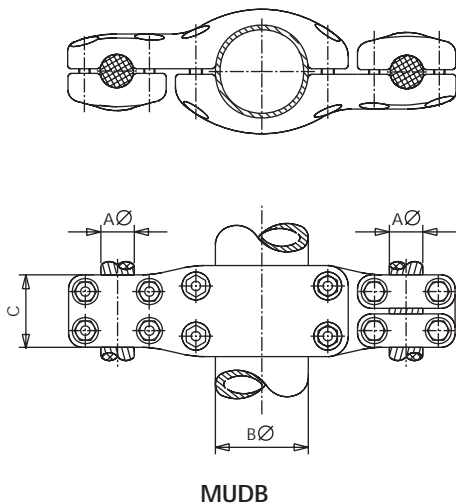
Referencia Code Référence	mm.					Par de apriete Tightening torque Couple de serrage (kg.m)	
	AØ	BØ		C	D	A	B
		Mín.	Máx.				
MUBC-5022	50	20	22	100	85	5	3
MUBC-5025	50	24	26	100	85	5	3
MUBC-5030	50	28	30	100	85	5	3
MUBC-5032	50	31	32	100	90	5	5
MUBC-5035	50	33	35	100	90	5	5
MUBC-5038	50	36	38	100	90	5	5
MUBC-5043	50	40	43	100	90	5	5
MUBC-6022	60	20	22	100	85	5	3
MUBC-6025	60	24	26	100	85	5	3
MUBC-6030	60	28	30	100	85	5	3
MUBC-6032	60	31	32	100	90	5	5
MUBC-6035	60	33	35	100	90	5	5
MUBC-6038	60	36	38	100	90	5	5
MUBC-6043	60	40	43	100	90	5	5
MUBC-8022	80	20	22	100	85	5	3
MUBC-8025	80	24	26	100	85	5	3
MUBC-8030	80	28	30	100	85	5	3
MUBC-8032	80	31	32	100	90	5	5
MUBC-8035	80	33	35	100	90	5	5
MUBC-8038	80	36	38	100	90	5	5
MUBC-8043	80	40	43	100	90	5	5
MUBC-10022	100	20	22	110	85	5	3
MUBC-10025	100	24	26	110	85	5	3
MUBC-10030	100	28	30	110	85	5	3
MUBC-10032	100	31	32	110	90	5	5
MUBC-10035	100	33	35	110	90	5	5
MUBC-10038	100	36	38	110	90	5	5
MUBC-10043	100	40	43	110	90	5	5
MUBC-12030	120	28	30	110	90	7	5
MUBC-12032	120	31	32	110	90	7	5
MUBC-12035	120	33	35	110	90	7	5
MUBC-12038	120	36	38	110	90	7	5
MUBC-12043	120	40	43	110	90	7	5
MUBC-15030	150	28	30	110	90	7	5
MUBC-15032	150	31	32	120	90	7	5
MUBC-15035	150	33	35	120	90	7	5
MUBC-15038	150	36	38	120	90	7	5
MUBC-15043	150	40	43	120	90	7	5



PARALLEL CONNECTOR UNION CABLE DUPLEX TO TUBE

CONECTOR PARALELO UNIÓN CABLE DUPLEX A TUBO

RACCORD PARALLÈLE JONCTION CABLE DUPLEX À TUBE



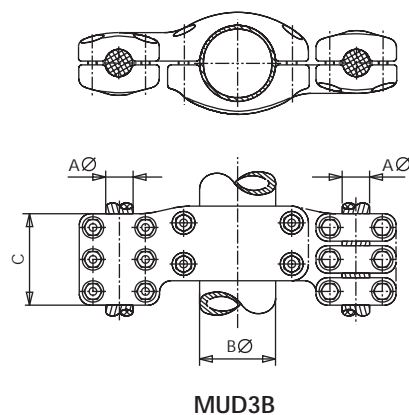
MUDB

Referencia Code Référence	mm.				Par de apriete Tightening torque Couple de serrage (kg.m)	
	A \varnothing		B \varnothing	C	A	B
	Mín.	Máx.				
MUDB-22100	20	22	100	85	3	5
MUDB-25100	24	26	100	85	3	5
MUDB-30100	28	30	100	85	3	5
MUDB-32100	31	32	100	90	5	5
MUDB-35100	33	35	100	90	5	5
MUDB-38100	36	38	100	90	5	5
MUDB-43100	40	43	100	90	5	5
MUDB-22120	20	22	120	90	5	7
MUDB-25120	24	26	120	90	5	7
MUDB-30120	28	30	120	90	5	7
MUDB-32120	31	32	120	90	5	7
MUDB-35120	33	35	120	90	5	7
MUDB-38120	36	38	120	90	5	7
MUDB-43120	40	43	120	90	5	7
MUDB-30150	28	30	150	90	5	7
MUDB-32150	31	32	150	90	5	7
MUDB-35150	33	35	150	90	5	7
MUDB-38150	36	38	150	90	5	7
MUDB-43150	40	43	150	90	5	7

PARALLEL CONNECTOR UNION CABLE DUPLEX TO TUBE

CONECTOR PARALELO UNIÓN CABLE DUPLEX A TUBO

RACCORD PARALLÈLE JONCTION CABLE DUPLEX À TUBE



MUD3B

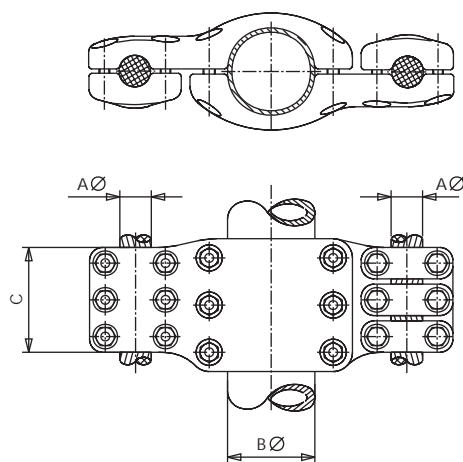
Referencia Code Référence	mm.				Par de apriete Tightening torque Couple de serrage (kg.m)	
	A \varnothing		B \varnothing	C	A	B
	Mín.	Máx.				
MUD3B-30100	28	30	100	138	5	5
MUD3B-32100	31	32	100	138	5	5
MUD3B-35100	33	35	100	138	5	5
MUD3B-38100	36	38	100	138	5	5
MUD3B-43100	40	43	100	138	5	5
MUD3B-22120	20	22	120	138	5	7
MUD3B-25120	24	26	120	138	5	7
MUD3B-30120	28	30	120	138	5	7
MUD3B-32120	31	32	120	138	5	7
MUD3B-35120	33	35	120	138	5	7
MUD3B-38120	36	38	120	138	5	7
MUD3B-43120	40	43	120	138	5	7
MUD3B-30150	28	30	150	138	5	7
MUD3B-32150	31	32	150	138	5	7
MUD3B-35150	33	35	150	138	5	7
MUD3B-38150	36	38	150	138	5	7
MUD3B-43150	40	43	150	138	5	7



PARALLEL CONNECTOR UNION CABLE DUPLEX TO TUBE

CONECTOR PARALELO UNIÓN CABLE DUPLEX A TUBO

RACCORD PARALLÈLE JONCTION CABLE DUPLEX À TUBE



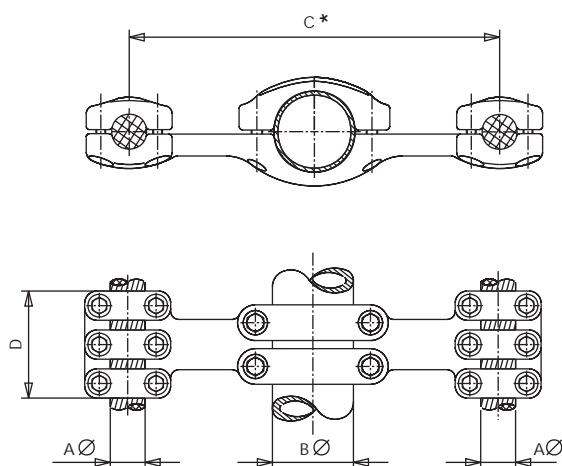
MUD3B3

Referencia Code Référence	mm.				Par de apriete Tightening torque Couple de serrage (kg.m)	
	Aø		Bø	C	A	B
	Min.	Máx.				
MUD3B3-30100	28	30	100	138	5	5
MUD3B3-32100	31	32	100	138	5	5
MUD3B3-35100	33	35	100	138	5	5
MUD3B3-38100	36	38	100	138	5	5
MUD3B3-43100	40	43	100	138	5	5
MUD3B3-22120	20	22	120	138	5	7
MUD3B3-25120	24	26	120	138	5	7
MUD3B3-30120	28	30	120	138	5	7
MUD3B3-32120	31	32	120	138	5	7
MUD3B3-35120	33	35	120	138	5	7
MUD3B3-38120	36	38	120	138	5	7
MUD3B3-43120	40	43	120	138	5	7
MUD3B3-30150	28	30	150	138	5	7
MUD3B3-32150	31	32	150	138	5	7
MUD3B3-35150	33	35	150	138	5	7
MUD3B3-38150	36	38	150	138	5	7
MUD3B3-43150	40	43	150	138	5	7

PARALLEL CONNECTOR UNION CABLE DUPLEX TO TUBE

CONECTOR PARALELO UNIÓN CABLE DUPLEX A TUBO

RACCORD PARALLÈLE JONCTION CABLE DUPLEX À TUBE



MUD3B.*

NOTA

- C*
- 4 = 400mm.
 - 45 = 450mm.

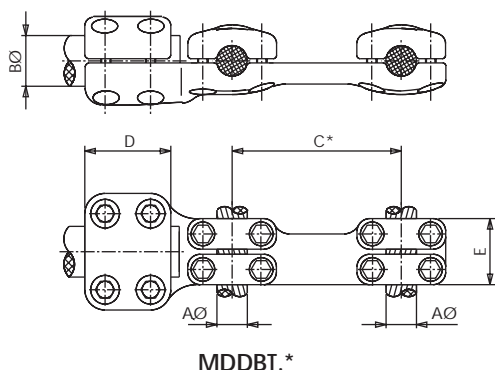
Referencia Code Référence	mm.					Par de apriete Tightening torque Couple de serrage (kg.m)	
	Aø		Bø	C*	E	A	B
	Min.	Máx.					
MUD3B.*-10030	28	30	100	SEGUN NOTA	138	5	5
MUD3B.*-10032	31	32	100		138	5	5
MUD3B.*-10035	33	35	100		138	5	5
MUD3B.*-10038	36	38	100		138	5	5
MUD3B.*-10043	40	43	100		138	5	5
MUD3B.*-12032	31	32	120		138	5	7
MUD3B.*-12035	33	35	120		138	5	7
MUD3B.*-12038	36	38	120		138	5	7
MUD3B.*-12043	40	43	120		138	5	7
MUD3B.*-15032	31	32	150		138	5	7
MUD3B.*-15035	33	35	150		138	5	7
MUD3B.*-15038	36	38	150		138	5	7
MUD3B.*-15043	40	43	150		138	5	7



PARALLEL CONNECTOR FOR CABLE DUPLEX TO STUD

CONECTOR PARALELO PARA CABLE DUPLEX A BORNA

RACCORD PARALLÈLE POUR CABLE DUPLEX À BORNE



MDDBT.*

NOTA

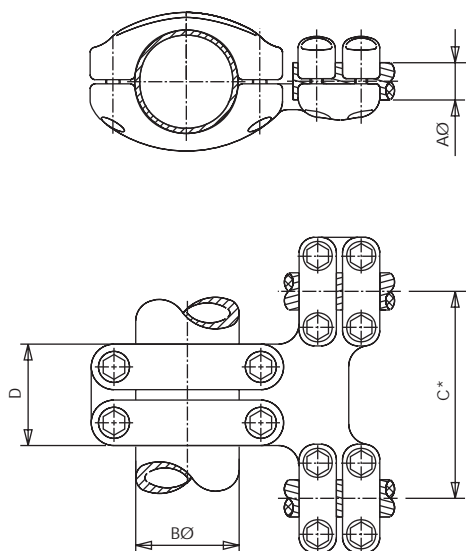
- C*
- 1 = 100mm.
 - 15 = 150mm.
 - 2 = 200mm.
 - 3 = 300mm.
 - 33 = 330mm.
 - 4 = 400mm.
 - 45 = 450mm.

Referencia Code Référence	mm.					Par de apriete Tightening torque Couple de serrage (kg.m)		
	Aø		Bø	C*	D	E	A	B
	Mín.	Máx.						
MDDBT.*-3030	28	30	30	SEGUN NOTA	85	90	5	5
MDDBT.*-3230	31	32	30		85	90	5	5
MDDBT.*-3530	33	35	30		85	90	5	5
MDDBT.*-3830	36	38	30		85	90	5	5
MDDBT.*-4330	40	43	30		85	90	5	5
MDDBT.*-3040	28	30	40		85	90	5	5
MDDBT.*-3240	31	32	40		85	90	5	5
MDDBT.*-3540	33	35	40		85	90	5	5
MDDBT.*-3840	36	38	40		85	90	5	5
MDDBT.*-4340	40	43	40		85	90	5	5
MDDBT.*-3050	28	30	50		100	90	5	5
MDDBT.*-3250	31	32	50		100	90	5	5
MDDBT.*-3550	33	35	50		100	90	5	5
MDDBT.*-3850	36	38	50		100	90	5	5
MDDBT.*-4350	40	43	50		100	90	5	5
MDDBT.*-3060	28	30	60		100	90	5	5
MDDBT.*-3260	31	32	60		100	90	5	5
MDDBT.*-3560	33	35	60		100	90	5	5
MDDBT.*-3860	36	38	60		100	90	5	5
MDDBT.*-4360	40	43	60		100	90	5	5

T CONNECTOR DOUBLE AL. CABLE TO TUBE

DERIVACIÓN EN T DOBLE CABLE AL. A TUBO

RACCORD EN T DOUBLE CABLE AL. À TUBE



MDTBD.*

NOTA

- C*
- 1 = 100mm.
 - 15 = 150mm.
 - 2 = 200mm.
 - 3 = 300mm.
 - 33 = 330mm.
 - 4 = 400mm.
 - 45 = 450mm.

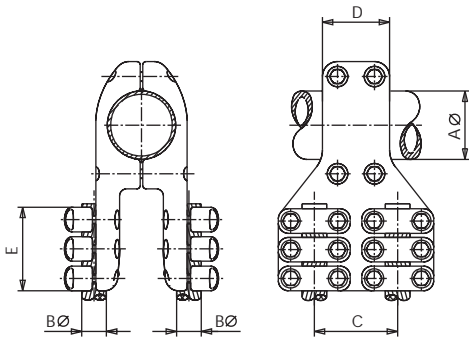
Referencia Code Référence	mm.				Par de apriete Tightening torque Couple de serrage (kg.m)		
	Aø		Bø	C*	D	A	B
	Mín.	Máx.					
MDTBD.*-30100	28	30	100	SEGUN NOTA	100	5	5
MDTBD.*-32100	31	32	100		100	5	5
MDTBD.*-35100	33	35	100		100	5	5
MDTBD.*-38100	36	38	100		100	5	5
MDTBD.*-43100	40	43	100		100	5	5
MDTBD.*-30120	28	30	120		110	5	5
MDTBD.*-32120	31	32	120		110	5	5
MDTBD.*-35120	33	35	120		110	5	5
MDTBD.*-38120	36	38	120		110	5	5
MDTBD.*-43120	40	43	120		110	5	5
MDTBD.*-30150	28	30	150		120	5	5
MDTBD.*-32150	31	32	150		120	5	5
MDTBD.*-35150	33	35	150		120	5	5
MDTBD.*-38150	36	38	150		120	5	5
MDTBD.*-43150	40	43	150		120	5	5



T CONNECTOR TUBE TO QUADRUPLE CABLE

DERIVACIÓN EN T TUBO A CABLE CUÁDRUPLE

RACCORD EN T TUBE À QUADRUPLE CABLE



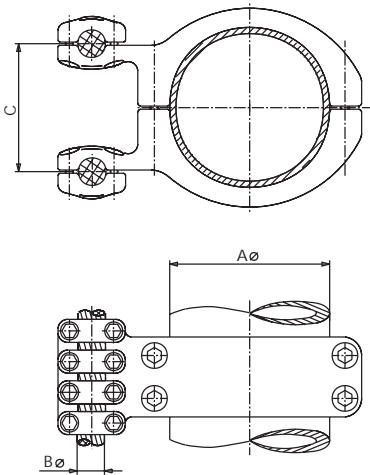
MTD2B3.1

Referencia Code Référence	mm.					Par de apriete Tightening torque Couple de serrage (kg.m)	
	Aø	Bø	C	D	E	A	B
MTD2B3.1-10032	100	31-32	100	100	138	5	5
MTD2B3.1-10035	100	33-35	100	100	138	5	5
MTD2B3.1-10038	100	36-38	100	100	138	5	5
MTD2B3.1-10043	100	40-43	100	100	138	5	5
MTD2B3.1-15032	150	31-32	100	120	138	7	5
MTD2B3.1-15035	150	33-35	100	120	138	7	5
MTD2B3.1-15038	150	36-38	100	120	138	7	5
MTD2B3.1-15043	150	40-43	100	120	138	7	5

PARALLEL CONNECTOR FOR THROUGH TUBE TO DUPLEX CABLE

CONEXIÓN PARALELA PARA TUBO PASANTE A CABLE DUPLEX

BLOC DOUBLEMENT POUR TUBE TRAVERSANT À CABLE DUPLEX



MUD4B.2





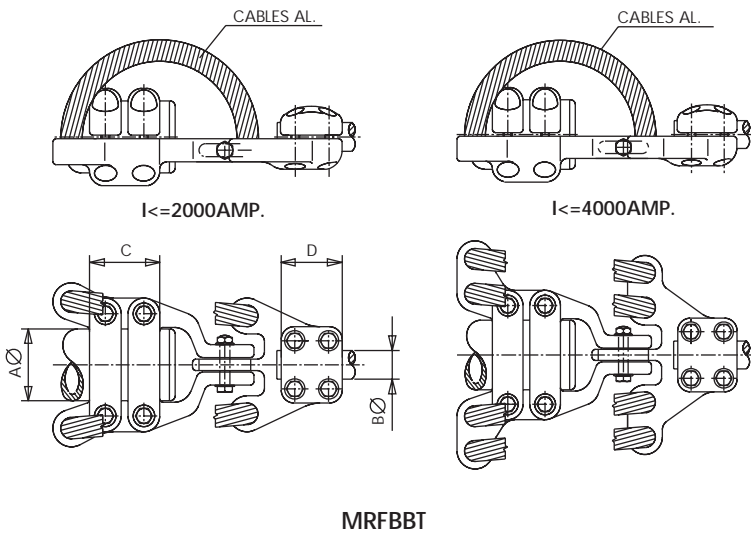
EXPANSION CONNECTORS
CONECTORES DE DILATACIÓN
RACCORDS A DILATATION



EXPANSION STRAIGHT CONNECTOR UNION TUBE TO STUD

CONECTOR RECTO FLEXIBLE UNIÓN TUBO A BORNA

RACCORD DROIT SOUPLE JONCTION TUBE À BORNE

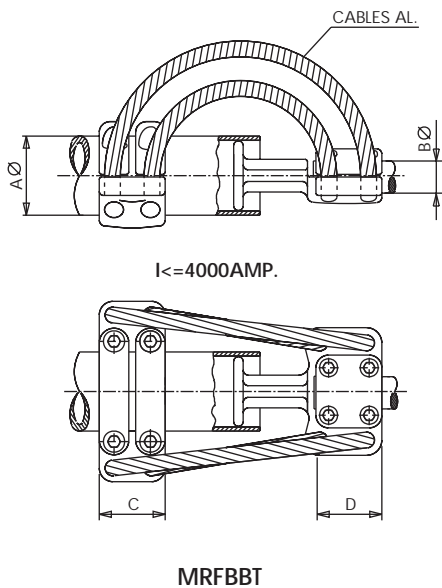


Referencia Code Référence	mm.				Par de apriete Tightening torque Couple de serrage (kg.m)	
	AØ	BØ	C	D	A	B
	MRFBBT-5030	50	30	100	90	5
MRFBBT-5040	50	40	100	90	5	5
MRFBBT-6030	60	30	100	90	5	3
MRFBBT-6040	60	40	100	90	5	5
MRFBBT-6050	60	50	100	100	5	5
MRFBBT-8030	80	30	100	90	5	3
MRFBBT-8040	80	40	100	90	5	5
MRFBBT-8050	80	50	100	100	5	5
MRFBBT-8060	80	60	100	100	5	5
MRFBBT-10030	100	30	110	90	5	3
MRFBBT-10040	100	40	110	90	5	5
MRFBBT-10050	100	50	110	100	5	5
MRFBBT-10060	100	60	110	100	5	5

EXPANSION STRAIGHT CONNECTOR UNION TUBE TO STUD

CONECTOR RECTO FLEXIBLE UNIÓN TUBO A BORNA

RACCORD DROIT SOUPLE JONCTION TUBE À BORNE



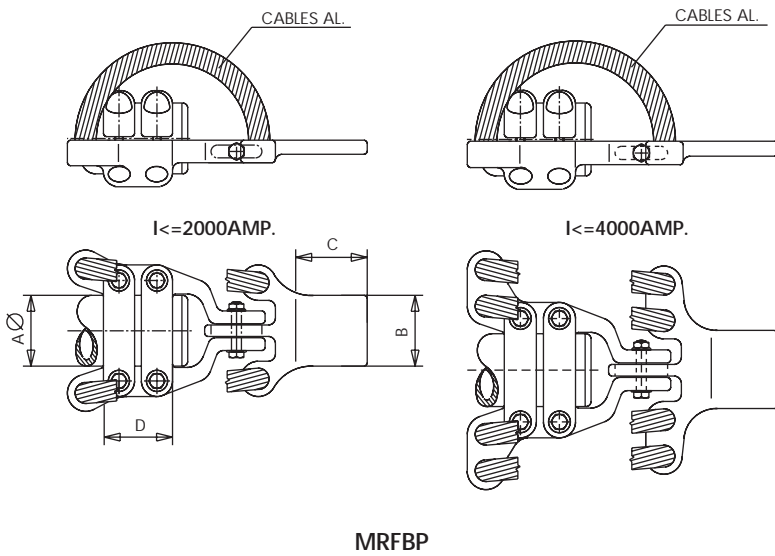
Referencia Code Référence	mm.				Par de apriete Tightening torque Couple de serrage (kg.m)	
	AØ	BØ	C	D	A	B
	MRFBBT-12030	120	30	110	90	7
MRFBBT-12040	120	40	110	90	7	5
MRFBBT-12050	120	50	110	120	7	5
MRFBBT-12060	120	60	110	120	7	5
MRFBBT-15030	150	30	120	90	7	5
MRFBBT-15040	150	40	120	90	7	5
MRFBBT-15050	150	50	120	120	7	5
MRFBBT-15060	150	60	120	120	7	5



EXPANSION STRAIGHT CONNECTOR UNION TUBE TO FLATBAR

CONECTOR RECTO FLEXIBLE UNIÓN TUBO A PLETINA

RACCORD DROIT SOUPLE JONCTION TUBE À BARRE MÈPLATE

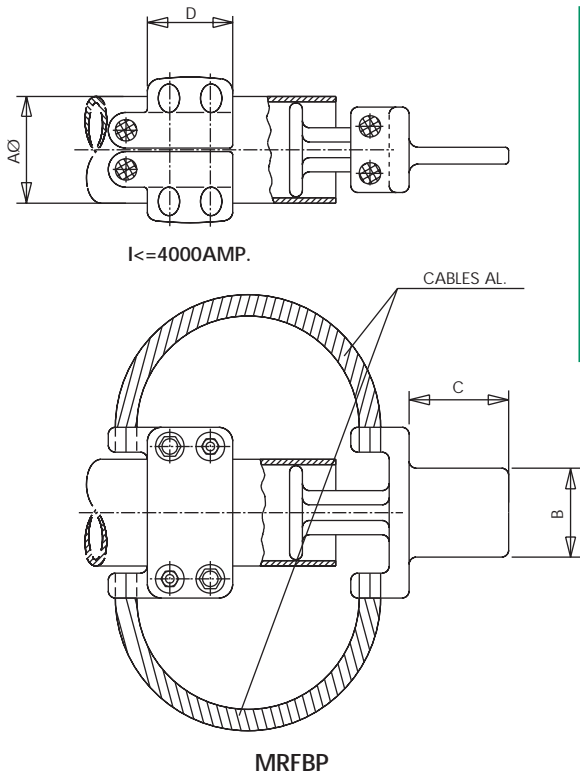


Referencia Code Référence	mm.				Par de apriete Tightening torque Couple de serrage (kg.m) A
	A \varnothing	B	C	D	
MRFBP-5044	50	60	60	100	5
MRFBP-5055	50	80	80	100	5
MRFBP-5066	50	100	100	100	5
MRFBP-5088	50	125	125	100	5
MRFBP-50106	50	200	100	100	5
MRFBP-6055	60	80	80	100	5
MRFBP-6066	60	100	100	100	5
MRFBP-6088	60	125	125	100	5
MRFBP-60106	60	200	100	100	5
MRFBP-8055	80	80	80	100	5
MRFBP-8066	80	100	100	100	5
MRFBP-8088	80	125	125	100	5
MRFBP-80106	80	200	100	100	5
MRFBP-10055	100	80	80	110	5
MRFBP-10066	100	100	100	110	5
MRFBP-10088	100	125	125	110	5
MRFBP-100106	100	200	100	110	5

EXPANSION STRAIGHT CONNECTOR UNION TUBE TO FLATBAR

CONECTOR RECTO FLEXIBLE UNIÓN TUBO A PLETINA

RACCORD DROIT SOUPLE JONCTION TUBE À BARRE MÈPLATE



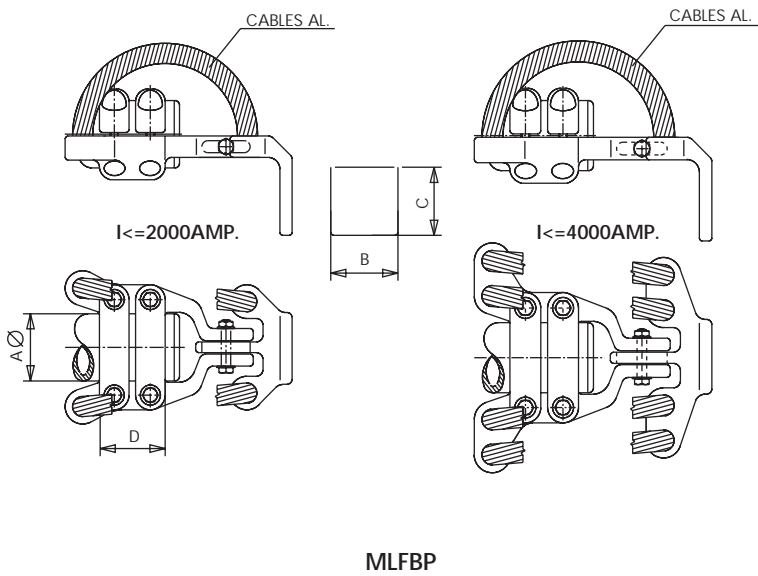
Referencia Code Référence	mm.				Par de apriete Tightening torque Couple de serrage (kg.m) A
	A \varnothing	B	C	D	
MRFBP-12066	120	100	100	110	7
MRFBP-12088	120	125	125	110	7
MRFBP-120106	120	200	100	110	7
MRFBP-15066	150	100	100	120	7
MRFBP-15088	150	125	125	120	7
MRFBP-150106	150	200	100	120	7



EXPANSION L CONNECTOR UNION TUBE TO FLATBAR

CONECTOR ACODADO A 90° FLEXIBLE UNIÓN TUBO A PLETINA

RACCORD COUDÉ À 90° SOUPLE JONCTION TUBE À BARRE MÈPLATE

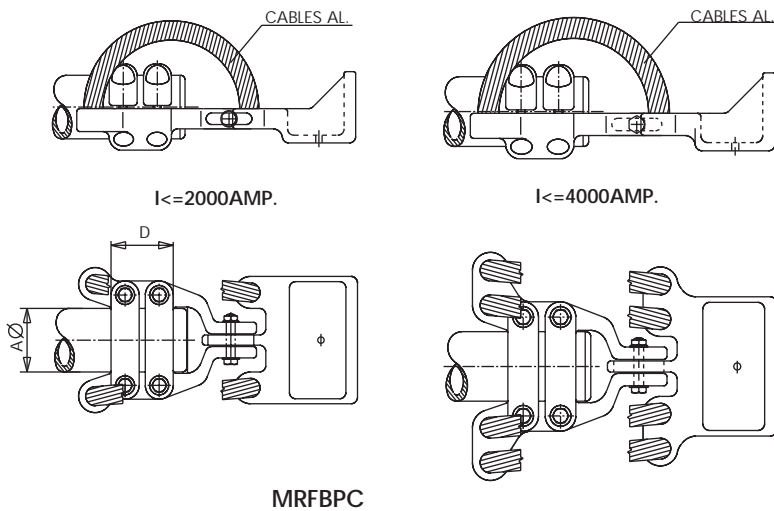


Referencia Code Référence	mm.				Par de apriete Tightening torque Couple de serrage (kg.m) A
	A \varnothing	B	C	D	
MLFBP-5044	50	60	60	100	5
MLFBP-5055	50	80	80	100	5
MLFBP-5066	50	100	100	100	5
MLFBP-5088	50	125	125	100	5
MLFBP-50106	50	200	100	100	5
MLFBP-6055	60	80	80	100	5
MLFBP-6066	60	100	100	100	5
MLFBP-6088	60	125	125	100	5
MLFBP-60106	60	200	100	100	5
MLFBP-8055	80	80	80	100	5
MLFBP-8066	80	100	100	100	5
MLFBP-8088	80	125	125	100	5
MLFBP-80106	80	200	100	100	5
MLFBP-10055	100	80	80	110	5
MLFBP-10066	100	100	100	110	5
MLFBP-10088	100	125	125	110	5
MLFBP-100106	100	200	100	110	5

EXPANSION STRAIGHT CONNECTOR UNION TUBE TO THE AXIS FLATBAR

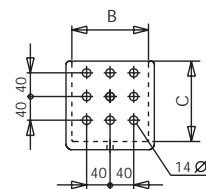
CONECTOR RECTO FLEXIBLE UNIÓN TUBO A PLETINA AL EJE

RACCORD DROIT SOUPLE JONCTION TUBE À BARRE MÈPLATE À L'AXE

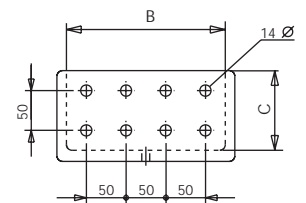


Referencia Code Référence	mm.				Par de apriete Tightening torque Couple de serrage (kg.m) A
	A \varnothing	B	C	D	
MRFBPC-5088	50	125	125	100	5
MRFBPC-50106	50	200	100	100	5
MRFBPC-6088	60	125	125	100	5
MRFBPC-60106	60	200	100	100	5
MRFBPC-8088	80	125	125	100	5
MRFBPC-80106	80	200	100	100	5
MRFBPC-10088	100	125	125	110	5
MRFBPC-100106	100	200	100	110	5

PALA TIPO A



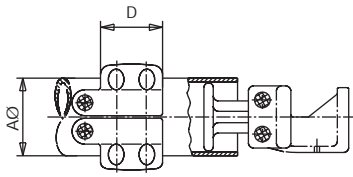
PALA TIPO B



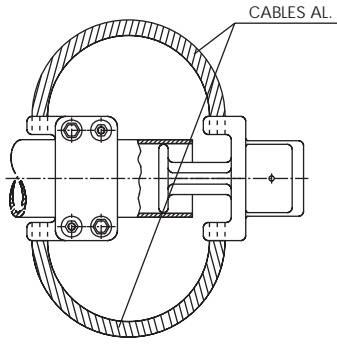
EXPANSION STRAIGHT CONNECTOR UNION TUBE TO THE AXIS FLATBAR

CONECTOR RECTO FLEXIBLE UNIÓN TUBO A PLETINA AL EJE

RACCORD DROIT SOUPLE JONCTION TUBE À BARRE MÉPLATE À L'AXE



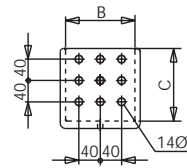
I<=4000AMP.



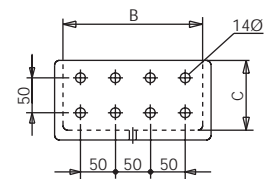
MRFBPC

Referencia Code Référence	mm.				Par de apriete Tightening torque Couple de serrage (kg.m)
	Aø	B	C	D	
MRFBPC-12088	120	125	130	110	7
MRFBPC-120106	120	200	100	110	7
MRFBPC-15088	150	125	130	120	7
MRFBPC-150106	150	200	100	120	7

PALA TIPO A



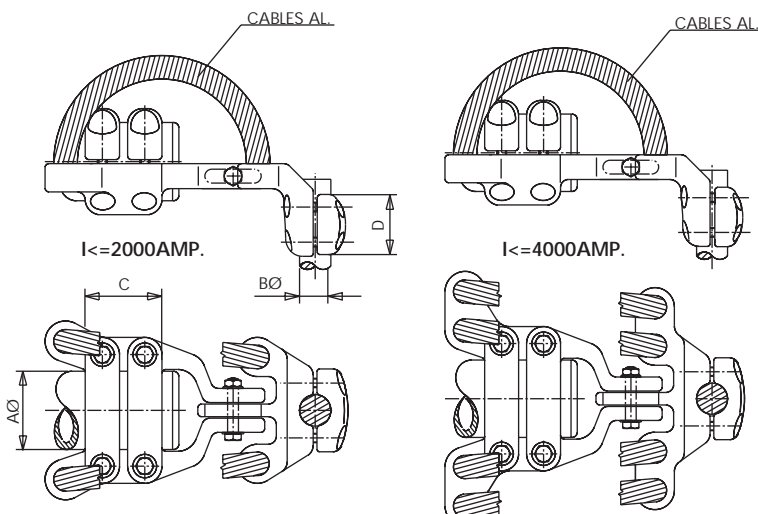
PALA TIPO B



EXPANSION L CONNECTOR UNION TUBE TO STUD

CONECTOR ACODADO FLEXIBLE UNIÓN TUBO A BORNA

RACCORD COUDÉ SOUPLE JONCTION TUBE À BORNE



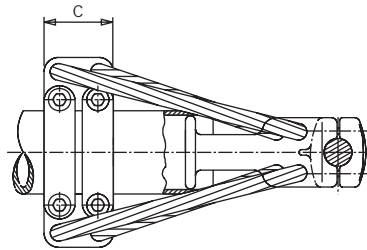
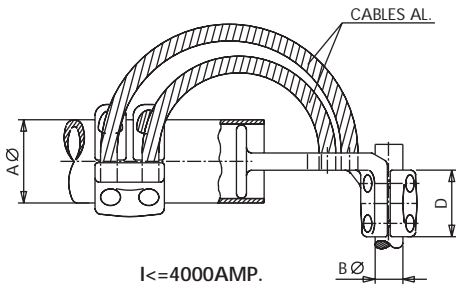
MLFBBT

Referencia Code Référence	mm.				Par de apriete Tightening torque Couple de serrage (kg.m)	
	Aø	Bø	C	D	A	B
MLFBBT-5030	50	30	100	90	5	3
MLFBBT-5040	50	40	100	90	5	5
MLFBBT-6030	60	30	100	90	5	3
MLFBBT-6040	60	40	100	90	5	5
MLFBBT-6050	60	50	100	100	5	5
MLFBBT-8030	80	30	100	90	5	3
MLFBBT-8040	80	40	100	90	5	5
MLFBBT-8050	80	50	100	100	5	5
MLFBBT-8060	80	60	100	100	5	5
MLFBBT-10030	100	30	110	90	5	3
MLFBBT-10040	100	40	110	90	5	5
MLFBBT-10050	100	50	110	100	5	5
MLFBBT-10060	100	60	110	100	5	5



EXPANSION L CONNECTOR UNION TUBE TO STUD
 CONECTOR ACODADO FLEXIBLE UNIÓN TUBO A BORNA

RACCORD COUDÉ SOUPLE JONCTION TUBE À BORNE



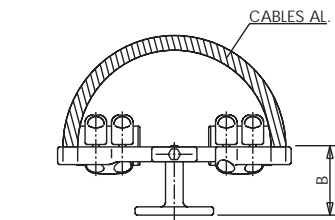
MLFBBT

Referencia Code Référence	mm.				Par de apriete Tightening torque Couple de serrage (kg.m)	
	A∅	B∅	C	D	A	B
MLFBBT-12030	120	30	110	90	7	5
MLFBBT-12040	120	40	110	90	7	5
MLFBBT-12050	120	50	110	120	7	5
MLFBBT-12060	120	60	110	120	7	5
MLFBBT-15030	150	30	120	90	7	5
MLFBBT-15040	150	40	120	90	7	5
MLFBBT-15050	150	50	120	120	7	5
MLFBBT-15060	150	60	120	120	7	5

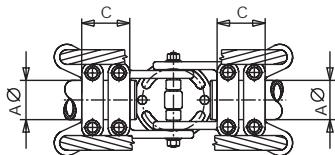
EXPANSION STRAIGHT CONNECTOR UNION TUBES ON INSULATOR

CONECTOR RECTO FLEXIBLE UNIÓN DE TUBOS MONTADO SOBRE AISLADOR

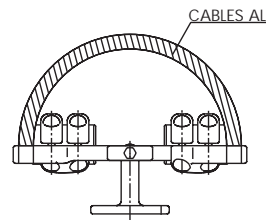
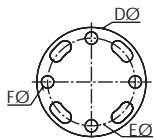
RACCORD DROIT SOUPLE JONCTION TUBES SUR PILLARD



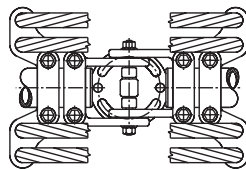
I<=2000AMP.



DETALLE BASE



I<=4000AMP.



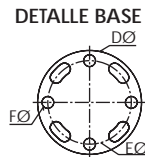
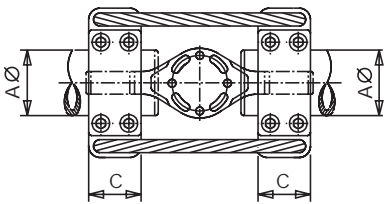
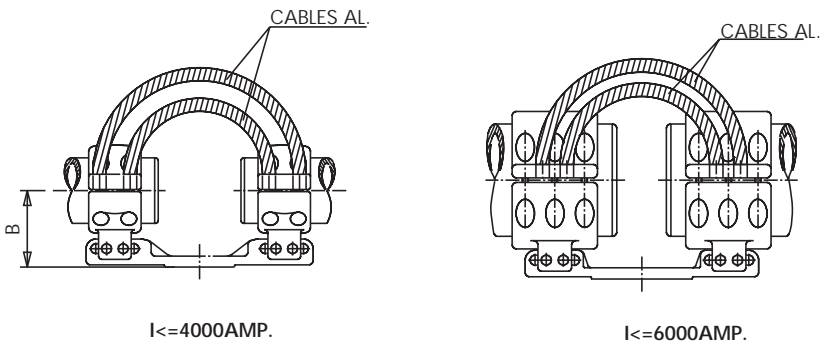
MPEFB

Referencia Code Référence	mm.			Par de apriete Tightening torque Couple de serrage (kg.m)
	A∅	B	C	A
MPEFB-50	50	80	100	5
MPEFB-60	60	90	100	5
MPEFB-80	80	105	110	5
MPEFB-100	100	105	110	5

TIPO AISLADOR

D∅	E∅	F∅
108	76	14
158	127	18
265	225	18



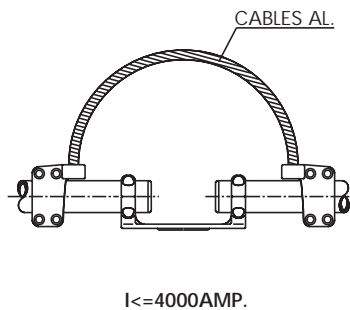
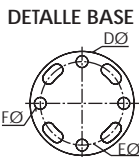
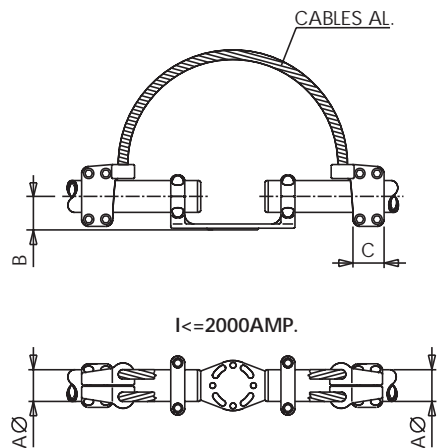


MPEFBD

Referencia Code Référence	mm.			Par de apriete Tightening torque Couple de serrage (kg.m) A
	A∅	B	C	
MPEFBD-120	120	140	110	7
MPEFBD-150	150	170	120	7
MPEFBD-200	200	200	120	7
MPEFBD-250	250	220	190	7

TIPO AISLADOR

D∅	E∅	F∅
158	127	18
265	225	18
305	254	18



MPEFBI

Referencia Code Référence	mm.						Par de apriete Tightening torque Couple de serrage (kg.m) A
	A∅	B	C	D∅	E∅	F∅	
MPEFBI-8076	80	105	100	108	76	14	5
MPEFBI-10076	100	105	110	108	76	14	5
MPEFBI-80127	80	105	100	158	127	18	5
MPEFBI-100127	100	105	110	158	127	18	5
MPEFBI-80225	80	105	100	265	225	18	5
MPEFBI-100225	100	105	110	265	225	18	5

TIPO AISLADOR

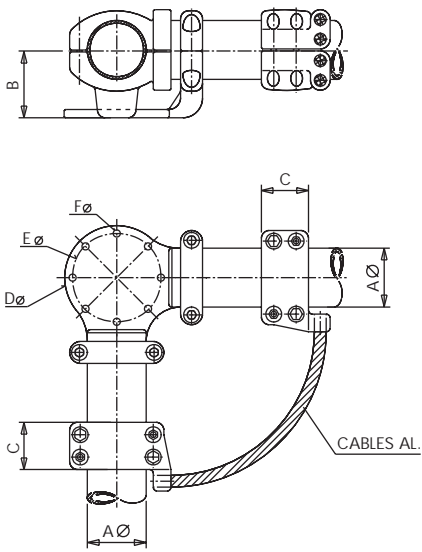
D∅	E∅	F∅
108	76	14
158	127	18
265	225	18



EXPANSION SLIDING L CONNECTOR UNION TUBES ON INSULATOR

EMPALME A 90° DESLIZANTE FLEXIBLE UNIÓN DE TUBOS MONTADO SOBRE AISLADOR

RACCORD À 90° COULISSANT SOUPLE JONCTION TUBES SUR PILLARD



MPDFBI

Referencia Code Référence	mm.			Par de apriete Tightening torque Couple de serrage (kg.m)
	AØ	B	C	
MPDFBI-100	100	105	100	A 5
MPDFBI-120	120	140	110	7
MPDFBI-150	150	170	120	7

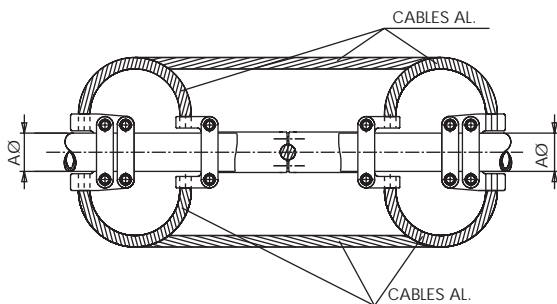
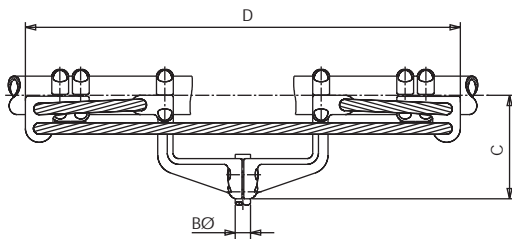
TIPO AISLADOR

DØ	EØ	FØ
158	127	18
265	225	18
305	254	18

EXPANSION L CONNECTOR TUBE TO STUD

CONECTOR ACODADO FLEXIBLE TUBO A BORNA

RACCORD COUDÉ SOUPLE TUBE À BORNE



MFDB2B

Referencia Code Référence	mm.				Par de apriete Tightening torque Couple de serrage (kg.m)
	AØ	BØ	C	D	
MFDB2B-10030	100	30	270	1135	A 5
MFDB2B-10040	100	40	270	1135	5

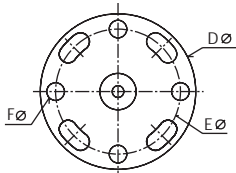
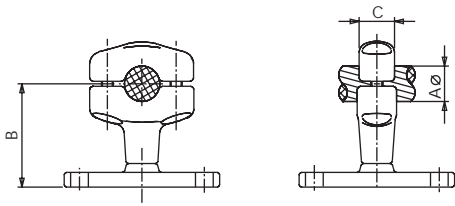




SUPPORTS
SOPORTES
SUPPORTS



STRAIGHT SUPPORT FOR CABLE ON INSULATOR
SOPORTE RECTO PARA CABLE MONTADO SOBRE AISLADOR
SUPPORT DROIT POUR CABLE SUR PILLARD



MPC1

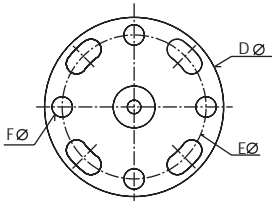
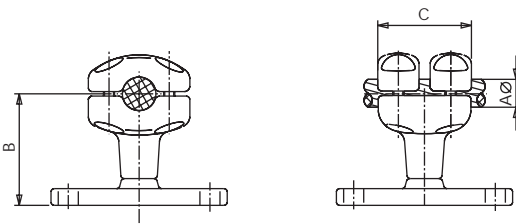
TIPO AISLADOR

Dø	Eø	Fø
108	76	14
158	127	18
265	225	18

Referencia Code Référence	mm.			Par de apriete Tightening torque Couple de serrage (kg.m)
	Aø	B	C	
MPC1-18	16-18	100	45	5
MPC1-22	20-22	100	45	5
MPC1-25	24-26	100	45	5
MPC1-30	28-30	100	45	5
MPC1-32	31-32	100	45	5
MPC1-35	33-35	100	45	5
MPC1-38	36-38	100	45	5
MPC1-43	40-43	100	45	5

STRAIGHT SUPPORT FOR CABLE ON INSULATOR (2 FLANGE)

SOPORTE RECTO PARA CABLE MONTADO SOBRE AISLADOR (2 BRIDAS)
SUPPORT DROIT POUR CABLE SUR PILLARD (2 BRIDES)



MPC

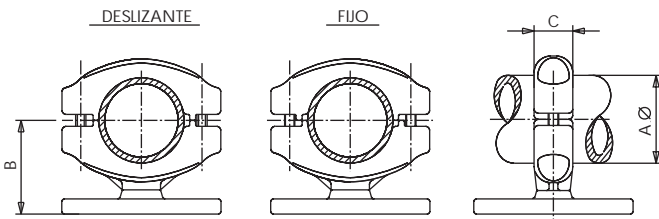
TIPO AISLADOR

Dø	Eø	Fø
108	76	14
158	127	18
265	225	18

Referencia Code Référence	mm.			Par de apriete Tightening torque Couple de serrage (kg.m)
	Aø	B	C	
MPC-18	16-18	100	85	3
MPC-22	20-22	100	85	3
MPC-25	24-26	100	85	3
MPC-30	28-30	100	85	3
MPC-32	31-32	100	90	5
MPC-35	33-35	100	90	5
MPC-38	36-38	100	90	5
MPC-43	40-43	100	90	5

STRAIGHT SUPPORT FIX/SLIDING FOR TUBE ON INSULATOR

SOPORTE RECTO FIJO/DESIZANTE PARA TUBO MONTADO SOBRE AISLADOR
RACCORD DROIT FIXE/COULISSANT POUR TUBE SUR PILLARD



DETALLE BASE



MPB1

TIPO AISLADOR

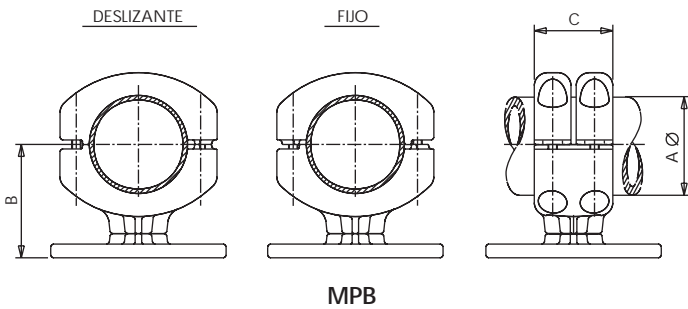
Dø	Eø	Fø
108	76	14
158	127	18
265	225	18



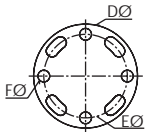
STRAIGHT SUPPORT FIX/SLIDING FOR TUBE ON INSULATOR (2 FLANGE)

SOPORTE RECTO FIJO/DESIZANTE PARA TUBO MONTADO SOBRE AISLADOR (2 BRIDAS)

RACCORD DROIT FIXE/COULISSANT POUR TUBE SUR PILLARD (2 BRIDES)



DETALLE BASE



TIPO AISLADOR

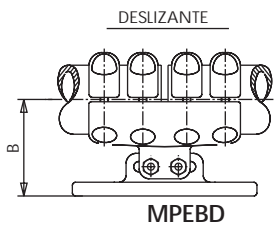
DØ	EØ	FØ
158	127	18
265	225	18
305	254	18

Referencia Code Référence	mm.			Par de apriete Tightening torque Couple de serrage (kg.m) A
	AØ	B	C	
MPB-120	120	140	110	7
MPB-150	150	170	120	7
MPB-200	200	220	120	7
MPB-250	250	220	130	7

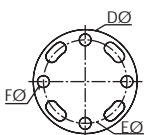
SUPPORT FIX/SLIDING FOR UNION TUBES ON INSULATOR

SOPORTE DE EMPALME FIJO / DESIZANTE PARA UNIÓN DE TUBOS MONTADO SOBRE AISLADOR

SUPPORT FIXE/COULISSANT POUR JONCTION TUBES SUR PILLARD



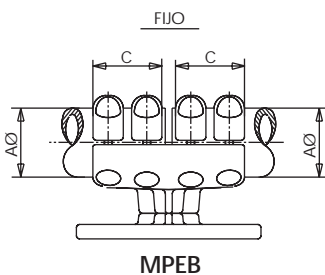
DETALLE BASE



Referencia Code Référence	mm.			Par de apriete Tightening torque Couple de serrage (kg.m) A
	AØ	B	C	
MPEBD/MPEB-50	50	100	100	5
MPEBD/MPEB-60	60	100	100	5
MPEBD/MPEB-80	80	105	100	5
MPEBD/MPEB-100	100	105	100	5
MPEBD/MPEB-120	120	140	110	7
MPEBD/MPEB-150	150	170	120	7
MPEBD/MPEB-200	200	220	130	7
MPEBD/MPEB-250	250	220	130	7

TIPO AISLADOR

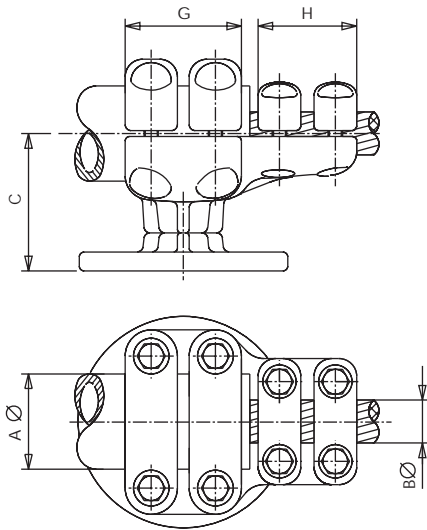
DØ	EØ	FØ
108	76	14
158	127	18
265	225	18
265	254	18



CONNECTOR UNION TUBE TO CABLE ON INSULATOR

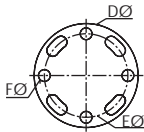
EMPALME DE UNIÓN TUBO A CABLE MONTADO SOBRE AISLADOR

RACCORD JONCTION TUBE À CABLE SUR PILLARD



MPEBC

DETALLE BASE



TIPO AISLADOR

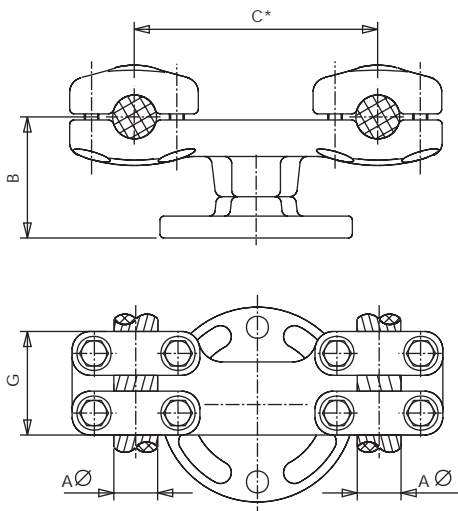
D \varnothing	E \varnothing	F \varnothing
108	76	14
158	127	18
265	225	18

Referencia Code Référence	mm.					Par de apriete Tightening torque Couple de serrage (kg.m)	
	A \varnothing	B \varnothing	C	G	H	A	B
MPEBC-5022	50	20-22	100	100	85	5	3
MPEBC-5025	50	24-26	100	100	85	5	3
MPEBC-5030	50	28-30	100	100	85	5	3
MPEBC-6022	60	20-22	100	100	85	5	3
MPEBC-6025	60	24-26	100	100	85	5	3
MPEBC-6030	60	28-30	100	100	85	5	3
MPEBC-8022	80	20-22	105	100	85	5	3
MPEBC-8025	80	24-26	105	100	85	5	3
MPEBC-8030	80	28-30	105	100	85	5	3
MPEBC-10030	100	28-30	105	100	90	5	3
MPEBC-10032	100	31-32	105	100	90	5	5
MPEBC-10035	100	33-35	105	100	90	5	5
MPEBC-12030	120	28-30	140	110	90	5	5
MPEBC-12032	120	31-32	140	110	90	5	5
MPEBC-12035	120	33-35	140	110	90	5	5
MPEBC-15032	150	31-35	170	120	90	5	5
MPEBC-15035	150	33-35	170	120	90	5	5
MPEBC-15038	150	36-38	170	120	90	5	5
MPEBC-15043	150	40-43	170	120	90	5	5

DUPLEX CABLES CONNECTOR ON INSULATOR

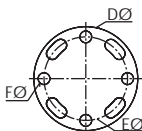
PORTACABLES DUPLEX MONTADO SOBRE AISLADOR

RACCORD CABLES DUPLEX SUR PILLARD



MPU

DETALLE BASE



TIPO AISLADOR

D \varnothing	E \varnothing	F \varnothing
108	76	14
158	127	18
265	225	18

NOTA

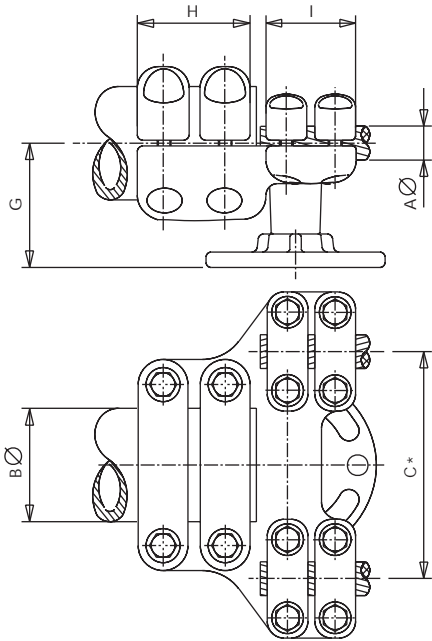
- C*
 • 1 = 100mm.
 • 15 = 150mm.
 • 2 = 200mm.
 • 3 = 300mm.
 • 33 = 330mm.
 • 4 = 400mm.
 • 45 = 450mm.

Referencia Code Référence	mm.				Par de apriete Tightening torque Couple de serrage (kg.m)
	A \varnothing	B	C*	G	
MPU.*-22	20-22	100	SEGUN NOTA	85	3
MPU.*-25	24-26	100		85	3
MPU.*-30	28-30	100		85	3
MPU.*-32	31-32	100		90	5
MPU.*-35	33-35	100		90	5
MPU.*-38	36-38	100		90	5
MPU.*-43	40-43	100		90	5



STRAIGHT CONNECTOR UNION TUBE TO DUPLEX CABLE ON INSULATOR
CONECTOR RECTO DE UNIÓN TUBO A CABLE DUPLEX MONTADO SOBRE AISLADOR

RACCORD DROIT JONCTION TUBE À CABLE DUPLEX SUR PILLARD

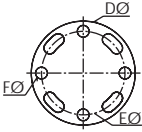


NOTA

- C***
- 1 = 100mm.
 - 15 = 150mm.
 - 2 = 200mm.
 - 3 = 300mm.
 - 33 = 330mm.
 - 4 = 400mm.
 - 45 = 450mm.

MPDUB

DETALLE BASE



Referencia Code Référéce	mm.						Par de apriete Tightening torque Couple de serrage (kg.m)	
	AØ	BØ	C*	G	H	I	A	B
MPDUB.*-8030	28-30	80	SEGUN NOTA	105	100	90	3	5
MPDUB.*-8032	31-32	80		105	100	90	5	5
MPDUB.*-8035	33-35	80		105	100	90	5	5
MPDUB.*-8038	36-38	80		105	100	90	5	5
MPDUB.*-8043	40-43	80		105	100	90	5	5
MPDUB.*-10030	28-30	100		105	100	90	3	5
MPDUB.*-10032	31-32	100		105	100	90	5	5
MPDUB.*-10035	33-35	100		105	100	90	5	5
MPDUB.*-10038	36-38	100		105	100	90	5	5
MPDUB.*-10043	40-43	100		105	100	90	5	5
MPDUB.*-12030	28-30	120		140	110	90	5	7
MPDUB.*-12032	31-32	120		140	110	90	5	7
MPDUB.*-12035	33-35	120		140	110	90	5	7
MPDUB.*-12038	36-38	120		140	110	90	5	7
MPDUB.*-12043	40-43	120		140	110	90	5	7
MPDUB.*-15032	31-32	150		170	120	90	5	7
MPDUB.*-15035	33-35	150		170	120	90	5	7
MPDUB.*-15038	36-38	150		170	120	90	5	7
MPDUB.*-15043	40-43	150		170	120	90	5	7

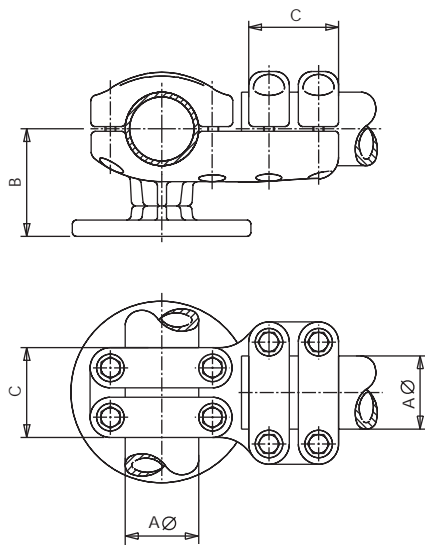
TIPO AISLADOR

DØ	EØ	FØ
108	76	14
158	127	18
265	225	18

T CONNECTOR FOR TUBES (HORIZONTAL) ON INSULATOR

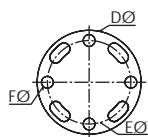
DERIVACIÓN EN T PARA TUBOS (POSICIÓN HORIZONTAL) MONTADO SOBRE AISLADOR

RACCORD EN T POUR TUBES (HORIZONTAL) SUR PILLARD



MPDDB

DETALLE BASE



Referencia Code Référéce	mm.			Par de apriete Tightening torque Couple de serrage (kg.m)
	AØ	B	C	
MPDDB-5050	50	100	100	5
MPDDB-6060	60	100	100	5
MPDDB-8080	80	105	100	5
MPDDB-100100	100	105	100	5
MPDDB-120120	120	140	110	7
MPDDB-150150	150	170	120	7

TIPO AISLADOR

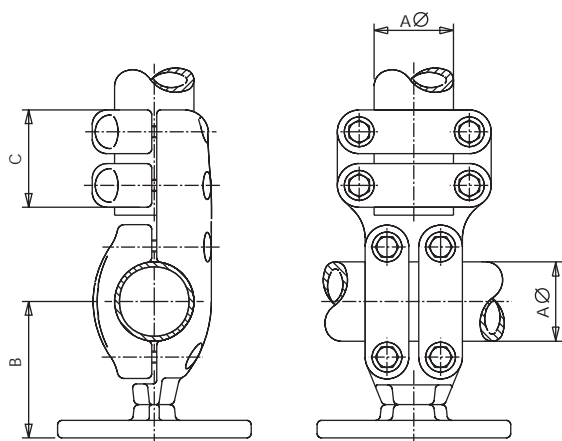
DØ	EØ	FØ
108	76	14
158	127	18
265	225	18



T CONNECTOR FOR TUBES (VERTICAL) ON INSULATOR

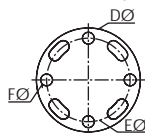
DERIVACIÓN EN T PARA TUBOS (POSICIÓN VERTICAL) MONTADO SOBRE AISLADOR

RACCORD EN T POUR TUBES (VERTICAL) SUR PILLARD



MPTBB

DETALLE BASE



Referencia Code Référence	mm.			Par de apriete Tightening torque Couple de serrage (kg.m)
	A \varnothing	B	C	
MPTBB-5050	50	100	100	5
MPTBB-6060	60	100	100	5
MPTBB-8080	80	105	100	5
MPTBB-100100	100	105	100	5
MPTBB-120120	120	140	110	7
MPTBB-150150	150	170	120	7

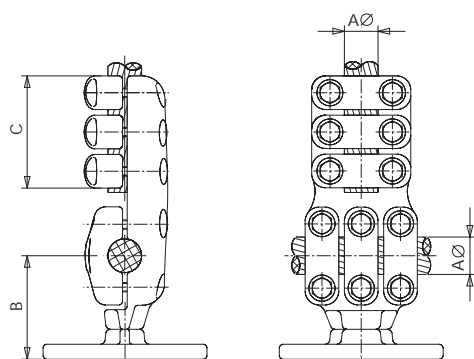
TIPO AISLADOR

D \varnothing	E \varnothing	F \varnothing
108	76	14
158	127	18
265	225	18

T CONNECTOR FOR CABLES (VERTICAL) ON INSULATOR

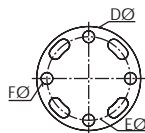
DERIVACIÓN EN T PARA CABLES (POSICIÓN VERTICAL) MONTADO SOBRE AISLADOR

RACCORD EN T POUR CABLES (VERTICAL) SUR PILLARD



MPDCC3

DETALLE BASE



Referencia Code Référence	mm.			Par de apriete Tightening torque Couple de serrage (kg.m)
	A \varnothing	B	C	
MPDCC3-3030	28-30	100	138	3
MPDCC3-3232	31-32	100	138	5
MPDCC3-3535	33-35	100	138	5
MPDCC3-3838	36-38	100	138	5
MPDCC3-4343	40-43	100	138	5

TIPO AISLADOR

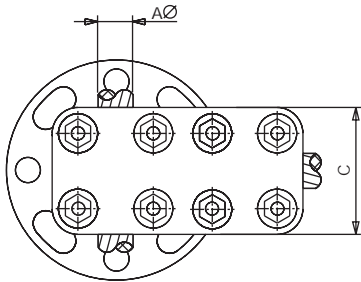
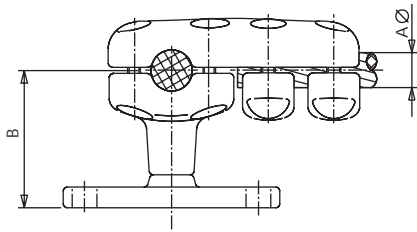
D \varnothing	E \varnothing	F \varnothing
108	76	14
158	127	18
265	225	18



T CONNECTOR FOR CABLES (HORIZONTAL) ON INSULATOR

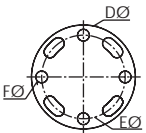
DERIVACIÓN EN T PARA CABLES (POSICIÓN HORIZONTAL) MONTADO SOBRE AISLADOR

RACCORD EN T POUR CABLES (HORIZONTAL) SUR PILLARD



MPDCC

DETALLE BASE



Referencia Code Référence	mm.			Par de apriete Tightening torque Couple de serrage (kg.m)
	Aø	B	C	
MPDCC-2222	20-23	100	92	3
MPDCC-2525	24-26	100	92	3
MPDCC-3030	27-30	100	92	3
MPDCC-3232	31-32	100	107	5
MPDCC-3535	33-35	100	107	5
MPDCC-3838	36-38	100	107	5
MPDCC-4343	40-43	100	107	5

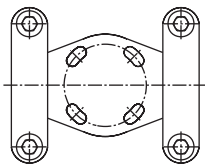
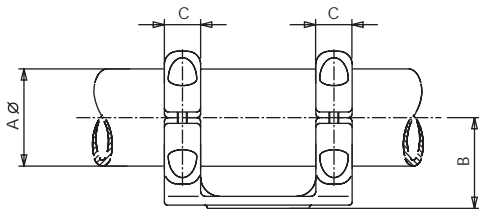
TIPO AISLADOR

Dø	Eø	Fø
108	76	14
158	127	18
265	225	18

UNION SUPPORT FOR TUBES ON INSULATOR

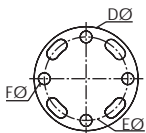
SOPORTE DE UNIÓN PARA TUBOS MONTADO SOBRE AISLADOR

SUPPORT JONCTION DE TUBES SUR PILLARD



MPEBI

DETALLE BASE



Referencia Code Référence	mm.			Par de apriete Tightening torque Couple de serrage (kg.m)
	Aø	B	C	
MPEBI-80	80	105	48	5
MPEBI-100	100	105	48	5
MPEBI-120	120	140	56	7
MPEBI-150	150	170	56	7

TIPO AISLADOR

Dø	Eø	Fø
108	76	14
158	127	18
265	225	18



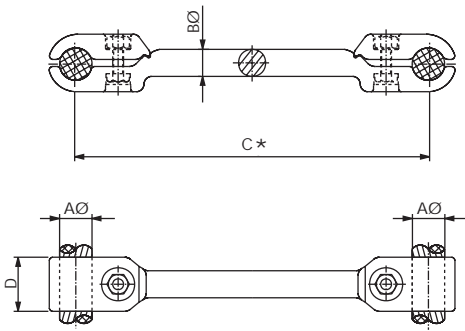


FIXED POINTS AND EARTH CLAMPING DEVICE
PUNTOS FIJOS Y PINZA DE PUESTA A TIERRA
POINTS FIXES ET PINCE DE MISE À TERRE



DUPLEX CABLES SPACER
SEPARADOR PARA CABLES DUPLEX

ENTRETOISE POUR CABLES DUPLEX



MUPF

NOTA

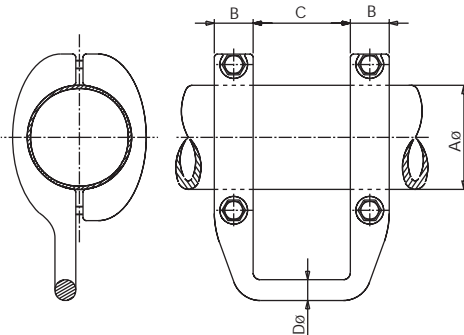
- C*
- 2 = 200mm.
 - 3 = 300mm.
 - 33 = 330mm.
 - 4 = 400mm.
 - 45 = 450mm.

Referencia Code Référence	mm.				Par de apriete Tightening torque Couple de serrage (kg.m)
	Aø	B	C*	D	
MUPF.*-30	28-30	30	SEGUN NOTA	55	5
MUPF.*-32	31-32	30		55	5
MUPF.*-35	33-35	30		55	5
MUPF.*-38	36-38	30		55	5
MUPF.*-43	40-43	30		55	5

PHASE FIX POINT FOR TUBE

PUNTO FIJO DE FASE PARA TUBO

POINT FIXE DE PHASE POUR TUBE



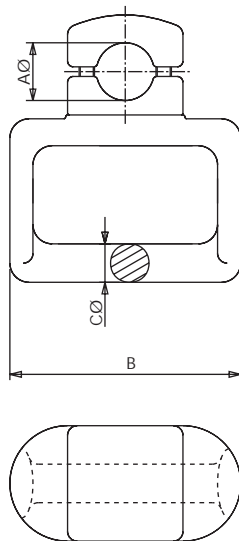
MPFB

Referencia Code Référence	mm.				Par de apriete Tightening torque Couple de serrage (kg.m)
	Aø	B	C	Dø	
MPFB-80	80	44	140	30	5
MPFB-100	100	44	140	30	5
MPFB-120	120	60	140	30	5
MPFB-150	150	60	140	30	5
MPFB-200	200	60	140	30	7
MPFB-250	250	60	140	30	7

ABUTMENT FIX POINT FOR TUBE OR CABLE

PUNTO FIJO DE ESTRIBO PARA TUBO O CABLE

POINT FIXE DE ÉTRIER POUR TUBE OU CABLE



MPFE

Referencia Code Référence	mm.			Par de apriete Tightening torque Couple de serrage (kg.m)
	Aø	B	Cø	
MPFE-22/30	22-30	117	20	2
MPFE-40	40	117	20	5
MPFE-50	50	117	20	5
MPFE-60	60	117	20	5
MPFE-80	80	117	20	5
MPFE-100	100	117	20	5



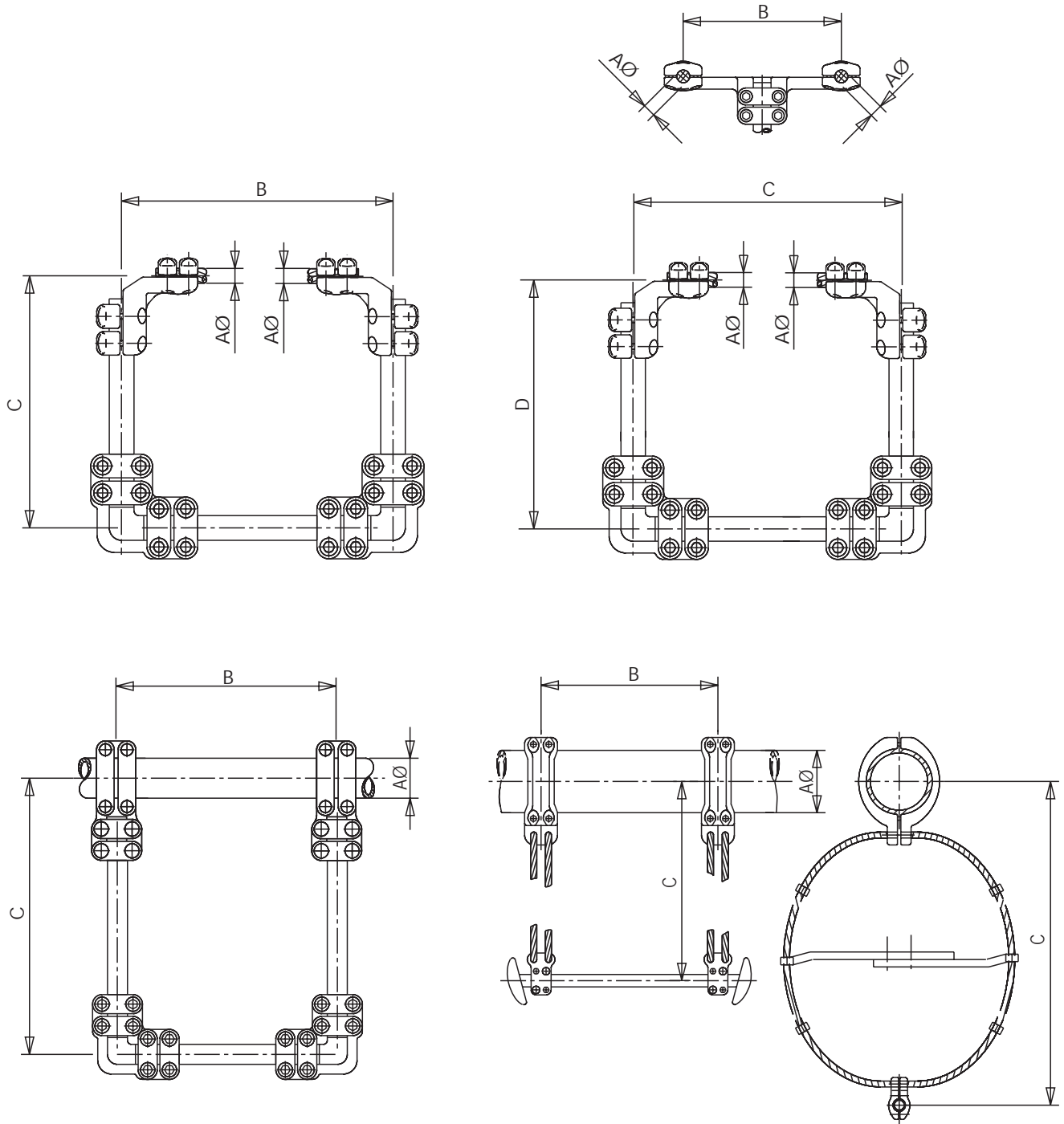




COUNTERCONTACTS/PANTOGRAPH
CONTRACONTACTOS/PANTÓGRAFO
CONTRECONTACTS/PANTOGRAPHE

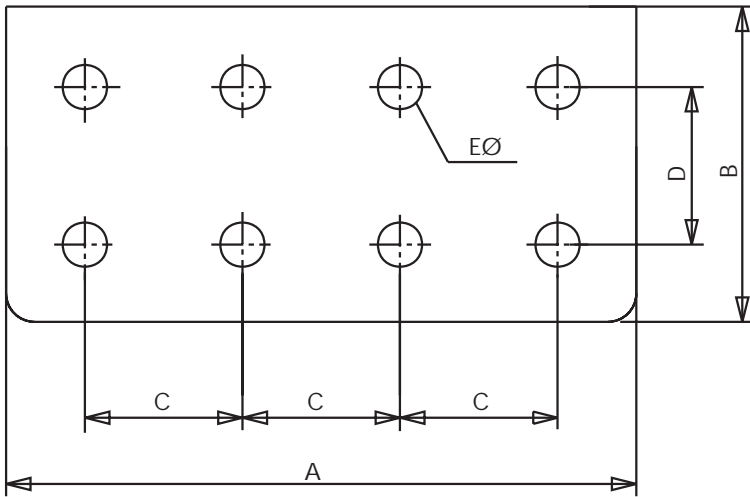


COUNTERCONTACTS
CONTRACONTACTOS
CONTRECONTACTS

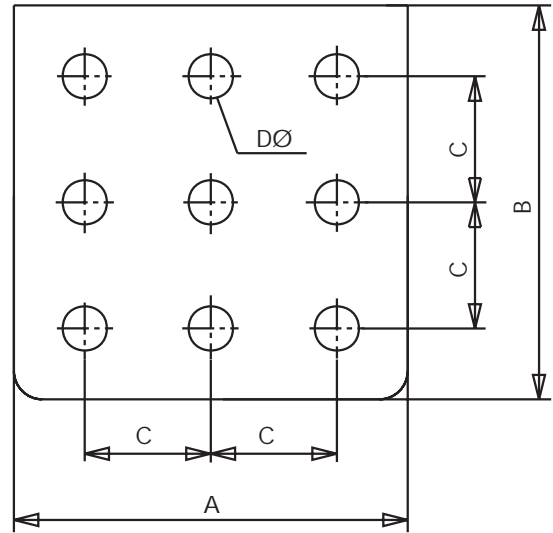


FLAT TYPES
TIPOS DE PLETINA
TYPES DE PLAGE

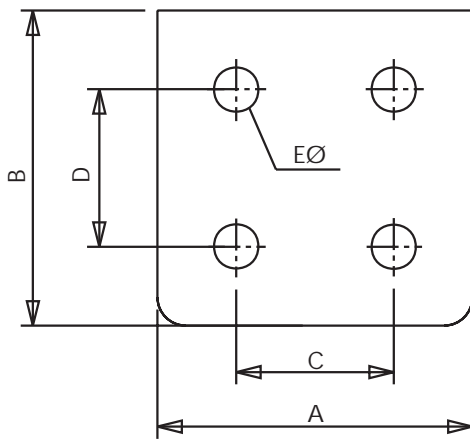
TIPO 1



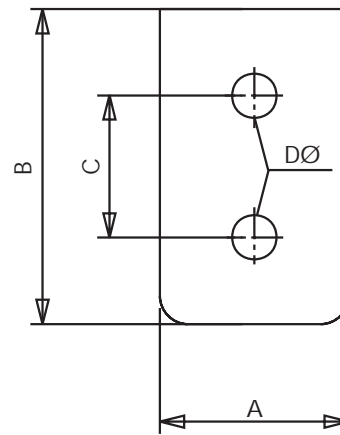
TIPO 2



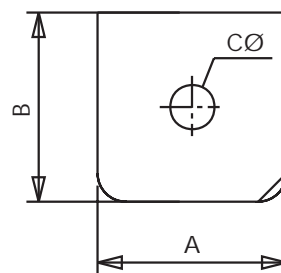
TIPO 3



TIPO 4



TIPO 5





ARRUTI SUBESTACIONES, S.A.
(ASSA)

CERTIFICADO
N° E198118

Tel. +34-94-625 75 45
Fax +34-94-625 75 07
E-Mail: assa@arruti.com

Barrio Ugarte, s/n
48392 MUGICA (VIZCAYA) SPAIN
Internet: <http://www.arruti.com>

